



PREFEITURA MUNICIPAL DE JERUMENHA - PIAUÍ
Praça Santo Antônio, 470, Centro, Jerumenha-PI – CEP: 64.830-000
CNPJ nº 06.554.109/0001-57



MEMORIAL DESCRITIVO

CONSTRUÇÃO DE INFRAESTRUTURA DE ACESSO E URBANIZAÇÃO DOS MIRANTES DO MORRO DO PINGA E CRUZEIRO, NO MUNICÍPIO DE JERUMENHA/PI

Convênio Plataforma + Brasil nº 984386/2025

MARÇO DE 2026



1.0 - APRESENTAÇÃO

A Prefeitura Municipal de Jerumenha (PI) vem apresentar a Caixa Econômica Federal o Projeto Executivo para Construção de infraestrutura de acesso e urbanização dos Mirantes do Morro do Pinga e Cruzeiro, no município de Jerumenha/PI.

O município de Jerumenha (PI) carece de tais obras, mas não dispõe de capital para tentar de forma adequada solucionar tal problema, de forma que a única solução para tanto é a obtenção de recursos federais.

A proposta de investimento que ora apresentamos, consubstanciada neste projeto, objetiva possibilitar mudanças essenciais e inadiáveis à população a ser beneficiada com a sua execução, bem como fomentar o turismo local.

Este volume consta de Projeto composto de:

- Memorial descritivo;
- Relatório fotográfico da área de intervenção;
- Projeto arquitetônico e complementares;
- Detalhes executivos;
- Relatório Fotográfico;
- Especificações Técnicas;
- Planilhas orçamentárias, composições de custo unitário e cronograma físico-financeiro;
- Memorial de cálculo



2.0 – OBJETIVO DO PROJETO

O presente projeto tem como objetivo a Construção de infraestrutura de acesso e urbanização dos Mirantes do Morro do Pinga e Cruzeiro, no município de Jerumenha/PI, visando desenvolver o turismo com à implantação e melhoramento da infraestrutura turística, trazendo impactos positivos na economia local.

A construção do mirante busca oferecer um local mais organizado, atrativo e adequado para visitação, contribuindo para o fortalecimento do turismo e da economia local. O espaço contribuirá ainda para o fortalecimento dos vínculos sociais, a ocupação saudável do tempo livre.

3.0 - CARACTERIZAÇÃO DO MUNICÍPIO

3.1 - Localização

O município está localizado na microrregião de Floriano, compreendendo uma área irregular de 1.686,75 km², tendo como limites ao norte o município de Guadalupe e o estado do Maranhão, ao sul Canavieira, a leste Floriano e Itaueira, e a oeste Marcos Parente, Landri Sales e Guadalupe.

A sede municipal tem as coordenadas geográficas de 07°05'16" de latitude sul e 43°30'36" de longitude oeste de Greenwich e dista cerca de 309 km de Teresina.

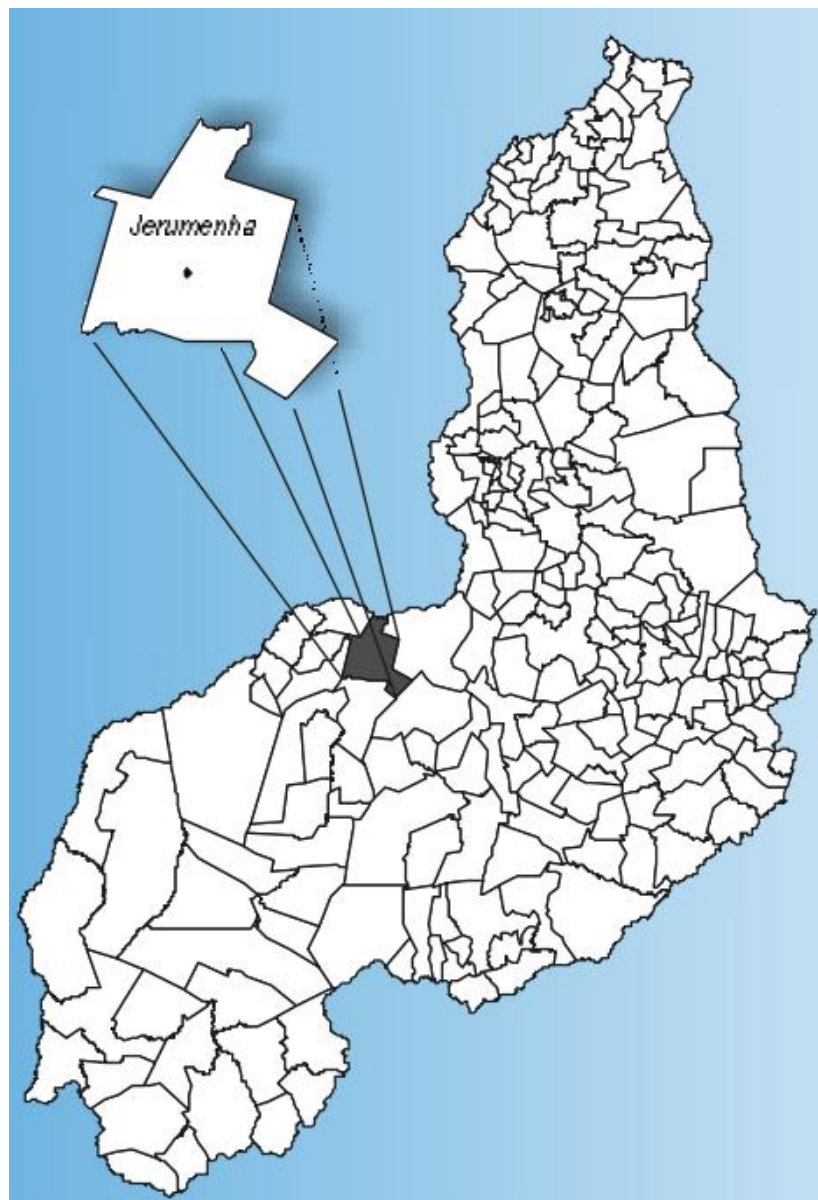


Fig.: Localização do município

3.2 – Aspectos Socioeconômicos

Os dados socioeconômicos relativos ao município foram obtidos a partir de pesquisa nos sites do IBGE (www.ibge.gov.br) e do Governo do Estado do Piauí (www.pi.gov.br).

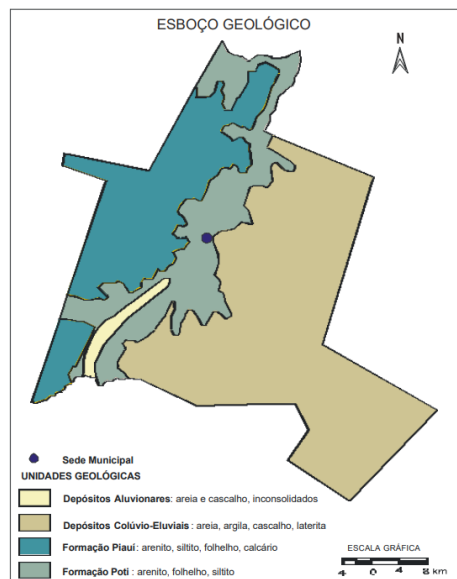
O município foi criado pelo Decreto nº 12 de 05/02/1890. A população total, segundo o Censo 2000 do IBGE, é de 4.515 habitantes e uma densidade demográfica de 2,67 hab/km², onde 42,5% das pessoas estão na zona rural. Com relação a educação, 73,9% da população acima de 10 anos de idade são alfabetizadas.

A sede do município dispõe de energia elétrica distribuída pela Equatorial Piauí, agência de correios e telégrafos, e escola de ensino fundamental.

A agricultura praticada no município é baseada na produção sazonal de arroz, cana-de-açúcar, feijão, mandioca e milho.

3.3 – Geologia

Conforme a figura, nos limites da área do município ocorrem somente litologias pertencentes às unidades das coberturas sedimentares, conforme abaixo descritas. Os sedimentos mais recentes fazem parte da unidade denominada Depósitos Aluvionares, que reúne areias e cascalhos inconsolidados, encimando os sedimentos dos Depósitos Colúvio–Eluviais, que encerram areia, argila, cascalho e laterito. Dentre as unidades mais antigas destacam-se a Formação Piauí, com arenito, folhelho, siltito e calcário, e, na parte basal do pacote sedimentar, a Formação Potí, englobando arenito, folhelho e siltito.





3.4– Recursos Hídricos

- *Águas Superficiais*

Os recursos hídricos superficiais gerados no estado do Piauí estão representados pela bacia hidrográfica do rio Parnaíba, a mais extensa dentre as 25 bacias da Vertente Nordeste, ocupando uma área de 330.285 km², o equivalente a 3,9% do território nacional, e abrange o estado do Piauí e parte do Maranhão e do Ceará.

O rio Parnaíba possui 1.400 quilômetros de extensão e a maioria dos afluentes localizados a jusante de Teresina são perenes e supridos por águas pluviais e subterrâneas. Depois do rio São Francisco, é o mais importante rio do Nordeste.

Dentre as sub-bacias, destacam-se aquelas constituídas pelos rios: Balsas, situado no Maranhão; Potí e Portinho, cujas nascentes localizam-se no Ceará; e Canindé, Piauí, Uruçuí-Preto, Gurguéia e Longá, todos no Piauí. Cabe destacar que a sub-bacia do rio Canindé, apesar de ter 26,2% da área total da bacia do Parnaíba, drena uma grande região semi-árida.

Apesar do Piauí estar inserido no “Polígono das Secas”, não possui grande quantidade de açudes. Os mais importantes são: Boa Esperança, localizado em Guadalupe e represando cinco bilhões de metros cúbicos de água do rio Parnaíba, vem prestando grandes benefícios à população através da criação de peixes e regularização da vazão do rio, o que evitará grandes cheias, além de melhorar as possibilidades de navegação do rio Parnaíba; Caldeirão, no município de Piripiri, onde se desenvolve grandes projetos agrícolas; Cajazeiras, no município de Pio IX, é também uma garantia contra a falta de água durante as secas; Ingazeira, situado no município de Paulistana, no rio Canindé e; Barreira, situado no município de Fronteiras.

Os principais cursos d’água que drenam o município são: os rios Parnaíba e Gurguéia, os riachos Mosele, Corrente, Caldeirão, da Volta, dos Porcos, além da Vereda Lagoa Grande e Vereda do Santo.



4.0 – JUSTIFICATIVA

A presente proposta justifica-se pela necessidade de melhorar o acesso e a infraestrutura dos Mirantes do Morro do Pinga e do Cruzeiro, no município de Jerumenha/PI, locais de grande potencial turístico, paisagístico e cultural, mas que atualmente apresentam limitações quanto à acessibilidade, segurança e condições adequadas de visitação.

A ausência de infraestrutura adequada dificulta o acesso da população e de visitantes, restringindo o aproveitamento desses espaços e comprometendo o desenvolvimento do turismo local. Com a implantação de melhorias como rampa de acesso, escadaria, iluminação pública e a reforma do Cruzeiro, será possível proporcionar maior segurança, conforto e acessibilidade, além de valorizar o patrimônio cultural e natural existente.

Dessa forma, a intervenção contribuirá para o fortalecimento do turismo no município, incentivando a visitação, promovendo a geração de emprego e renda e impulsionando a economia local, além de proporcionar melhor qualidade de vida à população.



5.0 – OBJETIVO

- Melhorar o acesso aos Mirantes do Morro do Pinga e do Cruzeiro;
- Garantir acessibilidade por meio da implantação de rampa;
- Construir escadaria para facilitar a circulação de visitantes;
- Implantar iluminação pública para aumentar a segurança;
- Realizar a reforma do Cruzeiro;
- Promover a urbanização dos mirantes;
- Tornar o local mais seguro, organizado e atrativo;
- Incentivar o turismo local;
- Contribuir para a geração de emprego e renda no município.



6.0– MEMORIAL DESCRITIVO

A obra consiste na Construção de infraestrutura de acesso e urbanização dos Mirantes do Morro do Pinga e Cruzeiro, no município de Jerumenha/PI.

6.1 - Descrição dos Serviços:

Todos os materiais a serem empregados na obra deverão ser comprovadamente de boa qualidade e satisfazer rigorosamente as especificações. Além disso, todos os serviços serão executados em completa obediência aos princípios de boa técnica, devendo ainda satisfazer rigorosamente às Normas Brasileiras. Durante a obra será feita periódica remoção de todo entulho e detritos que venham a se acumular no local. Caberá à empreiteira fornecer todas as ferramentas, instalações provisórias, maquinaria e aparelhamento adequado a mais perfeita execução dos serviços contratados.

6.2 - Representações Gráficas do Projeto:

Planta baixa arquitetônica, cortes, vistas e detalhes construtivos em anexo, projeto de iluminação e estrutural.

6.3– Orçamento do Projeto:

Planilhas orçamentárias e composições de custo em anexo.

6.4– Localização da obra:

A área para implantação do projeto está inserida na Rua Euripedes de Aguiar, no Morro da Pinga, Zona Urbana do Município Jerumenha, conforme o quadro resumo a seguir, com condições topográficas compatíveis com os serviços propostos.

A obra está localizada:

- DATUM: WGS 84 - FUSO: 23 M
- COORDENADAS INICIO: 665316.96 m E/ 9216234.95 m S
- COORDENADAS ESCADARIA: 665385.97 m E/ 9216329.05 m S
- COORDENADAS MIRANTE: 665452.96 m E/ 9216342.00 m S



6.5– Descrição do Projeto:

- Administração Local de Obra: administração local composta por engenheiro civil, mestre de obra, almoxarife e apontador;
- Placa de Obra: placa de obra com chapa galvanizada, 3,60 x 1,80 m;
- Serviços Preliminares: limpeza manual da vegetação e locação de container, escritório e banheiro;
- Rampa: lastro de concreto com piso em concreto armado e corrimão em aço;
- Escadaria: construída em concreto armado com guarda-corpo em madeira;
- Mirante: cinta de amarração, aterro e execução de piso intertravado, guarda-corpo em madeira, banco em concreto;
- Reforma do cruzeiro: demolição do piso, e construção de nova base em tijolo maciço aparente, lixamento do cruzeiro e pintura com verniz;
- Iluminação: implantação compreende a instalação de 11 postes, cada um equipado com



2 luminária de 50 W, 37 luminárias embutido no piso da rampa de acessibilidade;

- Serviços Finais: limpeza final da superfície do piso intertravado e concreto com jato.

6.6– Comprovação do exercício pleno da propriedade do imóvel:

Os locais onde serão executados a obra é de propriedade da Prefeitura Municipal de Jerumenha (PI) sendo área de domínio público

6.7– Comprovação dos custos apresentados:

Os custos apresentados são aqueles praticados no mercado e será contratada a firma que apresentar menores preços e melhores condições de execução das obras.

6.8– Cronograma Físico-Financeiro:

Quanto ao Cronograma, ocorrerá o mesmo sendo exigido na licitação e apresentado na Prestação de Contas, estando previsto o prazo de 90 (noventa) dias, para execução da obra propriamente dita.

Em anexo, é apresentado o Cronograma Físico-Financeiro, com os respectivos valores e prazos de execução, compatibilizando com a Planilha detalhada de Custo e Memorial Descritivo.



OBRA: CONSTRUÇÃO DE INFRAESTRUTURA DE ACESSO E URBANIZAÇÃO DOS MIRANTES DO MORRO DO PINGA E CRUZEIRO, NO MUNICÍPIO DE JERUMENHA/PI
LOCAL: MORRO DO PINGA - ZONA URBANA – JERUMENHA (PI)
CONVÊNIO Nº 984386/2025

ESPECIFICAÇÕES TÉCNICAS

INTRODUÇÃO

O objetivo destas especificações é estabelecer normas e critérios para a execução de Projeto de Construção de Infraestrutura de Acesso e Urbanização dos Mirantes do Morro da Pinga e Cruzeiro, no Município de Jerumenha-Pi, Zona Urbana do Município de Jerumenha (PI), de modo que os materiais, procedimentos para execução e controle e medição de todos os serviços previstos atendam aos critérios de qualidade estabelecidos em norma.

As Especificações estão divididas de acordo com o orçamento. Serão discriminados todos os serviços que englobam os itens da planilha resumo. Seguindo o orçamento serão especificados individualmente, nessa ordem, os seguintes serviços:

- Construção de Infraestrutura de Acesso e Urbanização dos Mirantes do Morro da Pinga e Cruzeiro, no Município de Jerumenha-Pi

1. ADMINISTRAÇÃO LOCAL DE OBRA

- Os custos diretos de administração local são constituídos por todas as despesas incorridas na montagem e na manutenção da infraestrutura da obra compreendendo as seguintes atividades básicas de despesa: Chefia da obra, Administração do contrato, Engenharia e planejamento, Segurança do trabalho, Produção e Gestão de materiais;
- Essas despesas são parte da planilha de orçamento em itens independentes da composição de custos unitários, especificados como administração local de obra.

2. PLACA DE OBRA

- A placa da obra deverá ter dimensões de 3,60x1,80 m, com formato e inscrições conforme manual do Governo Federal. Será executada em chapa de aço e já fornecida com pintura em esmalte sintético. Terá sustentação em frechais de madeira 7,5x7,5 cm, na altura estabelecida pelas normas. As inscrições deverão ter todas as informações básicas sobre a obra.

3. SERVIÇOS PRELIMINARES



OBRA: CONSTRUÇÃO DE INFRAESTRUTURA DE ACESSO E URBANIZAÇÃO DOS MIRANTES DO MORRO DO PINGA E CRUZEIRO, NO MUNICÍPIO DE JERUMENHA/PI
LOCAL: MORRO DO PINGA - ZONA URBANA – JERUMENHA (PI)
CONVÊNIO Nº 984386/2025

ESPECIFICAÇÕES TÉCNICAS

3.1. LIMPEZA MANUAL DE VEGETAÇÃO EM TERRENO COM ENXADA. AF_03/2024

- Retira -se com enxada a vegetação existente no terreno;
- Como o local é de difícil acesso, o mais viável é com limpeza manual.

3.2. LOCAÇÃO DE CONTAINER - ESCRITÓRIO COM BANHEIRO - 6,20 X 2,40M

- Container de 6,20 x 2,40 metros;
- Banheiro e escritorio, equipado com ar condicionado.

4. RAMPA

4.1. PISO

4.1.1. LASTRO DE CONCRETO MAGRO, APLICADO EM PISOS, LAJES SOBRE SOLO OU RADIERS. AF_01/2024

- Será executada em concreto simples não estrutural no traço 1:4,5:4,5 (cimento, areia média e brita nº 1) preparado com uso de betoneira;
- Terá espessura de 2,0 cm e servirá como base de regularização e de camada de impermeabilização evitando a penetração de água nas superfícies especialmente por via capilar; De preferência, a execução da base será efetuada em operação contínua e ininterrupta para que se evite juntas de concretagem e, conseqüentemente, pontos sensíveis de percolação;
- Como medida de ordem geral, proceder-se-á, após o início da pega e antes que o concreto endureça demasiadamente, a um escovamento da superfície, até que os grãos do agregado graúdo se tornem aparentes, pela remoção da película que aí costuma formar-se.

4.1.2. FORNECIMENTO E INSTALAÇÃO DE TELA AÇO SOLDADA NERVURADA



OBRA: CONSTRUÇÃO DE INFRAESTRUTURA DE ACESSO E URBANIZAÇÃO DOS MIRANTES DO MORRO DO PINGA E CRUZEIRO, NO MUNICÍPIO DE JERUMENHA/PI
LOCAL: MORRO DO PINGA - ZONA URBANA – JERUMENHA (PI)
CONVÊNIO Nº 984386/2025

ESPECIFICAÇÕES TÉCNICAS

CA-60, Q-92, MALHA 15X15CM, FERRO 4.2MM (1.48 KG/M²), PAINEL 2,45X6,0M, TELCON OU SIMILAR (REF: 03637/ORSE-ORSE-01/2026)

- Posicionar os espaçadores soldados (treliças) de forma a garantir o cobrimento mínimo e não oferecer riscos de deslocamento das armaduras durante a concretagem. Se não houver nenhuma indicação no projeto, observar distanciamento de 100 cm entre os espaçadores de forma;
- Distribuir as telas em toda a rampa, observando nas seções de emenda das telas os transpasses especificados;
- Enrijecer o conjunto de armaduras mediante amarração com arame recozido, de forma que não ocorra movimentação durante a concretagem.

4.1.3. EXECUÇÃO DE PASSEIO (CALÇADA) OU PISO DE CONCRETO COM CONCRETO MOLDADO IN LOCO, FEITO EM OBRA, ACABAMENTO CONVENCIONAL, NÃO ARMADO. AF_08/2022

- Sobre a camada de base (lastro de material granular) regularizada, montam -se as fôrmas para conter o concreto, de modo que o topo das fôrmas seja devidamente nivelado, observando -se a espessura especificada para o passeio;
- Finalizada a etapa anterior é feito o lançamento, espalhamento, adensamento, sarrafeamento e desempeno do concreto;
- Por fim, são feitas as juntas de dilatação com o corte a seco;
- Concreto com acabamento desempenado.

4.2. CORRIMÃO

4.2.1. CORRIMÃO SIMPLES, DIÂMETRO EXTERNO = 1 1/2", EM AÇO GALVANIZADO. AF_04/2019_PS (REF: 99855-SINAPI-09/2025)

- Conferir medidas na obra;
- Fazer as marcações no piso e fixar os suportes utilizando os parafusos com bucha



OBRA: CONSTRUÇÃO DE INFRAESTRUTURA DE ACESSO E URBANIZAÇÃO DOS MIRANTES DO MORRO DO PINGA E CRUZEIRO, NO MUNICÍPIO DE JERUMENHA/PI
LOCAL: MORRO DO PINGA - ZONA URBANA – JERUMENHA (PI)
CONVÊNIO Nº 984386/2025

ESPECIFICAÇÕES TÉCNICAS

de nylon;

- Cortar e perfurar o corrimão, conforme projeto;
- Lixar as linhas de corte e perfuração, eliminando as rebarbas;
- Soldar o corrimão sobre os suportes;
- Soldar as emendas entre os trechos de corrimão;
- Lixar perfeitamente as soldas, retirando o excesso;
- As extremidades dos corrimãos devem ser finalizadas em curva, sem emenda e avançando 30 cm em relação ao início e ao término da escada ou da rampa.

5. ESCADARIA

5.1. INFRAESTRUTURA E SUPERESTRUTURA

5.1.1. ESCAVAÇÃO MANUAL DE VALA. AF_09/2024

- As cavas para escavação da fundação corrida deverão atingir terreno sólido e firme, e serão executados de acordo com o projeto da obra;
- No caso de ocorrência da presença de água durante a execução dos serviços, estas serão esgotadas, de modo que o terreno fique limpo e seco.
- A escavação para fundação das sapatas e vigas deverão seguir o projeto estrutural.

5.1.2. PREPARO DE FUNDO DE VALA COM LARGURA MENOR QUE 1,5 M (ACERTO DO SOLO NATURAL). AF_08/2020

- O fundo das valas deverá ser molhado e fortemente compactado manualmente para evitar recalques.

5.1.3. REATERRO MANUAL DE VALAS, COM PLACA VIBRATÓRIA. AF_08/2023

- Inicia-se, quando necessário, com a umidificação do solo afim de atingir o teor



OBRA: CONSTRUÇÃO DE INFRAESTRUTURA DE ACESSO E URBANIZAÇÃO DOS MIRANTES DO MORRO DO PINGA E CRUZEIRO, NO MUNICÍPIO DE JERUMENHA/PI
LOCAL: MORRO DO PINGA - ZONA URBANA – JERUMENHA (PI)
CONVÊNIO Nº 984386/2025

ESPECIFICAÇÕES TÉCNICAS

umidade ótima de compactação prevista em projeto.

- Executa-se o reaterro lateral, e a região que recobre o tubo, atendendo as especificações de projeto e garantindo que a tubulação enterrada fique continuamente apoiada no fundo da vala sobre o berço de assentamento.
- Prossegue-se com o reaterro superior, região com 30 cm de altura sobre a geratriz superior da tubulação. A compactação é executada de cada lado, apenas nas regiões compreendidas entre o plano vertical tangente à tubulação e a parede da vala. A parte diretamente acima da tubulação não é compactada, a fim de se evitarem deformações dos tubos.
- Terminada a fase anterior é feito o reaterro final, região acima do aterro superior até a superfície do terreno ou cota de projeto. Esta etapa deve ser feita em camadas sucessivas e compactadas de tal modo a obter o mesmo estado do terreno das laterais da vala.
- No caso de existir escoramento da vala a mesma deve ser retirada simultaneamente as etapas do aterro garantindo assim o preenchimento total da vala.

5.1.4. LASTRO DE CONCRETO MAGRO, APLICADO EM PISOS, LAJES SOBRE SOLO OU RADIERS, ESPESSURA DE 3 CM. AF_01/2024

- Será executada em concreto simples não estrutural no traço 1:4,5:4,5 (cimento, areia média e brita nº 1) preparado com uso de betoneira;
- Terá espessura de 3,0 cm e servirá como base de regularização e de camada de impermeabilização evitando a penetração de água nas superfícies especialmente por via capilar; De preferência, a execução da base será efetuada em operação contínua e ininterrupta para que se evite juntas de concretagem e, conseqüentemente, pontos sensíveis de percolação;
- Como medida de ordem geral, proceder-se-á, após o início da pega e antes que o concreto endureça demasiadamente, a um escovamento da superfície, até que os grãos do agregado graúdo se tornem aparentes, pela remoção da película que aí costuma formar-se.



OBRA: CONSTRUÇÃO DE INFRAESTRUTURA DE ACESSO E URBANIZAÇÃO DOS MIRANTES DO MORRO DO PINGA E CRUZEIRO, NO MUNICÍPIO DE JERUMENHA/PI
LOCAL: MORRO DO PINGA - ZONA URBANA – JERUMENHA (PI)
CONVÊNIO Nº 984386/2025

ESPECIFICAÇÕES TÉCNICAS

5.1.5. A 5.1.12. CONCRETO FCK = 40MPA, TRAÇO 1:1,6:1,9 (EM MASSA SECA DE CIMENTO/ AREIA MÉDIA/ BRITA 1) - PREPARO MECÂNICO COM BETONEIRA 400 L. AF_05/2021, FABRICAÇÃO, MONTAGEM E DESMONTAGEM DE FÔRMA PARA SAPATA, EM MADEIRA SERRADA, E=25 MM, 4 UTILIZAÇÕES. AF_01/2024, FABRICAÇÃO, MONTAGEM E DESMONTAGEM DE FÔRMA PARA VIGA BALDRAME, EM MADEIRA SERRADA, E=25 MM, 4 UTILIZAÇÕES. AF_01/2024, FABRICAÇÃO DE FÔRMA PARA LAJES, EM CHAPA DE MADEIRA COMPENSADA RESINADA, E = 17 MM. AF_09/2020, ARMAÇÃO DE PILAR OU VIGA DE ESTRUTURA CONVENCIONAL DE CONCRETO ARMADO UTILIZANDO AÇO CA-50 DE 8,0 MM - MONTAGEM. AF_06/2022, ARMAÇÃO DE PILAR OU VIGA DE ESTRUTURA CONVENCIONAL DE CONCRETO ARMADO UTILIZANDO AÇO CA-60 DE 5,0 MM - MONTAGEM. AF_06/2022, ARMAÇÃO DE PILAR OU VIGA DE ESTRUTURA CONVENCIONAL DE CONCRETO ARMADO UTILIZANDO AÇO CA-50 DE 6,3 MM - MONTAGEM. AF_06/2022 E ARMAÇÃO DE PILAR OU VIGA DE ESTRUTURA CONVENCIONAL DE CONCRETO ARMADO UTILIZANDO AÇO CA-50 DE 10,0 MM - MONTAGEM. AF_06/2022

- As cintas, vigas e pilares serão confeccionadas em concreto armado com dimensões em acordo com o projeto e na necessidade de qualquer esclarecimento ou alteração, deverá ser consultada a fiscalização;
- A execução do concreto deverá obedecer às prescrições das NBR-6118, 6120 e 6122, e deverão ser adaptadas exatamente às dimensões de peça da estrutura projetada, construídas de modo a não se deformar sensivelmente sob a ação das cargas e pressões do concreto e suas fendas deverão ser vedadas com papel de saco de cimento no momento da concretagem.
- O concreto deverá ser confeccionado e dosado racionalmente, e apresentar a resistência característica exigida ($f_{ck}=35$ Mpa);
- Será confeccionado em betoneira elétrica utilizando cimento, areia média e pedra britada nº 1;
- Será adicionado 3% de aditivo impermeabilizante sobre o peso do cimento na confecção do concreto de acordo com as recomendações do fabricante do aditivo para evitar infiltração da água de forma ascendente;



OBRA: CONSTRUÇÃO DE INFRAESTRUTURA DE ACESSO E URBANIZAÇÃO DOS MIRANTES DO MORRO DO PINGA E CRUZEIRO, NO MUNICÍPIO DE JERUMENHA/PI
LOCAL: MORRO DO PINGA - ZONA URBANA – JERUMENHA (PI)
CONVÊNIO Nº 984386/2025

ESPECIFICAÇÕES TÉCNICAS

- Antes do lançamento do concreto, as formas deverão ser limpas e molhadas até a saturação;
- O lançamento do concreto será manual sendo observados e mantidos as posições e afastamentos das barras;
- Não serão permitidos entre o preparo da mistura e o lançamento nas formas, intervalos de tempo superior a 30 (trinta) minutos;
- O adensamento do concreto deverá ser feito através de vibrador de imersão elétrico;
- Deverá ser evitada, ao máximo, interrupção na concretagem em elementos intimamente interligados, como medida de diminuição dos pontos fracos da estrutura. Quando tais interrupções se tornarem inevitáveis, as juntas deverão ser irregulares superfícies escariadas, lavadas e cobertas com uma camada de cimento, antes de se recommear a concretagem;
- Não será permitida concretagem com altura de lançamento superior a 2,00 m, devendo ser abertas janelas ou aberturas para auxiliar o adensamento;
- Deverá ser rigorosamente observada a cura do concreto lançado durante 07 (sete) dias consecutivos e as superfícies deverão ser mantidas umedecidas.
- As armaduras deverão obedecer às prescrições da NB-3 sendo que, antes de sua introdução nas formas, deverão estar limpas, não se admitindo a presença de graxas ou acentuada oxidação. Para os efeitos desta Norma, são adotadas as definições seguintes:
 - Barras são os produtos de aço obtidos pela laminação a quente e encruamento a frio de diâmetro igual ou superior a 5 mm;
 - Fios os produtos de aço obtidos por trefilação ou processo equivalente com diâmetro igual ou superior a 12,5 mm;
- As barras e fios de aço são classificados na seguinte categoria:
 - Categoria: CA-25; CA-32; CA-40; CA-50; CA-60;
 - Valor característico: 250; 320; 400; 500; 600 (fyk em MPa);
 - Notas:
 - a) a categoria CA-60 aplica-se somente para fios;



OBRA: CONSTRUÇÃO DE INFRAESTRUTURA DE ACESSO E URBANIZAÇÃO DOS MIRANTES DO MORRO DO PINGA E CRUZEIRO, NO MUNICÍPIO DE JERUMENHA/PI
LOCAL: MORRO DO PINGA - ZONA URBANA – JERUMENHA (PI)
CONVÊNIO Nº 984386/2025

ESPECIFICAÇÕES TÉCNICAS

b) novas categorias além das estabelecidas só são permitidas após sua introdução nesta Norma; c) para efeitos práticos de aplicação desta Norma admite-se $1,0 \text{ MPa} = 0,1 \text{ kgf/m}^2$;

- De acordo com o processo de fabricação, de barras e fios de aço para concreto armado classificam-se:
 - Barras de aço classe A obtidas por laminação a quente, sem necessidade de posterior deformação a frio;
 - Barras e fios de aço classe B obtidas por deformação a frio;
- As barras e os fios de aço destinados à armadura para concreto armado devem ser isentos de defeitos prejudiciais, tais como: fissuras, esfoliações e corrosão;
- A massa real das barras deve ser igual a sua massa nominal, com tolerância de $\pm 6\%$ para diâmetro igual ou superior a 10 e de $\pm 10\%$ para diâmetro inferior a 10; para os fios, essa tolerância é de $\pm 6\%$. A massa nominal é obtida multiplicando-se o comprimento de barra ou fio pela área da seção nominal e pela massa específica de $7,85 \text{ kg/dm}^3$;
- O comprimento normal de fabricação das barras e fios é de 11,00 m. A tolerância de comprimento é de 9%. Permite-se a existência de até 2% de barras curtas, porém de comprimento não inferior a 6,00 m;
- As barras de qualquer categoria, de diâmetro igual ou superior a 10, com mossas e saliências devem apresentar marcas de laminação, em relevo, que identifiquem o fabricante e a categoria do material. A identificação far-se-á de 2,00 em 2,00 m, ou menos, ao longo da barra;
- A identificação de cada barra de diâmetro menor que 10 e de cada fio é feita por pintura de topo, pelo menos em uma das extremidades. Os rolos são identificados com uma faixa pintada, abrangendo o toro;
- Para a fixação da ferragem nas formas, serão utilizadas cocadas, confeccionadas em cimento e areia grossa com a mesma resistência da peça estrutural.
- Toda a madeira deverá ser protegida contra exposição direta à chuva e ao sol, para não empenar;
- Serão empregadas tábuas de madeira 3ª qualidade $2,5 \times 30,0 \text{ cm}$ (1x12") não aparelhada e peças de madeira de 3ª qualidade $2,5 \times 5,0 \text{ cm}$ sendo lisas e isentas de textura que prejudique receber escritura manual;



OBRA: CONSTRUÇÃO DE INFRAESTRUTURA DE ACESSO E URBANIZAÇÃO DOS MIRANTES DO MORRO DO PINGA E CRUZEIRO, NO MUNICÍPIO DE JERUMENHA/PI
LOCAL: MORRO DO PINGA - ZONA URBANA – JERUMENHA (PI)
CONVÊNIO Nº 984386/2025

ESPECIFICAÇÕES TÉCNICAS

- As escoras das formas devem ser feitas visando garantir a geometria das peças e a segurança da estrutura quando da sua cura. A retirada deve ser feita apenas com permissão do profissional responsável pela execução da obra com o uso de desmoldante

5.2. GUARDA-CORPO

5.2.1. GUARDA-CORPO EM MADEIRA REFLORESTADA (EUCALIPTO), H=1,00M (REF: 08666/ORSE-ORSE-01/2026)

- Realizar a locação do guarda-corpo conforme projeto;
- Marcar os pontos de fixação dos montantes com espaçamento uniforme;
- Verificar alinhamento e nível do terreno;
- Escavar manualmente os furos para fixação dos pilares (profundidade mínima recomendada: 40 a 60 cm);
- Posicionar os montantes de madeira, garantindo prumo e alinhamento;
- Executar o chumbamento com concreto fck = 15 MPa, devidamente adensado;
- Aguardar o tempo de cura mínimo antes da continuidade dos serviços;
- Fixar as peças horizontais (travessas) aos montantes com pregos de aço;
- Garantir firmeza, alinhamento e espaçamento uniforme entre os elementos;
- Ajustar cortes e encaixes para melhor acabamento;
- Lixar superfícies aparentes, eliminando farpas e imperfeições;
- Aplicar, quando especificado, proteção superficial (verniz, stain ou similar);
- Remover resíduos e realizar limpeza final da área.

6. MIRANTE



OBRA: CONSTRUÇÃO DE INFRAESTRUTURA DE ACESSO E URBANIZAÇÃO DOS MIRANTES DO MORRO DO PINGA E CRUZEIRO, NO MUNICÍPIO DE JERUMENHA/PI
LOCAL: MORRO DO PINGA - ZONA URBANA – JERUMENHA (PI)
CONVÊNIO Nº 984386/2025

ESPECIFICAÇÕES TÉCNICAS

6.1. PISO

6.1.1. CINTA DE AMARRAÇÃO DE ALVENARIA MOLDADA IN LOCO COM UTILIZAÇÃO DE BLOCOS CANALETA, ESPESSURA DE *20* CM. AF_03/2024

- Para delimitar o piso intertravado, será executado com cinta de amarração com bloco de concreto, devido o morro não ser nivelado;
- Escavar o solo, para que fique firme o bloco, assentar, locar os ferro e concretar.

6.1.2. ATERRO MANUAL DE VALAS COM SOLO ARGILO-ARENOSO. AF_08/2023

- O aterro deverá ser executado em camadas sucessivas de no máximo 20,00 cm, uniformemente umedecido, próximo da umidade ótima e fortemente apiloado;
- A execução dos aterros será sempre em camadas horizontais, não se admitindo a execução de camadas inclinadas;
- Os materiais a serem utilizados na confecção dos aterros deverão ser de preferência, solos areno-argilosos, provenientes ou não das cavas das fundações, podendo ser utilizada areia fina quando as condições de umidade do terreno assim o indicarem;
- A compactação poderá ser manual ou mecânica e as camadas sucessivas deverão apresentar umidade adequada.

6.1.3. EXECUÇÃO DE PAVIMENTO EM PISO INTERTRAVADO, COM BLOCO RETANGULAR COR NATURAL DE 20 X 10 CM, ESPESSURA 6 CM. AF_10/2022

- A pavimentação da praça será executada com peças de concreto simples para pavimentos articulados;
- Serão do tipo bloquetes intertravado na espessura de 6,0 cm com dimensões de



OBRA: CONSTRUÇÃO DE INFRAESTRUTURA DE ACESSO E URBANIZAÇÃO DOS MIRANTES DO MORRO DO PINGA E CRUZEIRO, NO MUNICÍPIO DE JERUMENHA/PI
LOCAL: MORRO DO PINGA - ZONA URBANA – JERUMENHA (PI)
CONVÊNIO Nº 984386/2025

ESPECIFICAÇÕES TÉCNICAS

10 x 20cm e resistência de 35 MPa (NBR 9781);

- Serão assentados sob um colchão de areia média no local previamente aterrado, compactado e regularizado;
- Após o assentamento das peças, deverá ser procedida a compactação por meio de placa vibratória e verificado o nivelamento de acordo com o projeto;
- Quando não indicado em projeto, deve ser considerada declividade mínima de 0,5% em direção às canaletas ou pontos de saída de água
- O arremate dos blocos junto aos meios-fios deverá ser feito com blocos cortados (meia peça) com guilhotina ou outra ferramenta que propicie o corte regular das peças (quando necessário);

6.2. GUARDA-CORPO

6.2.1. GUARDA-CORPO EM MADEIRA REFLORESTADA (EUCALIPTO), H=1,00M (REF: 08666/ORSE-ORSE-01/2026)

- Realizar a locação do guarda-corpo conforme projeto;
- Marcar os pontos de fixação dos montantes com espaçamento uniforme;
- Verificar alinhamento e nível do terreno;
- Escavar manualmente os furos para fixação dos pilares (profundidade mínima recomendada: 40 a 60 cm);
- Posicionar os montantes de madeira, garantindo prumo e alinhamento;
- Executar o chumbamento com concreto fck = 15 MPa, devidamente adensado;
- Aguardar o tempo de cura mínimo antes da continuidade dos serviços;
- Fixar as peças horizontais (travessas) aos montantes com pregos de aço;
- Garantir firmeza, alinhamento e espaçamento uniforme entre os elementos;



OBRA: CONSTRUÇÃO DE INFRAESTRUTURA DE ACESSO E URBANIZAÇÃO DOS MIRANTES DO MORRO DO PINGA E CRUZEIRO, NO MUNICÍPIO DE JERUMENHA/PI
LOCAL: MORRO DO PINGA - ZONA URBANA – JERUMENHA (PI)
CONVÊNIO Nº 984386/2025

ESPECIFICAÇÕES TÉCNICAS

- Ajustar cortes e encaixes para melhor acabamento;
- Lixar superfícies aparentes, eliminando farpas e imperfeições;
- Aplicar, quando especificado, proteção superficial (verniz, stain ou similar);
- Remover resíduos e realizar limpeza final da área.

6.3. SERVIÇOS COMPLEMENTARES

6.3.1. BANCO EM "U" S/ ENCOSTO PADRÃO (REF: C3440-SEINFRA 28)

- Banco de concreto liso cinza, sem encosto;
- Dimensões 1,40x0,45x0,50 metros.

7. REFORMA DO CRUZEIRO

7.1. DEMOLIÇÃO DE ALVENARIA

- Demolição da alvenaria de base do cruzeiro.

7.2. ALVENARIA

7.2.1. ALVENARIA DE VEDAÇÃO DE BLOCOS CERÂMICOS MACIÇOS DE 5X10X20CM (ESPESSURA 10CM) E ARGAMASSA DE ASSENTAMENTO COM PREPARO EM BETONEIRA. AF_05/2020

- Blocos cerâmicos maciço, 5x10x20 cm;
- Será com bloco aparente e deverá ter um bom acabamento, seguir o modelo existente.

7.2.2. EXECUÇÃO DE PASSEIO (CALÇADA) OU PISO DE CONCRETO COM



OBRA: CONSTRUÇÃO DE INFRAESTRUTURA DE ACESSO E URBANIZAÇÃO DOS MIRANTES DO MORRO DO PINGA E CRUZEIRO, NO MUNICÍPIO DE JERUMENHA/PI
LOCAL: MORRO DO PINGA - ZONA URBANA – JERUMENHA (PI)
CONVÊNIO Nº 984386/2025

ESPECIFICAÇÕES TÉCNICAS

CONCRETO MOLDADO IN LOCO, FEITO EM OBRA, ACABAMENTO CONVENCIONAL, NÃO ARMADO. AF_08/2022

- Piso de concreto na passe do cruzeiro;
- Montam -se as fôrmas para conter o concreto, de modo que o topo das fôrmas seja devidamente nivelado, observando -se a espessura especificada para o passeio;
- Finalizada a etapa anterior é feito o lançamento, espalhamento, adensamento, sarrafeamento e desempeno do concreto;
- Por fim, são feitas as juntas de dilatação com o corte a seco;
- Concreto com acabamento desempenado.

7.3. CRUZEIRO

7.3.1. LIXAMENTO DE MADEIRA PARA APLICAÇÃO DE FUNDO OU PINTURA. AF_01/2021

- Realizar o lixamento da superfície de madeira a ser preparada;
- Com o fundo/selador aplicado, realizar novo lixamento, de maneira mais leve, antes da aplicação de demão de tinta.

7.3.2. PINTURA VERNIZ (INCOLOR) ALQUÍDICO EM MADEIRA, USO INTERNO, 2 DEMÃOS. AF_01/2021

- Diluir o produto;
- Com a superfície já preparada, aplicar o verniz com uso de trincha ou rolo;
- Após aguardar o tempo de secagem estabelecido pelo fabricante, aplicar a segunda demão.



OBRA: CONSTRUÇÃO DE INFRAESTRUTURA DE ACESSO E URBANIZAÇÃO DOS MIRANTES DO MORRO DO PINGA E CRUZEIRO, NO MUNICÍPIO DE JERUMENHA/PI
LOCAL: MORRO DO PINGA - ZONA URBANA – JERUMENHA (PI)
CONVÊNIO Nº 984386/2025

ESPECIFICAÇÕES TÉCNICAS

8. ILUMINAÇÃO

- As instalações deverão ser executadas com esmero e bom acabamento; os condutores, condutos e equipamentos cuidadosamente dispostos nas respectivas posições e firmemente ligados às estruturas de suporte e aos respectivos pertences, formando um conjunto mecânico e elétrico de boa qualidade;
- As instalações elétrica, serão executadas por profissionais habilitados seguindo rigorosamente a orientação dos projetos.
- Os quantitativos e qualitativos das instalações estão discriminados em planilha.
- Serão instalados 11 postes de iluminação, cada um equipado com 2 luminárias com lâmpadas de LED de 50 W, incluindo fixação, posicionamento e adequação da infraestrutura necessária para o pleno funcionamento do sistema de iluminação do mirante, bem como a instalação de 38 luminárias embutidas no piso da rampa.

9. SERVIÇOS FINAIS

9.1. LIMPEZA DE RUA COM JATO DE ALTA PRESSÃO. AF_04/2019

- Jatear a água na superfície, empurrando as sujeiras para o ponto de escoamento;
- Retirar o excesso de água do piso com rodo.



OBRA: CONSTRUÇÃO DE INFRAESTRUTURA DE ACESSO E URBANIZAÇÃO DOS MIRANTES DO MORRO DO PINGA E CRUZEIRO, NO MUNICÍPIO DE JERUMENHA/PI
LOCAL: MORRO DO PINGA - ZONA URBANA – JERUMENHA (PI)
CONVÊNIO Nº 984386/2025

RELATÓRIO FOTOGRÁFICO





PREFEITURA MUNICIPAL DE JERUMENHA - PIAUÍ
Praça Santo Antônio, 470, Centro, Jerumenha-PI – CEP: 64.830-000
CNPJ nº 06.554.109/0001-57



OBRA: CONSTRUÇÃO DE INFRAESTRUTURA DE ACESSO E URBANIZAÇÃO DOS MIRANTES DO MORRO DO PINGA E CRUZEIRO, NO MUNICÍPIO DE JERUMENHA/PI
LOCAL: MORRO DO PINGA - ZONA URBANA – JERUMENHA (PI)
CONVÊNIO Nº 984386/2025

RELATÓRIO FOTOGRÁFICO





OBRA: CONSTRUÇÃO DE INFRAESTRUTURA DE ACESSO E URBANIZAÇÃO DOS MIRANTES DO MORRO DO PINGA E CRUZEIRO, NO MUNICÍPIO DE JERUMENHA/PI
LOCAL: MORRO DO PINGA - ZONA URBANA – JERUMENHA (PI)
CONVÊNIO Nº 984386/2025

RELATÓRIO FOTOGRÁFICO





OBRA: CONSTRUÇÃO DE INFRAESTRUTURA DE ACESSO E URBANIZAÇÃO DOS MIRANTES DO MORRO DO PINGA E CRUZEIRO, NO MUNICÍPIO DE JERUMENHA/PI
LOCAL: MORRO DO PINGA - ZONA URBANA – JERUMENHA (PI)
CONVÊNIO Nº 984386/2025

RELATÓRIO FOTOGRÁFICO





PREFEITURA MUNICIPAL DE JERUMENHA - PIAUÍ
Praça Santo Antônio, 470, Centro, Jerumenha-PI – CEP: 64.830-000
CNPJ nº 06.554.109/0001-57



MUNICÍPIO DE JERUMENHA - PI
CONSTRUÇÃO DE INFRAESTRUTURA DE ACESSO E URBANIZAÇÃO DOS MIRANTES DO MORRO DO PINGA E CRUZEIRO, NO MUNICÍPIO DE JERUMENHA/PI. CR 984386.
PLANILHA RESUMO

DATA BASE: SINAPI PI 01/2026, SEINFRA CE 28, ORSE SE 01/2026, SEM DESONERAÇÃO		LEIS SOCIAIS (%):	113,78	BDI (%):	21,50
ITEM	DESCRIÇÃO	TOTAL (R\$)	TOTAL (%)		
1	ADMINISTRAÇÃO LOCAL DE OBRA	15.340,89	3,22%		
2	PLACA DE OBRA	3.677,21	0,77%		
3	SERVIÇOS PRELIMINARES	11.423,23	2,40%		
4	RAMPA	56.821,00	11,94%		
4.1	PISO	31.921,40	6,71%		
4.2	CORRIMÃO	24.899,60	5,23%		
5	ESCADARIA	212.179,65	44,59%		
5.1	INFRAESTRUTURA E SUPERESTRUTURA	155.727,37	32,72%		
5.2	GUARDA-CORPO	56.452,28	11,86%		
6	MIRANTE	72.445,17	15,22%		
6.1	PISO	47.071,48	9,89%		
6.2	GUARDA-CORPO	19.579,44	4,11%		
6.3	SERVIÇOS COMPLEMENTARES	5.794,25	1,22%		
7	REFORMA DO CRUZEIRO	1.427,42	0,30%		
7.1	DEMOLIÇÃO DE ALVENARIA	65,18	0,01%		
7.2	ALVENARIA	1.332,73	0,28%		
7.3	CRUZEIRO	29,51	0,01%		
8	ILUMINAÇÃO	101.868,82	21,41%		
9	SERVIÇOS FINAIS	712,61	0,15%		
TOTAL		475.896,00	100,00%		



PREFEITURA MUNICIPAL DE JERUMENHA - PIAUÍ
Praça Santo Antônio, 470, Centro, Jerumenha-PI – CEP: 64.830-000
CNPJ nº 06.554.109/0001-57



MUNICÍPIO DE JERUMENHA - PI
CONSTRUÇÃO DE INFRAESTRUTURA DE ACESSO E URBANIZAÇÃO DOS MIRANTES DO MORRO DO PINGA E CRUZEIRO, NO MUNICÍPIO DE JERUMENHA/PI. CR 984386.
PLANILHA ORÇAMENTÁRIA

DATA BASE: SINAPI PI 01/2026, SEINFRA CE 28, ORSE SE 01/2026, SEM DESONERAÇÃO				LEIS SOCIAIS (%):		113,78		BDI (%):		21,50
ITEM	CÓDIGO	FONTE	DESCRIÇÃO	UNID.	QUANT.	P. UNIT. S/BDI	P. UNIT. C/BDI	TOTAL (R\$)		
1	ADMINISTRAÇÃO LOCAL DE OBRA									
1.1	COMP341	PRÓPRIA	ADMINISTRAÇÃO LOCAL DA OBRA - MIRANTE - JERUMENHA	MÊS	3,00	4.208,75	5.113,63	15.340,89		
2	PLACA DE OBRA									
2.1	103689	SINAPI	FORNECIMENTO E INSTALAÇÃO DE PLACA DE OBRA COM CHAPA GALVANIZADA E ESTRUTURA DE MADEIRA. AF_03/2022_PS	M2	6,48	467,05	567,47	3.677,21		
3	SERVIÇOS PRELIMINARES									
3.1	98524	SINAPI	LIMPEZA MANUAL DE VEGETAÇÃO EM TERRENO COM ENXADA. AF_03/2024	M2	913,60	5,04	6,12	5.591,23		
3.2	COMP313	PRÓPRIA	LOCAÇÃO DE CONTAINER - ESCRITÓRIO COM BANHEIRO - 6,20 X 2,40M	MÊS	3,00	1.600,00	1.944,00	5.832,00		
4	RAMPA									
4.1	PISO									
4.1.1	96620	SINAPI	LASTRO DE CONCRETO MAGRO, APLICADO EM PISOS, LAJES SOBRE SOLO OU RADIER. AF_01/2024	M3	6,06	947,95	1.151,76	6.979,67		
4.1.2	COMP348	PRÓPRIA	FORNECIMENTO E INSTALAÇÃO DE TELA AÇO SOLDADA NERVURADA CA-60, Q-92, MALHA 15X15CM, FERRO 4.2MM (1.48 KG/M2), PAINEL 2,45X6,0M, TELCON OU SIMILAR (REF: 03637/ORSE-ORSE-01/2026)	M2	302,84	26,19	31,82	9.636,37		
4.1.3	94990	SINAPI	EXECUÇÃO DE PASSEIO (CALÇADA) OU PISO DE CONCRETO COM CONCRETO MOLDADO IN LOCO, FEITO EM OBRA, ACABAMENTO CONVENCIONAL, NÃO ARMADO. AF_08/2022	M3	12,35	1.020,00	1.239,30	15.305,36		
4.2	CORRIMÃO									
4.2.1	COMP344	PRÓPRIA	CORRIMÃO SIMPLES, DIÂMETRO EXTERNO = 1 1/2", EM AÇO GALVANIZADO. AF_04/2019_PS (REF: 99855-SINAPI-09/2025)	M	183,22	111,85	135,90	24.899,60		
5	ESCADARIA									
5.1	INFRAESTRUTURA E SUPERESTRUTURA									
5.1.1	93358	SINAPI	ESCAVAÇÃO MANUAL DE VALA. AF_09/2024	M3	35,20	93,59	113,71	4.002,59		
5.1.2	101616	SINAPI	PREPARO DE FUNDO DE VALA COM LARGURA MENOR QUE 1,5 M (ACERTO DO SOLO NATURAL), EM LOCAL COM NÍVEL BAIXO DE INTERFERÊNCIA. AF_01/2026	M2	79,20	8,03	9,76	772,99		
5.1.3	104737	SINAPI	REATERRO MANUAL DE VALAS, COM PLACA VIBRATÓRIA. AF_08/2023	M3	35,20	23,56	28,63	1.007,78		
5.1.4	95240	SINAPI	LASTRO DE CONCRETO MAGRO, APLICADO EM PISOS, LAJES SOBRE SOLO OU RADIER, ESPESSURA DE 3 CM. AF_01/2024	M2	79,20	24,38	29,62	2.345,90		
5.1.5	94967	SINAPI	CONCRETO FCK = 40MPa, TRAÇO 1:1,6:1,9 (EM MASSA SECA DE CIMENTO/ AREIA MÉDIA/ BRITA 1) - PREPARO MECÂNICO COM BETONEIRA 400 L. AF_05/2021	M3	57,31	831,61	1.010,41	57.906,60		
5.1.6	96535	SINAPI	FABRICAÇÃO, MONTAGEM E DESMONTAGEM DE FÓRMA PARA SAPATA, EM MADEIRA SERRADA, E=25 MM, 4 UTILIZAÇÕES. AF_01/2024	M2	85,69	139,22	169,15	14.494,46		
5.1.7	96536	SINAPI	FABRICAÇÃO, MONTAGEM E DESMONTAGEM DE FÓRMA PARA VIGA BALDRAME, EM MADEIRA SERRADA, E=25 MM, 4 UTILIZAÇÕES. AF_01/2024	M2	105,05	73,05	88,76	9.324,24		
5.1.8	92267	SINAPI	FABRICAÇÃO DE FÓRMA PARA LAJES, EM CHAPA DE MADEIRA COMPENSADA RESINADA, E = 17 MM. AF_09/2020	M2	294,91	62,97	76,51	22.563,56		
5.1.9	92761	SINAPI	ARMAÇÃO DE PILAR OU VIGA DE ESTRUTURA CONVENCIONAL DE CONCRETO ARMADO UTILIZANDO AÇO CA-50 DE 8,0 MM - MONTAGEM. AF_06/2022	KG	886,60	11,71	14,23	12.616,32		
5.1.10	92759	SINAPI	ARMAÇÃO DE PILAR OU VIGA DE ESTRUTURA CONVENCIONAL DE CONCRETO ARMADO UTILIZANDO AÇO CA-60 DE 5,0 MM - MONTAGEM. AF_06/2022	KG	530,20	13,67	16,61	8.806,62		
5.1.11	92760	SINAPI	ARMAÇÃO DE PILAR OU VIGA DE ESTRUTURA CONVENCIONAL DE CONCRETO ARMADO UTILIZANDO AÇO CA-50 DE 6,3 MM - MONTAGEM. AF_06/2022	KG	256,30	12,65	15,37	3.939,33		
5.1.12	92762	SINAPI	ARMAÇÃO DE PILAR OU VIGA DE ESTRUTURA CONVENCIONAL DE CONCRETO ARMADO UTILIZANDO AÇO CA-50 DE 10,0 MM - MONTAGEM. AF_06/2022	KG	1.428,90	10,34	12,56	17.946,98		
5.2	GUARDA-CORPO									
5.2.1	COMP346	PRÓPRIA	GUARDA-CORPO EM MADEIRA REFLORESTADA (EUCALIPTO), H=1,00M (REF: 08666/ORSE-ORSE-01/2026)	M	221,26	209,99	255,14	56.452,28		
6	MIRANTE									
6.1	PISO									
6.1.1	93205	SINAPI	CINTA DE AMARRAÇÃO DE ALVENARIA MOLDADA IN LOCO COM UTILIZAÇÃO DE BLOCOS CANALETA, ESPESSURA DE *20* CM. AF_03/2024	M	76,74	74,23	90,19	6.921,18		
6.1.2	94319	SINAPI	ATERRO MANUAL DE VALAS COM SOLO ARGILLO-ARENOSO. AF_08/2023	M3	58,42	81,24	98,71	5.766,64		
6.1.3	92397	SINAPI	EXECUÇÃO DE PAVIMENTO EM PISO INTERTRAVADO, COM BLOCO RETANGULAR COR NATURAL DE 20 X 10 CM, ESPESSURA 6 CM. AF_10/2022	M2	389,44	72,67	88,29	34.383,66		
6.2	GUARDA-CORPO									
6.2.1	COMP346	PRÓPRIA	GUARDA-CORPO EM MADEIRA REFLORESTADA (EUCALIPTO), H=1,00M (REF: 08666/ORSE-ORSE-01/2026)	M	76,74	209,99	255,14	19.579,44		
6.3	SERVIÇOS COMPLEMENTARES									
6.3.1	COMP347	PRÓPRIA	BANCO EM "U" S/ ENCOSTO PADRÃO (REF: C3440-SEINFRA 28)	M	15,40	309,67	376,25	5.794,25		
7	REFORMA DO CRUZEIRO									
7.1	DEMOLIÇÃO DE ALVENARIA									
7.1.1	97622	SINAPI	DEMOLIÇÃO DE ALVENARIA DE BLOCO FURADO, DE FORMA MANUAL, SEM REAPROVEITAMENTO. AF_09/2023	M3	0,86	62,38	75,79	65,18		
7.2	ALVENARIA									
7.2.1	101159	SINAPI	ALVENARIA DE VEDAÇÃO DE BLOCOS CERÂMICOS MACIÇOS DE 5X10X20CM (ESPESSURA 10CM) E ARGAMASSA DE ASSENTAMENTO COM PREPARO EM BETONEIRA. AF_05/2020	M2	5,76	149,70	181,89	1.047,69		
7.2.2	94990	SINAPI	EXECUÇÃO DE PASSEIO (CALÇADA) OU PISO DE CONCRETO COM CONCRETO MOLDADO IN LOCO, FEITO EM OBRA, ACABAMENTO CONVENCIONAL, NÃO ARMADO. AF_08/2022	M3	0,23	1.020,00	1.239,30	285,04		
7.3	CRUZEIRO									
7.3.1	102193	SINAPI	LIXAMENTO DE MADEIRA PARA APLICAÇÃO DE FUNDO OU PINTURA. AF_01/2021	M2	0,94	2,07	2,52	2,37		
7.3.2	102214	SINAPI	PINTURA VERNIZ (INCOLOR) ALQUÍDICO EM MADEIRA, USO INTERNO, 2 DEMÃOS. AF_01/2021	M2	0,94	23,76	28,87	27,14		
8	ILUMINAÇÃO									
8.1	COMP337	PRÓPRIA	POSTE RETO TELECÔNICO ENGASTADO H= 8 METROS, ALTURA UTIL 7M, COM 2 LUMIÁRIA FECHADA DE 50W LED, HASTE DE ATERRAMENTO E RELÉ FOTOELÉTRICO - 08927/ORSE ADPT	UND	11,00	2.642,18	3.210,25	35.312,75		
8.2	COMP338	PRÓPRIA	LUMINÁRIA EMBUTIDA NO PISO COM FOCO ORIENTÁVEL EM ALUMÍNIO INJETADO, REF. IL 3702, DA INTERLIGHT OU SIMILAR, INCLUSIVE LÂMPADA (ADAPTADA 08319/ORSE)	UN	38,00	512,50	622,69	23.662,22		
8.3	91879	SINAPI	LUVA PARA ELETRODUTO, PVC, ROSCÁVEL, DN 25 MM (3/4"), PARA CIRCUITOS TERMINAIS, INSTALADA EM LAJE - FORNECIMENTO E INSTALAÇÃO. AF_03/2023	UN	680,00	7,05	8,57	5.827,60		
8.4	97886	SINAPI	CAIXA ENTERRADA ELÉTRICA RETANGULAR, EM ALVENARIA COM TIJOLOS CERÂMICOS MACIÇOS, FUNDO COM BRITA, DIMENSÕES INTERNAS: 0,3X0,3X0,3 M. AF_12/2020	UN	12,00	190,65	231,64	2.779,68		
8.5	91925	SINAPI	CABO DE COBRE FLEXÍVEL ISOLADO, 1,5 MM², ANTI-CHAMA 0,6/1,0 KV, PARA CIRCUITOS TERMINAIS - FORNECIMENTO E INSTALAÇÃO. AF_03/2023	M	403,40	4,14	5,03	2.029,10		
8.6	91927	SINAPI	CABO DE COBRE FLEXÍVEL ISOLADO, 2,5 MM², ANTI-CHAMA 0,6/1,0 KV, PARA CIRCUITOS TERMINAIS - FORNECIMENTO E INSTALAÇÃO. AF_03/2023	M	587,40	5,61	6,82	4.006,07		



MUNICÍPIO DE JERUMENHA - PI
CONSTRUÇÃO DE INFRAESTRUTURA DE ACESSO E URBANIZAÇÃO DOS MIRANTES DO MORRO DO PINGA E CRUZEIRO, NO MUNICÍPIO DE JERUMENHA/PI. CR 984386.
PLANILHA ORÇAMENTÁRIA

DATA BASE: SINAPI PI 01/2026, SEINFRA CE 28, ORSE SE 01/2026, SEM DESONERAÇÃO				LEIS SOCIAIS (%):		113,78	BDI (%):		21,50
ITEM	CÓDIGO	FONTE	DESCRIÇÃO	UNID.	QUANT.	P. UNIT. S/BDI	P. UNIT. C/BDI	TOTAL (R\$)	
8.7	91929	SINAPI	CABO DE COBRE FLEXIVEL ISOLADO, 4 MM ² , ANTI-CHAMA 0,6/1,0 KV, PARA CIRCUITOS TERMINAIS - FORNECIMENTO E INSTALAÇÃO. AF_03/2023	M	707,70	8,28	10,06	7.119,46	
8.8	93653	SINAPI	DISJUNTOR MONOPOLAR TIPO DIN, CORRENTE NOMINAL DE 10A - FORNECIMENTO E INSTALAÇÃO. AF_07/2025	UN	3,00	11,42	13,88	41,64	
8.9	93656	SINAPI	DISJUNTOR MONOPOLAR TIPO DIN, CORRENTE NOMINAL DE 25A - FORNECIMENTO E INSTALAÇÃO. AF_07/2025	UN	1,00	13,33	16,20	16,20	
8.10	COMP340	PRÓPRIA	DISJUNTOR BIPOLAR TIPO DR, CORRENTE NOMINAL DE 16A - FORNECIMENTO E INSTALAÇÃO. AF_07/2025 (REF: 93674-SINAPI)	UN	1,00	73,79	89,65	89,65	
8.11	COMP339	PRÓPRIA	DISPOSITIVO DPS 80KA- 275V - FORNECIMENTO E INSTALAÇÃO. AF_07/2025 (REF: 106027-SINAPI-01/2026)	UN	4,00	175,83	213,63	854,52	
8.12	91867	SINAPI	ELETRODUTO RÍGIDO ROSCÁVEL, PVC, DN 25 MM (3/4"), PARA CIRCUITOS TERMINAIS, INSTALADO EM LAJE - FORNECIMENTO E INSTALAÇÃO. AF_03/2023	M	618,90	10,44	12,68	7.847,65	
8.13	COMP200	PRÓPRIA	ABRIGO PARA QUADRO ELETRICO EM ALVENARIA COBERTURA DE LAJE, PORTA TIPO GRADE	UND	1,00	1.335,26	1.622,34	1.622,34	
8.14	COMP342	PRÓPRIA	ENTRADA DE ENERGIA ELÉTRICA, AÉREA, MONOFÁSICA, COM CAIXA DE EMBUTIR, CABO DE 10 MM ² E DISJUNTOR DIN 50A. AF_12/2025 (REF: 101493-SINAP)	UN	1,00	1.786,95	2.171,14	2.171,14	
8.15	101875	SINAPI	QUADRO DE DISTRIBUIÇÃO DE ENERGIA EM CHAPA DE AÇO GALVANIZADO, DE EMBUTIR, COM BARRAMENTO TRIFÁSICO, PARA 12 DISJUNTORES DIN 100A - FORNECIMENTO E INSTALAÇÃO. AF_07/2025	UN	1,00	461,28	560,46	560,46	
8.16	93358	SINAPI	ESCAVAÇÃO MANUAL DE VALA. AF_09/2024	M3	55,70	93,59	113,71	6.333,65	
8.17	104737	SINAPI	REATERRO MANUAL DE VALAS, COM PLACA VIBRATÓRIA. AF_08/2023	M3	55,70	23,56	28,63	1.594,69	
9	SERVIÇOS FINAIS								712,61
9.1	106168	SINAPI	LIMPEZA DE RUA COM JATO DE ALTA PRESSÃO. AF_10/2025	M2	913,60	0,64	0,78	712,61	
TOTAL								475.896,00	



PREFEITURA MUNICIPAL DE JERUMENHA - PIAUÍ
Praça Santo Antônio, 470, Centro, Jerumenha-PI – CEP: 64.830-000
CNPJ nº 06.554.109/0001-57



MUNICÍPIO DE JERUMENHA - PI
CONSTRUÇÃO DE INFRAESTRUTURA DE ACESSO E URBANIZAÇÃO DOS MIRANTES DO MORRO DO PINGA E CRUZEIRO, NO MUNICÍPIO DE JERUMENHA/PI. CR 984386.
CRONOGRAMA FÍSICO-FINANCEIRO

DATA BASE: SINAPI PI 01/2026, SEINFRA CE 28, ORSE SE 01/2026, SEM DESONERAÇÃO

ITEM	DESCRIÇÃO	TOTAL (R\$)	TOTAL (%)	30 DIAS		60 DIAS		90 DIAS		TOTAL (R\$)	TOTAL (%)	
				LEIS SOCIAIS (%)	113,78	BDI (%)	21,50	META	GERAL			
1	ADMINISTRAÇÃO LOCAL DE OBRA	15.340,89	3,22%	5.062,49	33,00%	5.215,91	34,00%	5.062,49	33,00%	15.340,89	100,00%	3,22%
2	PLACA DE OBRA	3.677,21	0,77%	3.677,21	100,00%	0,00	0,00%	0,00	0,00%	3.677,21	100,00%	0,77%
3	SERVIÇOS PRELIMINARES	11.423,23	2,40%	7.534,77	65,96%	1.944,23	17,02%	1.944,23	17,02%	11.423,23	100,00%	2,40%
4	RAMPA	56.821,00	11,94%	19.152,84	33,71%	12.768,56	22,47%	24.899,60	43,82%	56.821,00	100,00%	11,94%
4.1	PISO	31.921,40	6,71%	19.152,84	60,00%	12.768,56	40,00%	0,00	0,00%	31.921,40	100,00%	6,71%
4.2	CORRIMÃO	24.899,60	5,23%	0,00	0,00%	0,00	0,00%	24.899,60	100,00%	24.899,60	100,00%	5,23%
5	ESCADARIA	212.179,65	44,59%	93.436,42	44,03%	62.290,95	29,36%	56.452,28	26,61%	212.179,65	100,00%	44,59%
5.1	INFRAESTRUTURA E SUPERESTRUTURA	155.727,37	32,72%	93.436,42	60,00%	62.290,95	40,00%	0,00	0,00%	155.727,37	100,00%	32,72%
5.2	GUARDA-CORPO	56.452,28	11,86%	0,00	0,00%	0,00	0,00%	56.452,28	100,00%	56.452,28	100,00%	11,86%
6	MIRANTE	72.445,17	15,22%	4.707,14	6,50%	21.182,17	29,24%	46.555,86	64,26%	72.445,17	100,00%	15,22%
6.1	PISO	47.071,48	9,89%	4.707,14	10,00%	21.182,17	45,00%	21.182,17	45,00%	47.071,48	100,00%	9,89%
6.2	GUARDA-CORPO	19.579,44	4,11%	0,00	0,00%	0,00	0,00%	19.579,44	100,00%	19.579,44	100,00%	4,11%
6.3	SERVIÇOS COMPLEMENTARES	5.794,25	1,22%	0,00	0,00%	0,00	0,00%	5.794,25	100,00%	5.794,25	100,00%	1,22%
7	REFORMA DO CRUZEIRO	1.427,42	0,30%	1.397,91	97,93%	0,00	0,00%	29,51	2,07%	1.427,42	100,00%	0,30%
7.1	DEMOLIÇÃO DE ALVENARIA	65,18	0,01%	65,18	100,00%	0,00	0,00%	0,00	0,00%	65,18	100,00%	0,01%
7.2	ALVENARIA	1.332,73	0,28%	1.332,73	100,00%	0,00	0,00%	0,00	0,00%	1.332,73	100,00%	0,28%
7.3	CRUZEIRO	29,51	0,01%	0,00	0,00%	0,00	0,00%	29,51	100,00%	29,51	100,00%	0,01%
8	ILUMINAÇÃO	101.868,82	21,41%	61.121,29	60,00%	40.747,53	40,00%	0,00	0,00%	101.868,82	100,00%	21,41%
9	SERVIÇOS FINAIS	712,61	0,15%	0,00	0,00%	0,00	0,00%	712,61	100,00%	712,61	100,00%	0,15%
TOTAL GERAL		475.896,00	100,00%	196.090,07	41,20%	144.149,35	30,29%	135.656,58	28,51%	475.896,00	100,00%	100,00%
TOTAL ACUMULADO				196.090,07	41,20%	340.239,42	71,49%	475.896,00	100,00%			



PREFEITURA MUNICIPAL DE JERUMENHA - PIAUÍ
Praça Santo Antônio, 470, Centro, Jerumenha-PI – CEP: 64.830-000
CNPJ nº 06.554.109/0001-57



MUNICÍPIO DE JERUMENHA - PI
CONSTRUÇÃO DE INFRAESTRUTURA DE ACESSO E URBANIZAÇÃO DOS MIRANTES DO MORRO DO PINGA E CRUZEIRO, NO MUNICÍPIO DE JERUMENHA/PI. CR 984386.
MEMÓRIA DE CÁLCULO

DATA BASE: SINAPI PI 01/2026, SEINFRA CE 28, ORSE SE 01/2026, SEM DESONERAÇÃO

LEIS SOCIAIS (%): 113,78 BDI (%): 21,50

ITEM	CÓDIGO	FONTE	DESCRIÇÃO	UNID.	QUANT.	COEF.	COMP. (m)	LARG. (m)	ALT. (m)	ÁREA (m2)	VOL. (m3)	PARCIAL	TOTAL
5.1.5.1			concreto pilar e sapata		1,00	11,000000				2,19		24,09	
5.1.5.2			concreto viga		1,00	11,000000				0,56		6,16	
5.1.5.3			concreto laje		1,00	11,000000				0,83		9,13	
5.1.5.4			concreto laje		1,00	11,000000				1,63		17,93	
5.1.6	96535	SINAPI	FABRICAÇÃO, MONTAGEM E DESMONTAGEM DE FÔRMA PARA SAPATA, EM MADEIRA SERRADA, E=25 MM, 4 UTILIZAÇÕES. AF_01/2024	M2									85,69
5.1.6.1			forma sapata e pilar		1,00	11,000000				7,79		85,69	
5.1.7	96536	SINAPI	FABRICAÇÃO, MONTAGEM E DESMONTAGEM DE FÔRMA PARA VIGA BALDRAME, EM MADEIRA SERRADA, E=25 MM, 4 UTILIZAÇÕES. AF_01/2024	M2									105,05
5.1.7.1			forma viga		1,00	11,000000				9,55		105,05	
5.1.8	92267	SINAPI	FABRICAÇÃO DE FÔRMA PARA LAJES, EM CHAPA DE MADEIRA COMPENSADA RESINADA, E = 17 MM. AF_09/2020	M2									294,91
5.1.8.1			forma laje		1,00	11,000000				10,34		113,74	
5.1.8.2			forma laje		1,00	11,000000				16,47		181,17	
5.1.9	92761	SINAPI	ARMAÇÃO DE PILAR OU VIGA DE ESTRUTURA CONVENCIONAL DE CONCRETO ARMADO UTILIZANDO AÇO CA-50 DE 8,0 MM - MONTAGEM. AF_06/2022	KG									886,60
5.1.9.1			aço 8 mm		65,10	11,000000						716,10	
5.1.9.2			aço 8 mm		15,50	11,000000						170,50	
5.1.10	92759	SINAPI	ARMAÇÃO DE PILAR OU VIGA DE ESTRUTURA CONVENCIONAL DE CONCRETO ARMADO UTILIZANDO AÇO CA-60 DE 5,0 MM - MONTAGEM. AF_06/2022	KG									530,20
5.1.10.1			aço 5 mm		7,40	11,000000						81,40	
5.1.10.2			aço 5 mm		16,60	11,000000						182,60	
5.1.10.3			aço 5 mm		24,20	11,000000						266,20	
5.1.11	92760	SINAPI	ARMAÇÃO DE PILAR OU VIGA DE ESTRUTURA CONVENCIONAL DE CONCRETO ARMADO UTILIZANDO AÇO CA-50 DE 6,3 MM - MONTAGEM. AF_06/2022	KG									256,30
5.1.11.1			aço 6,3 mm		23,30	11,000000						256,30	
5.1.12	92762	SINAPI	ARMAÇÃO DE PILAR OU VIGA DE ESTRUTURA CONVENCIONAL DE CONCRETO ARMADO UTILIZANDO AÇO CA-50 DE 10,0 MM - MONTAGEM. AF_06/2022	KG									1.428,90
5.1.12.1			aço 10 mm		44,30	11,000000						487,30	
5.1.12.2			aço 10 mm		85,60	11,000000						941,60	
5.2	GUARDA-CORPO												
5.2.1	COMP346	PRÓPRIA	GUARDA-CORPO EM MADEIRA REFLORESTADA (EUCALIPTO), H=1,00M (REF: 08666/ORSE-ORSE-01/2026)	M									221,26
5.2.1.1			guarda-corpo - dois lados		2,00		110,63					221,26	
6	MIRANTE												
6.1	PISO												
6.1.1	93205	SINAPI	CINTA DE AMARRAÇÃO DE ALVENARIA MOLDADA IN LOCO COM UTILIZAÇÃO DE BLOCOS CANALETA, ESPESSURA DE *20* CM. AF_03/2024	M									76,74
6.1.1.1			cinta de amarração do piso		1,00		76,74					76,74	
6.1.2	94319	SINAPI	ATERRO MANUAL DE VALAS COM SOLO ARGILÓ-ARENOSO. AF_08/2023	M3									58,42
6.1.2.1			aterro com compactação		1,00				0,15	389,44	58,42	58,42	
6.1.3	92397	SINAPI	EXECUÇÃO DE PAVIMENTO EM PISO INTERTRAVADO, COM BLOCO RETANGULAR COR NATURAL DE 20 X 10 CM, ESPESSURA 6 CM. AF_10/2022	M2									389,44
6.1.3.1			piso intertravado		1,00					389,44		389,44	
6.2	GUARDA-CORPO												
6.2.1	COMP346	PRÓPRIA	GUARDA-CORPO EM MADEIRA REFLORESTADA (EUCALIPTO), H=1,00M (REF: 08666/ORSE-ORSE-01/2026)	M									76,74
6.2.1.1			guarda corpo		1,00		76,74					76,74	
6.3	SERVIÇOS COMPLEMENTARES												
6.3.1	COMP347	PRÓPRIA	BANCO EM "U" S/ ENCOSTO PADRÃO (REF: C3440-SEINFRA 28)	M									15,40
6.3.1.1			banco de concreto		11,00		1,40					15,40	
7	REFORMA DO CRUZEIRO												
7.1	DEMOLIÇÃO DE ALVENARIA												



MUNICÍPIO DE JERUMENHA - PI
CONSTRUÇÃO DE INFRAESTRUTURA DE ACESSO E URBANIZAÇÃO DOS MIRANTES DO MORRO DO PINGA E CRUZEIRO, NO MUNICÍPIO DE JERUMENHA/PI. CR 984386.
MEMÓRIA DE CÁLCULO

DATA BASE: SINAPI PI 01/2026, SEINFRA CE 28, ORSE SE 01/2026, SEM DESONERAÇÃO

LEIS SOCIAIS (%): 113,78 BDI (%): 21,50

ITEM	CÓDIGO	FONTE	DESCRIÇÃO	UNID.	QUANT.	COEF.	COMP. (m)	LARG. (m)	ALT. (m)	ÁREA (m2)	VOL. (m3)	PARCIAL	TOTAL
8.9.1	DISJUNTOR 25A				1,00							1,00	
8.10	COMP340	PRÓPRIA	DISJUNTOR BIPOLAR TIPO DR, CORRENTE NOMINAL DE 16A - FORNECIMENTO E INSTALAÇÃO. AF_07/2025 (REF: 93674-SINAPI)	UN									1,00
8.10.1	DISJUNTOR BIPOLAR 16A				1,00							1,00	
8.11	COMP339	PRÓPRIA	DISPOSITIVO DPS 80KA- 275V - FORNECIMENTO E INSTALAÇÃO. AF_07/2025 (REF: 106027-SINAPI-01/2026)	UN									4,00
8.11.1	DPS				4,00							4,00	
8.12	91867	SINAPI	ELETRODUTO RÍGIDO ROSCÁVEL, PVC, DN 25 MM (3/4"), PARA CIRCUITOS TERMINAIS, INSTALADO EM LAJE - FORNECIMENTO E INSTALAÇÃO. AF_03/2023	M									618,90
8.12.1	ELETRODUTO				618,90							618,90	
8.13	COMP200	PRÓPRIA	ABRIGO PARA QUADRO ELETRICO EM ALVENARIA COBERTURA DE LAJE, PORTA TIPO GRADE	UND									1,00
8.13.1	ABRIGO				1,00							1,00	
8.14	COMP342	PRÓPRIA	ENTRADA DE ENERGIA ELÉTRICA, AÉREA, MONOFÁSICA, COM CAIXA DE EMBUTIR, CABO DE 10 MM2 E DISJUNTOR DIN 50A. AF_12/2025 (REF: 101493-SINAP)	UN									1,00
8.14.1	ENTRADA DE ENERGIA				1,00							1,00	
8.15	101875	SINAPI	QUADRO DE DISTRIBUIÇÃO DE ENERGIA EM CHAPA DE AÇO GALVANIZADO, DE EMBUTIR, COM BARRAMENTO TRIFÁSICO, PARA 12 DISJUNTORES DIN 100A - FORNECIMENTO E INSTALAÇÃO. AF_07/2025	UN									1,00
8.15.1	QUADRO DE DISTRIBUIÇÃO				1,00							1,00	
8.16	93358	SINAPI	ESCAVAÇÃO MANUAL DE VALA. AF_09/2024	M3									55,70
8.16.1	ESCAVAÇÃO				1,00		618,90	0,30	0,30		55,70	55,70	
8.17	104737	SINAPI	REATERRO MANUAL DE VALAS, COM PLACA VIBRATÓRIA. AF_08/2023	M3									55,70
8.17.1	REATERRO				1,00		618,90	0,30	0,30		55,70	55,70	
9	SERVIÇOS FINAIS												
9.1	106168	SINAPI	LIMPEZA DE RUA COM JATO DE ALTA PRESSÃO. AF_10/2025	M2									913,60
9.1.1	limpeza - rampa				1,00					302,84		302,84	
9.1.2	limpeza - escadaria				1,00					221,32		221,32	
9.1.3	limpeza - mirante				1,00					389,44		389,44	



MUNICÍPIO DE JERUMENHA - PI
CONSTRUÇÃO DE INFRAESTRUTURA DE ACESSO E URBANIZAÇÃO DOS MIRANTES DO MORRO DO PINGA E CRUZEIRO, NO MUNICÍPIO DE JERUMENHA/PI. CR 984386.
PLANILHA DE COMPOSIÇÕES UNITÁRIAS

DATA BASE: SINAPI PI 01/2026, SEINFRA CE 28, ORSE SE 01/2026, SEM DESONERAÇÃO					LEIS SOCIAIS (%): 113,78	BDI (%): 21,50	
CLASSE/TIPO	CÓDIGO	FONTE	DESCRIÇÃO	UNID.	COEF.	P. UNIT. (R\$)	TOTAL (R\$)
SERP	COMP341	PRÓPRIA	ADMINISTRAÇÃO LOCAL DA OBRA - MIRANTE - JERUMENHA	MÊS		4.208,75	
COMPOSICAO	90778	SINAPI	ENGENHEIRO CIVIL DE OBRA PLENO COM ENCARGOS COMPLEMENTARES	H	14,20675	141,30	2.007,41
COMPOSICAO	90780	SINAPI	MESTRE DE OBRAS COM ENCARGOS COMPLEMENTARES	H	19	60,65	1.152,35
COMPOSICAO	90766	SINAPI	ALMOXARIFE COM ENCARGOS COMPLEMENTARES	H	19	27,43	521,17
COMPOSICAO	90767	SINAPI	APONTADOR OU APROPRIADOR COM ENCARGOS COMPLEMENTARES	H	19	27,78	527,82
TOTAL SEM BDI - COMP341							4.208,75
TAXA DE BDI (21,50%)							904,88
TOTAL COM BDI - COMP341							5.113,63
CLASSE/TIPO	CÓDIGO	FONTE	DESCRIÇÃO	UNID.	COEF.	P. UNIT. (R\$)	TOTAL (R\$)
SINAV	103689	SINAPI	FORNECIMENTO E INSTALAÇÃO DE PLACA DE OBRA COM CHAPA GALVANIZADA E ESTRUTURA DE MADEIRA. AF_03/2022_PS	M2		467,05	
COMPOSICAO	102234	SINAPI	PINTURA IMUNIZANTE PARA MADEIRA, 2 DEMÃOS. AF_01/2021	M2	0,5	25,92	12,96
COMPOSICAO	88316	SINAPI	SERVENTE COM ENCARGOS COMPLEMENTARES	H	1,1186	23,66	26,46
COMPOSICAO	88262	SINAPI	CARPINTEIRO DE FORMAS COM ENCARGOS COMPLEMENTARES	H	0,3729	28,78	10,73
INSUMO	5069	SINAPI	PREGO DE AÇO POLIDO COM CABECA 17 X 27 (2 1/2 X 11)	KG	0,0132	20,74	0,27
INSUMO	5065	SINAPI	PREGO DE AÇO POLIDO COM CABECA 10 X 10 (7/8 X 17)	KG	0,0113	38,70	0,43
INSUMO	4813	SINAPI	PLACA DE OBRA (PARA CONSTRUÇÃO CIVIL) EM CHAPA GALVANIZADA *N. 22*, ADESIVADA, DE *2,4 X 1,2* M (SEM POSTES PARA FIXAÇÃO)	M2	1	400,00	400,00
INSUMO	4509	SINAPI	SARRAFO *2,5 X 10* CM EM PINUS, MISTA OU EQUIVALENTE DA REGIÃO - BRUTA	M	3,2083	5,05	16,20
TOTAL SEM BDI - 103689							467,05
TAXA DE BDI (21,50%)							100,42
TOTAL COM BDI - 103689							567,47
CLASSE/TIPO	CÓDIGO	FONTE	DESCRIÇÃO	UNID.	COEF.	P. UNIT. (R\$)	TOTAL (R\$)
SUPRV	98524	SINAPI	LIMPEZA MANUAL DE VEGETAÇÃO EM TERRENO COM ENXADA. AF_03/2024	M2		5,04	
COMPOSICAO	88316	SINAPI	SERVENTE COM ENCARGOS COMPLEMENTARES	H	0,2132	23,66	5,04
TOTAL SEM BDI - 98524							5,04
TAXA DE BDI (21,50%)							1,08
TOTAL COM BDI - 98524							6,12
CLASSE/TIPO	CÓDIGO	FONTE	DESCRIÇÃO	UNID.	COEF.	P. UNIT. (R\$)	TOTAL (R\$)
	COMP313	PRÓPRIA	LOCAÇÃO DE CONTAINER - ESCRITÓRIO COM BANHEIRO - 6,20 X 2,40M	MÊS		1.600,00	
INSUMO	04298/ORSE	ORSE	ALUGUEL DE CONTAINER - ESCRITÓRIO COM BANHEIRO - 6,20 X 2,40M, EQUIPADO COM AR CONDICIONADO	MÊS	1	1.600,00	1.600,00
TOTAL SEM BDI - COMP313							1.600,00
TAXA DE BDI (21,50%)							344,00
TOTAL COM BDI - COMP313							1.944,00
CLASSE/TIPO	CÓDIGO	FONTE	DESCRIÇÃO	UNID.	COEF.	P. UNIT. (R\$)	TOTAL (R\$)
LAST	96620	SINAPI	LASTRO DE CONCRETO MAGRO, APLICADO EM PISOS, LAJES SOBRE SOLO OU RADIEIS. AF_01/2024	M3		947,95	
COMPOSICAO	94968	SINAPI	CONCRETO MAGRO PARA LASTRO, TRAÇO 1:4,5:4,5 (EM MASSA SECA DE CIMENTO/ AREIA MÉDIA/ BRITA 1) - PREPARO MECÂNICO COM BETONEIRA 600 L. AF_05/2021	M3	1,38	546,87	754,68
COMPOSICAO	88316	SINAPI	SERVENTE COM ENCARGOS COMPLEMENTARES	H	1,838	23,66	43,48
COMPOSICAO	88309	SINAPI	PEDEIREIRO COM ENCARGOS COMPLEMENTARES	H	5,083	29,47	149,79
TOTAL SEM BDI - 96620							947,95
TAXA DE BDI (21,50%)							203,81
TOTAL COM BDI - 96620							1.151,76
CLASSE/TIPO	CÓDIGO	FONTE	DESCRIÇÃO	UNID.	COEF.	P. UNIT. (R\$)	TOTAL (R\$)
	COMP348	PRÓPRIA	FORNECIMENTO E INSTALAÇÃO DE TELA AÇO SOLDADA NERVURADA CA-60, Q-92, MALHA 15X15CM, FERRO 4.2MM (1,48 KG/M2), PAINEL 2,45X6,0M, TELCON OU SIMILAR (REF: 03637/ORSE-ORSE-01/2026)	M2		26,19	
INSUMO	02867/ORSE	ORSE	TELA AÇO SOLDADA NERVURADA CA-60, Q-92, MALHA 15X15CM, FERRO 4.2MM, PAINEL 2,45X6,0M, (1,48KG/M²), TELCON OU SIMILAR	M2	1,05	11,01	11,56
COMPOSICAO	88245	SINAPI	ARMADOR COM ENCARGOS COMPLEMENTARES	H	0,5	29,26	14,63
TOTAL SEM BDI - COMP348							26,19
TAXA DE BDI (21,50%)							5,63
TOTAL COM BDI - COMP348							31,82
CLASSE/TIPO	CÓDIGO	FONTE	DESCRIÇÃO	UNID.	COEF.	P. UNIT. (R\$)	TOTAL (R\$)
PASS	94990	SINAPI	EXECUÇÃO DE PASSEIO (CALÇADA) OU PISO DE CONCRETO COM CONCRETO MOLDADO IN LOCO, FEITO EM OBRA, ACABAMENTO CONVENCIONAL, NÃO ARMADO. AF_08/2022	M3		1.020,00	
COMPOSICAO	94964	SINAPI	CONCRETO FCK = 20MPA, TRAÇO 1:2,7:3 (EM MASSA SECA DE CIMENTO/ AREIA MÉDIA/ BRITA 1) - PREPARO MECÂNICO COM BETONEIRA 400 L. AF_05/2021	M3	1,2315	672,98	828,77
COMPOSICAO	88316	SINAPI	SERVENTE COM ENCARGOS COMPLEMENTARES	H	3,0417	23,66	71,96
COMPOSICAO	88309	SINAPI	PEDEIREIRO COM ENCARGOS COMPLEMENTARES	H	1,4149	29,47	41,69
COMPOSICAO	88262	SINAPI	CARPINTEIRO DE FORMAS COM ENCARGOS COMPLEMENTARES	H	1,6268	28,78	46,81
INSUMO	5068	SINAPI	PREGO DE AÇO POLIDO COM CABECA 17 X 21 (2 X 11)	KG	0,2994	20,34	6,08
INSUMO	4517	SINAPI	SARRAFO *2,5 X 7,5* CM EM PINUS, MISTA OU EQUIVALENTE DA REGIÃO - BRUTA	M	2,5	3,48	8,70
INSUMO	4509	SINAPI	SARRAFO *2,5 X 10* CM EM PINUS, MISTA OU EQUIVALENTE DA REGIÃO - BRUTA	M	3,125	5,05	15,78
INSUMO	2692	SINAPI	DESMOLDANTE PROTETOR PARA FORMAS DE MADEIRA, DE BASE OLEOSA EMULSIONADA EM ÁGUA	L	0,0213	9,88	0,21
TOTAL SEM BDI - 94990							1.020,00
TAXA DE BDI (21,50%)							219,30
TOTAL COM BDI - 94990							1.239,30
CLASSE/TIPO	CÓDIGO	FONTE	DESCRIÇÃO	UNID.	COEF.	P. UNIT. (R\$)	TOTAL (R\$)
GUAR	COMP344	PRÓPRIA	CORRIMÃO SIMPLES, DIÂMETRO EXTERNO = 1 1/2", EM AÇO GALVANIZADO. AF_04/2019_PS (REF: 99855-SINAPI-09/2025)	M		111,85	
INSUMO	21012	SINAPI	TUBO AÇO GALVANIZADO COM COSTURA, CLASSE LEVE, DN 40 MM (1 1/2"), E = 3,00 MM, *3,48* KG/M (NBR 5580)	M	1,029	51,01	52,48
INSUMO	11033	SINAPI	SUPORTE PARA CALHA DE 150 MM EM AÇO GALVANIZADO	UN	1,091	9,89	10,78
INSUMO	11002	SINAPI	ELETRODO REVESTIDO AWS - E6013, DIÂMETRO IGUAL A 2,50 MM	KG	0,004	32,75	0,13



MUNICÍPIO DE JERUMENHA - PI
CONSTRUÇÃO DE INFRAESTRUTURA DE ACESSO E URBANIZAÇÃO DOS MIRANTES DO MORRO DO PINGA E CRUZEIRO, NO MUNICÍPIO DE JERUMENHA/PI. CR 984386.
PLANILHA DE COMPOSIÇÕES UNITÁRIAS

DATA BASE: SINAPI 01/2026, SEINFRA CE 28, ORSE SE 01/2026, SEM DESONERAÇÃO				LEIS SOCIAIS (%):		BDI (%):	
INSUMO	7568	SINAPI	BUCHA DE NYLON SEM ABA S10, COM PARAFUSO DE 6,10 X 65 MM EM AÇO ZINCADO COM ROSCA SOBERBA, CABECA CHATA E FENDA PHILLIPS	UN	3,273	0,61	1,99
COMPOSICAO	88315	SINAPI	SERRALHEIRO COM ENCARGOS COMPLEMENTARES	H	0,948	29,26	27,73
COMPOSICAO	88251	SINAPI	AUXILIAR DE SERRALHEIRO COM ENCARGOS COMPLEMENTARES	H	0,778	24,09	18,74
TOTAL SEM BDI - COMP344							111,85
TAXA DE BDI (21,50%)							24,05
TOTAL COM BDI - COMP344							135,90

CLASSE/TIPO	CÓDIGO	FONTE	DESCRIÇÃO	UNID.	COEF.	P. UNIT. (R\$)	TOTAL (R\$)
ESCAVL	93358	SINAPI	ESCAVAÇÃO MANUAL DE VALA. AF_09/2024	M3		93,59	
COMPOSICAO	88316	SINAPI	SERVEANTE COM ENCARGOS COMPLEMENTARES	H	3,9557667	23,66	93,59
TOTAL SEM BDI - 93358							93,59
TAXA DE BDI (21,50%)							20,12
TOTAL COM BDI - 93358							113,71

CLASSE/TIPO	CÓDIGO	FONTE	DESCRIÇÃO	UNID.	COEF.	P. UNIT. (R\$)	TOTAL (R\$)
ESCOR	101616	SINAPI	PREPARO DE FUNDO DE VALA COM LARGURA MENOR QUE 1,5 M (ACERTO DO SOLO NATURAL), EM LOCAL COM NÍVEL BAIXO DE INTERFERÊNCIA. AF_01/2026	M2		8,03	
COMPOSICAO	91533	SINAPI	COMPACTADOR DE SOLOS DE PERCUSSÃO (SOQUETE) COM MOTOR A GASOLINA 4 TEMPOS, POTÊNCIA 4 CV - CHP DIURNO. AF_08/2015	CHP	0,006753	35,79	0,24
COMPOSICAO	88316	SINAPI	SERVEANTE COM ENCARGOS COMPLEMENTARES	H	0,191587	23,66	4,53
COMPOSICAO	88309	SINAPI	PEDREIRO COM ENCARGOS COMPLEMENTARES	H	0,110919	29,47	3,26
TOTAL SEM BDI - 101616							8,03
TAXA DE BDI (21,50%)							1,73
TOTAL COM BDI - 101616							9,76

CLASSE/TIPO	CÓDIGO	FONTE	DESCRIÇÃO	UNID.	COEF.	P. UNIT. (R\$)	TOTAL (R\$)
ATERV	104737	SINAPI	REATERRO MANUAL DE VALAS, COM PLACA VIBRATÓRIA. AF_08/2023	M3		23,56	
COMPOSICAO	91277	SINAPI	PLACA VIBRATÓRIA REVERSÍVEL COM MOTOR 4 TEMPOS A GASOLINA, FORÇA CENTRÍFUGA DE 25 KN (2500 KGF), POTÊNCIA 5,5 CV - CHP DIURNO. AF_08/2015	CHP	0,0942	10,04	0,94
COMPOSICAO	88316	SINAPI	SERVEANTE COM ENCARGOS COMPLEMENTARES	H	0,8809	23,66	20,84
COMPOSICAO	5903	SINAPI	CAMINHÃO PIPA 10.000 L TRUCADO, PESO BRUTO TOTAL 23.000 KG, CARGA ÚTIL MÁXIMA 15.935 KG, DISTÂNCIA ENTRE EIXOS 4,8 M, POTÊNCIA 230 CV, INCLUSIVE TANQUE DE AÇO PARA TRANSPORTE DE ÁGUA - CHI DIURNO. AF_06/2014	CHI	0,0006	74,81	0,04
COMPOSICAO	5901	SINAPI	CAMINHÃO PIPA 10.000 L TRUCADO, PESO BRUTO TOTAL 23.000 KG, CARGA ÚTIL MÁXIMA 15.935 KG, DISTÂNCIA ENTRE EIXOS 4,8 M, POTÊNCIA 230 CV, INCLUSIVE TANQUE DE AÇO PARA TRANSPORTE DE ÁGUA - CHP DIURNO. AF_06/2014	CHP	0,0054	323,63	1,74
TOTAL SEM BDI - 104737							23,56
TAXA DE BDI (21,50%)							5,07
TOTAL COM BDI - 104737							28,63

CLASSE/TIPO	CÓDIGO	FONTE	DESCRIÇÃO	UNID.	COEF.	P. UNIT. (R\$)	TOTAL (R\$)
LAST	95240	SINAPI	LASTRO DE CONCRETO MAGRO, APLICADO EM PISOS, LAJES SOBRE SOLO OU RADIER, ESPESSURA DE 3 CM. AF_01/2024	M2		24,38	
COMPOSICAO	94968	SINAPI	CONCRETO MAGRO PARA LASTRO, TRAÇO 1:4,5:4,5 (EM MASSA SECA DE CIMENTO/ AREIA MÉDIA/ BRITA 1) - PREPARO MECÂNICO COM BETONEIRA 600 L. AF_05/2021	M3	0,0339	546,87	18,53
COMPOSICAO	88316	SINAPI	SERVEANTE COM ENCARGOS COMPLEMENTARES	H	0,0444	23,66	1,05
COMPOSICAO	88309	SINAPI	PEDREIRO COM ENCARGOS COMPLEMENTARES	H	0,1631	29,47	4,80
TOTAL SEM BDI - 95240							24,38
TAXA DE BDI (21,50%)							5,24
TOTAL COM BDI - 95240							29,62

CLASSE/TIPO	CÓDIGO	FONTE	DESCRIÇÃO	UNID.	COEF.	P. UNIT. (R\$)	TOTAL (R\$)
PRODC	94967	SINAPI	CONCRETO FCk = 40MPa, TRAÇO 1:1,6:1,9 (EM MASSA SECA DE CIMENTO/ AREIA MÉDIA/ BRITA 1) - PREPARO MECÂNICO COM BETONEIRA 400 L. AF_05/2021	M3		831,61	
COMPOSICAO	88831	SINAPI	BETONEIRA CAPACIDADE NOMINAL DE 400 L, CAPACIDADE DE MISTURA 280 L, MOTOR ELÉTRICO TRIFÁSICO POTÊNCIA DE 2 CV, SEM CARREGADOR - CHI DIURNO. AF_05/2023	CHI	0,7483	0,54	0,40
COMPOSICAO	88830	SINAPI	BETONEIRA CAPACIDADE NOMINAL DE 400 L, CAPACIDADE DE MISTURA 280 L, MOTOR ELÉTRICO TRIFÁSICO POTÊNCIA DE 2 CV, SEM CARREGADOR - CHP DIURNO. AF_05/2023	CHP	0,7936	2,39	1,89
COMPOSICAO	88377	SINAPI	OPERADOR DE BETONEIRA ESTACIONÁRIA/MISTURADOR COM ENCARGOS COMPLEMENTARES	H	1,5418	27,37	42,19
COMPOSICAO	88316	SINAPI	SERVEANTE COM ENCARGOS COMPLEMENTARES	H	2,4383	23,66	57,69
INSUMO	4721	SINAPI	PEDRA BRITADA N. 1 (9,5 A 19 MM) POSTO PEDREIRA/FORNECEDOR, SEM FRETE	M3	0,5606	248,89	139,52
INSUMO	1379	SINAPI	CIMENTO PORTLAND COMPOSTO CP II-32	KG	486,8478	1,08	525,79
INSUMO	370	SINAPI	AREIA MÉDIA - POSTO JAZIDA/FORNECEDOR (RETIRADO NA JAZIDA, SEM TRANSPORTE)	M3	0,6751	95,00	64,13
TOTAL SEM BDI - 94967							831,61
TAXA DE BDI (21,50%)							178,80
TOTAL COM BDI - 94967							1.010,41

CLASSE/TIPO	CÓDIGO	FONTE	DESCRIÇÃO	UNID.	COEF.	P. UNIT. (R\$)	TOTAL (R\$)
FUND	96535	SINAPI	FABRICAÇÃO, MONTAGEM E DESMONTAGEM DE FÔRMA PARA SAPATA, EM MADEIRA SERRADA, E=25 MM, 4 UTILIZAÇÕES. AF_01/2024	M2		139,22	
COMPOSICAO	91693	SINAPI	SERRA CIRCULAR DE BANCADA COM MOTOR ELÉTRICO POTÊNCIA DE SHP, COM COIFA PARA DISCO 10" - CHI DIURNO. AF_08/2015	CHI	0,282	27,54	7,76
COMPOSICAO	91692	SINAPI	SERRA CIRCULAR DE BANCADA COM MOTOR ELÉTRICO POTÊNCIA DE SHP, COM COIFA PARA DISCO 10" - CHP DIURNO. AF_08/2015	CHP	0,07	29,09	2,03
COMPOSICAO	88262	SINAPI	CARPINTEIRO DE FORMAS COM ENCARGOS COMPLEMENTARES	H	2,392	28,78	68,84
COMPOSICAO	88239	SINAPI	AJUDANTE DE CARPINTEIRO COM ENCARGOS COMPLEMENTARES	H	1,081	23,66	25,57
INSUMO	40304	SINAPI	PREGO DE AÇO POLIDO COM CABECA DUPLA 17 X 27 (2 1/2 X 11)	KG	0,047	25,11	1,18
INSUMO	6212	SINAPI	TABUA *2,5 X 30 CM EM PINUS, MISTA OU EQUIVALENTE DA REGIAO - BRUTA	M	1,227	16,50	20,24
INSUMO	5074	SINAPI	PREGO DE AÇO POLIDO COM CABECA 15 X 18 (1 1/2 X 13)	KG	0,005	22,79	0,11
INSUMO	5073	SINAPI	PREGO DE AÇO POLIDO COM CABECA 17 X 24 (2 1/4 X 11)	KG	0,038	20,74	0,78
INSUMO	4517	SINAPI	SARRAFO *2,5 X 7,5* CM EM PINUS, MISTA OU EQUIVALENTE DA REGIAO - BRUTA	M	3,609	3,48	12,55



MUNICÍPIO DE JERUMENHA - PI
CONSTRUÇÃO DE INFRAESTRUTURA DE ACESSO E URBANIZAÇÃO DOS MIRANTES DO MORRO DO PINGA E CRUZEIRO, NO MUNICÍPIO DE JERUMENHA/PI. CR 984386.
PLANILHA DE COMPOSIÇÕES UNITÁRIAS

DATA BASE:	SINAPI PI 01/2026, SEINFRA CE 28, ORSE SE 01/2026, SEM DESONERAÇÃO	LEIS SOCIAIS (%):	113,78	BDI (%):	21,50		
INSUMO	2692	SINAPI	DESMOLDANTE PROTETOR PARA FORMAS DE MADEIRA, DE BASE OLEOSA EMULSIONADA EM AGUA	L	0,0167	9,88	0,16
TOTAL SEM BDI - 96535							139,22
TAXA DE BDI (21,50 %)							29,93
TOTAL COM BDI - 96535							169,15

CLASSE/TIPO	CÓDIGO	FONTE	DESCRIÇÃO	UNID.	COEF.	P. UNIT. (R\$)	TOTAL (R\$)
FUND	96536	SINAPI	FABRICAÇÃO, MONTAGEM E DESMONTAGEM DE FÔRMA PARA VIGA BALDRAME, EM MADEIRA SERRADA, E=25 MM, 4 UTILIZAÇÕES. AF_01/2024	M2		73,05	
COMPOSICAO	91693	SINAPI	SERRA CIRCULAR DE BANCADA COM MOTOR ELÉTRICO POTÊNCIA DE 5HP, COM COIFA PARA DISCO 10" - CHI DIURNO. AF_08/2015	CHI	0,053	27,54	1,45
COMPOSICAO	91692	SINAPI	SERRA CIRCULAR DE BANCADA COM MOTOR ELÉTRICO POTÊNCIA DE 5HP, COM COIFA PARA DISCO 10" - CHP DIURNO. AF_08/2015	CHP	0,013	29,09	0,37
COMPOSICAO	88262	SINAPI	CARPINTEIRO DE FORMAS COM ENCARGOS COMPLEMENTARES	H	1,088	28,78	31,31
COMPOSICAO	88239	SINAPI	AJUDANTE DE CARPINTEIRO COM ENCARGOS COMPLEMENTARES	H	0,477	23,66	11,28
INSUMO	40304	SINAPI	PREGO DE AÇO POLIDO COM CABEÇA DUPLA 17 X 27 (2 1/2 X 11)	KG	0,053	25,11	1,33
INSUMO	6212	SINAPI	TABUA *2,5 X 30 CM EM PINUS, MISTA OU EQUIVALENTE DA REGIÃO - BRUTA	M	1,134	16,50	18,71
INSUMO	5073	SINAPI	PREGO DE AÇO POLIDO COM CABEÇA 17 X 24 (2 1/4 X 11)	KG	0,026	20,74	0,53
INSUMO	4517	SINAPI	SARRAFO *2,5 X 7,5* CM EM PINUS, MISTA OU EQUIVALENTE DA REGIÃO - BRUTA	M	0,547	3,48	1,90
INSUMO	4491	SINAPI	PONTALETE *7,5 X 7,5* CM EM PINUS, MISTA OU EQUIVALENTE DA REGIÃO - BRUTA	M	0,605	9,95	6,01
INSUMO	2692	SINAPI	DESMOLDANTE PROTETOR PARA FORMAS DE MADEIRA, DE BASE OLEOSA EMULSIONADA EM AGUA	L	0,0167	9,88	0,16
TOTAL SEM BDI - 96536							73,05
TAXA DE BDI (21,50 %)							15,71
TOTAL COM BDI - 96536							88,76

CLASSE/TIPO	CÓDIGO	FONTE	DESCRIÇÃO	UNID.	COEF.	P. UNIT. (R\$)	TOTAL (R\$)
FORMCA	92267	SINAPI	FABRICAÇÃO DE FÔRMA PARA LAJES, EM CHAPA DE MADEIRA COMPENSADA RESINADA, E = 17 MM. AF_09/2020	M2		62,97	
COMPOSICAO	91693	SINAPI	SERRA CIRCULAR DE BANCADA COM MOTOR ELÉTRICO POTÊNCIA DE 5HP, COM COIFA PARA DISCO 10" - CHI DIURNO. AF_08/2015	CHI	0,022	27,54	0,60
COMPOSICAO	91692	SINAPI	SERRA CIRCULAR DE BANCADA COM MOTOR ELÉTRICO POTÊNCIA DE 5HP, COM COIFA PARA DISCO 10" - CHP DIURNO. AF_08/2015	CHP	0,005	29,09	0,14
COMPOSICAO	88262	SINAPI	CARPINTEIRO DE FORMAS COM ENCARGOS COMPLEMENTARES	H	0,005	28,78	0,14
COMPOSICAO	88239	SINAPI	AJUDANTE DE CARPINTEIRO COM ENCARGOS COMPLEMENTARES	H	0,005	23,66	0,11
INSUMO	1358	SINAPI	CHAPA/PAINEL DE MADEIRA COMPENSADA RESINADA (MADEIRITE RESINADO ROSA) PARA FORMA DE CONCRETO, DE 2200 X 1100 MM, E = 17 MM	M2	1,05	59,03	61,98
TOTAL SEM BDI - 92267							62,97
TAXA DE BDI (21,50 %)							13,54
TOTAL COM BDI - 92267							76,51

CLASSE/TIPO	CÓDIGO	FONTE	DESCRIÇÃO	UNID.	COEF.	P. UNIT. (R\$)	TOTAL (R\$)
ARMAC	92761	SINAPI	ARMAÇÃO DE PILAR OU VIGA DE ESTRUTURA CONVENCIONAL DE CONCRETO ARMADO UTILIZANDO AÇO CA-50 DE 8,0 MM - MONTAGEM. AF_06/2022	KG		11,71	
COMPOSICAO	92802	SINAPI	CORTE E DOBRA DE AÇO CA-50, DIÂMETRO DE 8,0 MM. AF_06/2022	KG	1	9,16	9,16
COMPOSICAO	88245	SINAPI	ARMADOR COM ENCARGOS COMPLEMENTARES	H	0,0561	29,26	1,64
COMPOSICAO	88238	SINAPI	AJUDANTE DE ARMADOR COM ENCARGOS COMPLEMENTARES	H	0,0092	24,09	0,22
INSUMO	43132	SINAPI	ARAME RECOZIDO 16 BWG, D = 1,65 MM (0,016 KG/M) OU 18 BWG, D = 1,25 MM (0,01 KG/M)	KG	0,025	21,59	0,53
INSUMO	39017	SINAPI	ESPAÇADOR / DISTANCIADOR CIRCULAR COM ENTRADA LATERAL, EM PLÁSTICO, PARA VERGALHAO *4,2 A 12,5* MM, COBRIMENTO 20 MM	UN	0,743	0,22	0,16
TOTAL SEM BDI - 92761							11,71
TAXA DE BDI (21,50 %)							2,52
TOTAL COM BDI - 92761							14,23

CLASSE/TIPO	CÓDIGO	FONTE	DESCRIÇÃO	UNID.	COEF.	P. UNIT. (R\$)	TOTAL (R\$)
ARMAC	92759	SINAPI	ARMAÇÃO DE PILAR OU VIGA DE ESTRUTURA CONVENCIONAL DE CONCRETO ARMADO UTILIZANDO AÇO CA-60 DE 5,0 MM - MONTAGEM. AF_06/2022	KG		13,67	
COMPOSICAO	92800	SINAPI	CORTE E DOBRA DE AÇO CA-60, DIÂMETRO DE 5,0 MM. AF_06/2022	KG	1	9,34	9,34
COMPOSICAO	88245	SINAPI	ARMADOR COM ENCARGOS COMPLEMENTARES	H	0,1069	29,26	3,12
COMPOSICAO	88238	SINAPI	AJUDANTE DE ARMADOR COM ENCARGOS COMPLEMENTARES	H	0,0175	24,09	0,42
INSUMO	43132	SINAPI	ARAME RECOZIDO 16 BWG, D = 1,65 MM (0,016 KG/M) OU 18 BWG, D = 1,25 MM (0,01 KG/M)	KG	0,025	21,59	0,53
INSUMO	39017	SINAPI	ESPAÇADOR / DISTANCIADOR CIRCULAR COM ENTRADA LATERAL, EM PLÁSTICO, PARA VERGALHAO *4,2 A 12,5* MM, COBRIMENTO 20 MM	UN	1,19	0,22	0,26
TOTAL SEM BDI - 92759							13,67
TAXA DE BDI (21,50 %)							2,94
TOTAL COM BDI - 92759							16,61

CLASSE/TIPO	CÓDIGO	FONTE	DESCRIÇÃO	UNID.	COEF.	P. UNIT. (R\$)	TOTAL (R\$)
ARMAC	92760	SINAPI	ARMAÇÃO DE PILAR OU VIGA DE ESTRUTURA CONVENCIONAL DE CONCRETO ARMADO UTILIZANDO AÇO CA-50 DE 6,3 MM - MONTAGEM. AF_06/2022	KG		12,65	
COMPOSICAO	92801	SINAPI	CORTE E DOBRA DE AÇO CA-50, DIÂMETRO DE 6,3 MM. AF_06/2022	KG	1	9,29	9,29
COMPOSICAO	88245	SINAPI	ARMADOR COM ENCARGOS COMPLEMENTARES	H	0,079	29,26	2,31
COMPOSICAO	88238	SINAPI	AJUDANTE DE ARMADOR COM ENCARGOS COMPLEMENTARES	H	0,0129	24,09	0,31
INSUMO	43132	SINAPI	ARAME RECOZIDO 16 BWG, D = 1,65 MM (0,016 KG/M) OU 18 BWG, D = 1,25 MM (0,01 KG/M)	KG	0,025	21,59	0,53
INSUMO	39017	SINAPI	ESPAÇADOR / DISTANCIADOR CIRCULAR COM ENTRADA LATERAL, EM PLÁSTICO, PARA VERGALHAO *4,2 A 12,5* MM, COBRIMENTO 20 MM	UN	0,97	0,22	0,21
TOTAL SEM BDI - 92760							12,65
TAXA DE BDI (21,50 %)							2,72
TOTAL COM BDI - 92760							15,37

CLASSE/TIPO	CÓDIGO	FONTE	DESCRIÇÃO	UNID.	COEF.	P. UNIT. (R\$)	TOTAL (R\$)
ARMAC	92762	SINAPI	ARMAÇÃO DE PILAR OU VIGA DE ESTRUTURA CONVENCIONAL DE CONCRETO ARMADO UTILIZANDO AÇO CA-50 DE 10,0 MM - MONTAGEM. AF_06/2022	KG		10,34	



MUNICÍPIO DE JERUMENHA - PI
CONSTRUÇÃO DE INFRAESTRUTURA DE ACESSO E URBANIZAÇÃO DOS MIRANTES DO MORRO DO PINGA E CRUZEIRO, NO MUNICÍPIO DE JERUMENHA/PI. CR 984386.
PLANILHA DE COMPOSIÇÕES UNITÁRIAS

DATA BASE:	SINAPI P1/2026, SEINFRA CE 28, ORSE SE 01/2026, SEM DESONERAÇÃO				LEIS SOCIAIS (%):	113,78	BDI (%):	21,50
COMPOSICAO	92803	SINAPI	CORTE E DOBRA DE AÇO CA-50, DIÂMETRO DE 10,0 MM. AF_06/2022	KG	1	8,41		8,41
COMPOSICAO	88245	SINAPI	ARMADOR COM ENCARGOS COMPLEMENTARES	H	0,0392	29,26		1,14
COMPOSICAO	88238	SINAPI	AJUDANTE DE ARMADOR COM ENCARGOS COMPLEMENTARES	H	0,0064	24,09		0,15
INSUMO	43132	SINAPI	ARAME RECOZIDO 16 BWG, D = 1,65 MM (0,016 KG/M) OU 18 BWG, D = 1,25 MM (0,01 KG/M)	KG	0,025	21,59		0,53
INSUMO	39017	SINAPI	ESPACADOR / DISTANCIADOR CIRCULAR COM ENTRADA LATERAL, EM PLASTICO, PARA VERGALHAO *4,2 A 12,5* MM, COBRIMENTO 20 MM	UN	0,543	0,22		0,11
TOTAL SEM BDI - 92762								10,34
TAXA DE BDI (21,50%)								2,22
TOTAL COM BDI - 92762								12,56

CLASSE/TIPO	CÓDIGO	FONTE	DESCRIÇÃO	UNID.	COEF.	P. UNIT. (R\$)	TOTAL (R\$)	
	COMP346	PRÓPRIA	GUARDA-CORPO EM MADEIRA REFLORESTADA (EUCALIPTO), H=1,00M (REF: 08666/ORSE-ORSE-01/2026)	M		209,99		
INSUMO	03311/ORSE	ORSE	PEÇA DE EUCALIPTO TRATADO, D= 19 A 22CM	M	1,26	123,19	155,21	
INSUMO	5075	SINAPI	PREGO DE AÇO POLIDO COM CABECA 18 X 30 (2 3/4 X 10)	KG	0,05	20,34	1,01	
COMPOSICAO	94969	SINAPI	CONCRETO FCK = 15MPA, TRAÇO 1:3:4:3,5 (EM MASSA SECA DE CIMENTO/ AREIA MÉDIA/ BRITA 1) - PREPARO MECÂNICO COM BETONEIRA 600 L. AF_05/2021	M3	0,003	606,32	1,81	
COMPOSICAO	88316	SINAPI	SERVENTE COM ENCARGOS COMPLEMENTARES	H	0,98	23,66	23,18	
COMPOSICAO	88262	SINAPI	CARPINTEIRO DE FORMAS COM ENCARGOS COMPLEMENTARES	H	1	28,78	28,78	
TOTAL SEM BDI - COMP346								209,99
TAXA DE BDI (21,50%)								45,15
TOTAL COM BDI - COMP346								255,14

CLASSE/TIPO	CÓDIGO	FONTE	DESCRIÇÃO	UNID.	COEF.	P. UNIT. (R\$)	TOTAL (R\$)	
VERG	93205	SINAPI	CINTA DE AMARRAÇÃO DE ALVENARIA MOLDADA IN LOCO COM UTILIZAÇÃO DE BLOCOS CANALETA, ESPESSURA DE *20* CM. AF_03/2024	M		74,23		
COMPOSICAO	89998	SINAPI	ARMAÇÃO DE CINTA DE ALVENARIA ESTRUTURAL; DIÂMETRO DE 10,0 MM. AF_09/2021	KG	1,234	9,53	11,76	
COMPOSICAO	89994	SINAPI	GRAUTEAMENTO DE CINTA INTERMEDIÁRIA OU DE CONTRAVERGA EM ALVENARIA ESTRUTURAL. AF_09/2021	M3	0,028	1.194,05	33,43	
COMPOSICAO	88316	SINAPI	SERVENTE COM ENCARGOS COMPLEMENTARES	H	0,148	23,66	3,50	
COMPOSICAO	88309	SINAPI	PEDEIRO COM ENCARGOS COMPLEMENTARES	H	0,295	29,47	8,69	
COMPOSICAO	87294	SINAPI	ARGAMASSA TRAÇO 1:2:9 (EM VOLUME DE CIMENTO, CAL E AREIA MÉDIA ÚMIDA) PARA EMBOÇO/MASSA ÚNICA/ASSENTAMENTO DE ALVENARIA DE VEDAÇÃO, PREPARO MECÂNICO COM BETONEIRA 600 L. AF_08/2019	M3	0,0019	638,66	1,21	
INSUMO	660	SINAPI	CANAleta DE CONCRETO 19 X 19 X 19 CM (CLASSE C - NBR 6136)	UN	5,34	2,93	15,64	
TOTAL SEM BDI - 93205								74,23
TAXA DE BDI (21,50%)								15,96
TOTAL COM BDI - 93205								90,19

CLASSE/TIPO	CÓDIGO	FONTE	DESCRIÇÃO	UNID.	COEF.	P. UNIT. (R\$)	TOTAL (R\$)	
ATERV	94319	SINAPI	ATERRO MANUAL DE VALAS COM SOLO ARGILO-ARENOSO. AF_08/2023	M3		81,24		
COMPOSICAO	91533	SINAPI	COMPACTADOR DE SOLOS DE PERCUSSÃO (SOQUETE) COM MOTOR A GASOLINA 4 TEMPOS, POTÊNCIA 4 CV - CHP DIURNO. AF_08/2015	CHP	0,1962	35,79	7,02	
COMPOSICAO	88316	SINAPI	SERVENTE COM ENCARGOS COMPLEMENTARES	H	0,7866	23,66	18,61	
INSUMO	6079	SINAPI	ARGILA, ARGILA VERMELHA OU ARGILA ARENOSA (RETIRADA NA JAZIDA, SEM TRANSPORTE)	M3	1,3889	38,76	53,83	
COMPOSICAO	5903	SINAPI	CAMINHÃO PIPA 10.000 L TRUCADO, PESO BRUTO TOTAL 23.000 KG, CARGA ÚTIL MÁXIMA 15.935 KG, DISTÂNCIA ENTRE EIXOS 4,8 M, POTÊNCIA 230 CV, INCLUSIVE TANQUE DE AÇO PARA TRANSPORTE DE ÁGUA - CHI DIURNO. AF_06/2014	CHI	0,0006	74,81	0,04	
COMPOSICAO	5901	SINAPI	CAMINHÃO PIPA 10.000 L TRUCADO, PESO BRUTO TOTAL 23.000 KG, CARGA ÚTIL MÁXIMA 15.935 KG, DISTÂNCIA ENTRE EIXOS 4,8 M, POTÊNCIA 230 CV, INCLUSIVE TANQUE DE AÇO PARA TRANSPORTE DE ÁGUA - CHP DIURNO. AF_06/2014	CHP	0,0054	323,63	1,74	
TOTAL SEM BDI - 94319								81,24
TAXA DE BDI (21,50%)								17,47
TOTAL COM BDI - 94319								98,71

CLASSE/TIPO	CÓDIGO	FONTE	DESCRIÇÃO	UNID.	COEF.	P. UNIT. (R\$)	TOTAL (R\$)	
PAVIL	92397	SINAPI	EXECUÇÃO DE PAVIMENTO EM PISO INTERTRAVADO, COM BLOCO RETANGULAR COR NATURAL DE 20 X 10 CM, ESPESSURA 6 CM. AF_10/2022	M2		72,67		
COMPOSICAO	91285	SINAPI	CORTADORA DE PISO COM MOTOR 4 TEMPOS A GASOLINA, POTÊNCIA DE 13 HP, COM DISCO DE CORTE DIAMANTADO SEGMENTADO PARA CONCRETO, DIÂMETRO DE 350 MM, FURO DE 1" (14 X 1") - CHI DIURNO. AF_08/2015	CHI	0,097	0,49	0,04	
COMPOSICAO	91283	SINAPI	CORTADORA DE PISO COM MOTOR 4 TEMPOS A GASOLINA, POTÊNCIA DE 13 HP, COM DISCO DE CORTE DIAMANTADO SEGMENTADO PARA CONCRETO, DIÂMETRO DE 350 MM, FURO DE 1" (14 X 1") - CHP DIURNO. AF_08/2015	CHP	0,0038	9,57	0,03	
COMPOSICAO	91278	SINAPI	PLACA VIBRATÓRIA REVERSÍVEL COM MOTOR 4 TEMPOS A GASOLINA, FORÇA CENTRÍFUGA DE 25 KN (2500 KGF), POTÊNCIA 5,5 CV - CHI DIURNO. AF_08/2015	CHI	0,0967	0,77	0,07	
COMPOSICAO	91277	SINAPI	PLACA VIBRATÓRIA REVERSÍVEL COM MOTOR 4 TEMPOS A GASOLINA, FORÇA CENTRÍFUGA DE 25 KN (2500 KGF), POTÊNCIA 5,5 CV - CHP DIURNO. AF_08/2015	CHP	0,0041	10,04	0,04	
COMPOSICAO	88316	SINAPI	SERVENTE COM ENCARGOS COMPLEMENTARES	H	0,2015	23,66	4,76	
COMPOSICAO	88260	SINAPI	CALCETEIRO COM ENCARGOS COMPLEMENTARES	H	0,2015	29,26	5,89	
INSUMO	36155	SINAPI	BLOQUETE/PISO INTERTRAVADO DE CONCRETO - MODELO ONDA/16 FACES/RETANGULAR/TUOLINHO/PAVER/HOLANDES/PARALELEPIPEDO, *20 X 10* CM, E = 6 CM, RESISTENCIA DE 35 MPA, COR NATURAL	M2	1,0041	53,93	54,15	
INSUMO	4741	SINAPI	PO DE PEDRA (POSTO PEDREIRA/FORNECEDOR, SEM FRETE)	M3	0,0098	235,10	2,30	
INSUMO	370	SINAPI	AREIA MÉDIA - POSTO JAZIDA/FORNECEDOR (RETIRADO NA JAZIDA, SEM TRANSPORTE)	M3	0,0568	95,00	5,39	
TOTAL SEM BDI - 92397								72,67
TAXA DE BDI (21,50%)								15,62
TOTAL COM BDI - 92397								88,29

CLASSE/TIPO	CÓDIGO	FONTE	DESCRIÇÃO	UNID.	COEF.	P. UNIT. (R\$)	TOTAL (R\$)
	COMP347	PRÓPRIA	BANCO EM "U" S/ ENCOSTO PADRÃO (REF: C3440-SEINFRA 28)	M		309,67	
INSUMO	16224	SEINFRA	ASSENTO P/BANCO EM "U" PREMOLDADO DE CONCRETO	UN	1	166,91	166,91



MUNICÍPIO DE JERUMENHA - PI
CONSTRUÇÃO DE INFRAESTRUTURA DE ACESSO E URBANIZAÇÃO DOS MIRANTES DO MORRO DO PINGA E CRUZEIRO, NO MUNICÍPIO DE JERUMENHA/PI. CR 984386.
PLANILHA DE COMPOSIÇÕES UNITÁRIAS

DATA BASE:	SINAPI 01/2026, SEINFRA CE 28, ORSE SE 01/2026, SEM DESONERAÇÃO				LEIS SOCIAIS (%):	113,78	BDI (%):	21,50
COMPOSICAO	103328	SINAPI	ALVENARIA DE VEDAÇÃO DE BLOCOS CERÂMICOS FURADOS NA HORIZONTAL DE 9X19X19 CM (ESPESURA 9 CM) E ARGAMASSA DE ASSENTAMENTO COM PREPARO EM BETONEIRA. AF_12/2021	M2	0,6	102,37	61,42	
COMPOSICAO	87879	SINAPI	CHAPISCO APLICADO EM ALVENARIAS E ESTRUTURAS DE CONCRETO INTERNAS, COM COLHER DE PEDREIRO. ARGAMASSA TRAÇO 1:3 COM PREPARO EM BETONEIRA 400L. AF_10/2022	M2	1,25	5,09	6,36	
COMPOSICAO	87545	SINAPI	EMBOÇO, EM ARGAMASSA TRAÇO 1:2:8, PREPARO MECÂNICO, APLICADO MANUALMENTE EM PAREDES INTERNAS, PARA AMBIENTES COM ÁREA MENOR QUE 5M², E = 10MM, COM TALISCAS. AF_03/2024	M2	1,25	32,00	40,00	
COMPOSICAO	93258	SINAPI	ESCAVAÇÃO MANUAL DE VALA. AF_09/2024	M3	0,09	93,59	8,42	
COMPOSICAO	88316	SINAPI	SERVENTE COM ENCARGOS COMPLEMENTARES	H	0,5	23,66	11,83	
COMPOSICAO	88309	SINAPI	PEDREIRO COM ENCARGOS COMPLEMENTARES	H	0,5	29,47	14,73	
TOTAL SEM BDI - COMP347								309,67
TAXA DE BDI (21,50%)								66,58
TOTAL COM BDI - COMP347								376,25

CLASSE/TIPO	CÓDIGO	FONTE	DESCRIÇÃO	UNID.	COEF.	P. UNIT. (R\$)	TOTAL (R\$)	
DEMO	97622	SINAPI	DEMOLIÇÃO DE ALVENARIA DE BLOCO FURADO, DE FORMA MANUAL, SEM REAPROVEITAMENTO. AF_09/2023	M3		62,38		
COMPOSICAO	88316	SINAPI	SERVENTE COM ENCARGOS COMPLEMENTARES	H	2,1957	23,66	51,95	
COMPOSICAO	88309	SINAPI	PEDREIRO COM ENCARGOS COMPLEMENTARES	H	0,3541	29,47	10,43	
TOTAL SEM BDI - 97622								62,38
TAXA DE BDI (21,50%)								13,41
TOTAL COM BDI - 97622								75,79

CLASSE/TIPO	CÓDIGO	FONTE	DESCRIÇÃO	UNID.	COEF.	P. UNIT. (R\$)	TOTAL (R\$)	
ALVED	101159	SINAPI	ALVENARIA DE VEDAÇÃO DE BLOCOS CERÂMICOS MACIÇOS DE 5X10X20CM (ESPESURA 10CM) E ARGAMASSA DE ASSENTAMENTO COM PREPARO EM BETONEIRA. AF_05/2020	M2		149,70		
COMPOSICAO	88316	SINAPI	SERVENTE COM ENCARGOS COMPLEMENTARES	H	0,97	23,66	22,95	
COMPOSICAO	88309	SINAPI	PEDREIRO COM ENCARGOS COMPLEMENTARES	H	1,939	29,47	57,14	
COMPOSICAO	87292	SINAPI	ARGAMASSA TRAÇO 1:2:8 (EM VOLUME DE CIMENTO, CAL E AREIA MÉDIA ÚMIDA) PARA EMBOÇO/MASSA ÚNICA/ASSENTAMENTO DE ALVENARIA DE VEDAÇÃO, PREPARO MECÂNICO COM BETONEIRA 400 L. AF_08/2019	M3	0,028	675,57	18,91	
INSUMO	7258	SINAPI	TUJOLO CERAMICO MACICO COMUM DE *5 X 10 X 20* CM (L X A X C)	UN	73,49	0,69	50,70	
TOTAL SEM BDI - 101159								149,70
TAXA DE BDI (21,50%)								32,19
TOTAL COM BDI - 101159								181,89

CLASSE/TIPO	CÓDIGO	FONTE	DESCRIÇÃO	UNID.	COEF.	P. UNIT. (R\$)	TOTAL (R\$)	
PINTM	102193	SINAPI	LIXAMENTO DE MADEIRA PARA APLICAÇÃO DE FUNDO OU PINTURA. AF_01/2021	M2		2,07		
COMPOSICAO	88310	SINAPI	PINTOR COM ENCARGOS COMPLEMENTARES	H	0,0541	31,50	1,70	
INSUMO	3767	SINAPI	LIXA EM FOLHA PARA PAREDE OU MADEIRA, NUMERO 120, COR VERMELHA	UN	0,4	0,94	0,37	
TOTAL SEM BDI - 102193								2,07
TAXA DE BDI (21,50%)								0,45
TOTAL COM BDI - 102193								2,52

CLASSE/TIPO	CÓDIGO	FONTE	DESCRIÇÃO	UNID.	COEF.	P. UNIT. (R\$)	TOTAL (R\$)	
PINTM	102214	SINAPI	PINTURA VERNIZ (INCOLOR) ALQUÍDICO EM MADEIRA, USO INTERNO, 2 DEMÃOS. AF_01/2021	M2		23,76		
COMPOSICAO	88310	SINAPI	PINTOR COM ENCARGOS COMPLEMENTARES	H	0,4718	31,50	14,86	
INSUMO	10475	SINAPI	VERNIZ TIPO COPAL PARA MADEIRA, BRILHANTE, USO INTERNO	L	0,203	38,67	7,85	
INSUMO	5318	SINAPI	DILUENTE AGUARRAS	L	0,0304	34,56	1,05	
TOTAL SEM BDI - 102214								23,76
TAXA DE BDI (21,50%)								5,11
TOTAL COM BDI - 102214								28,87

CLASSE/TIPO	CÓDIGO	FONTE	DESCRIÇÃO	UNID.	COEF.	P. UNIT. (R\$)	TOTAL (R\$)	
ILUM	COMP337	PRÓPRIA	POSTE RETO TELECÔNICO ENGASTADO H= 8 METROS, ALTURA UTIL 7M, COM 2 LUMIÁRIA FECHADA DE 50W LED, HASTE DE ATERRAMENTO E RELÉ FOTOELÉTRICO - 08927/ORSE ADPT	UND		2.642,18		
INSUMO	01873/ORSE	ORSE	POSTE EM AÇO CARBONO, PARA ILUMINAÇÃO PÚBLICA, CÔNICO, CONTÍNUO, RETO, H=8,00M, D=148MM (BASE) E D=60MM (TOPO)REF.1008/B	UN	1	1.752,58	1.752,58	
INSUMO	42244	SINAPI	LUMINARIA DE LED PARA ILUMINACAO PUBLICA, DE 33 W ATE 50 W, INVOLUCRO EM ALUMINIO OU ACO INOX	UN	2	132,19	264,38	
COMPOSICAO	94975	SINAPI	CONCRETO FCK = 15MPA, TRAÇO 1:3,4:3,5 (EM MASSA SECA DE CIMENTO/ AREIA MÉDIA/ BRITA 1) - PREPARO MANUAL. AF_05/2021	M3	0,096	671,37	64,45	
COMPOSICAO	88309	SINAPI	PEDREIRO COM ENCARGOS COMPLEMENTARES	H	1	29,47	29,47	
COMPOSICAO	88316	SINAPI	SERVENTE COM ENCARGOS COMPLEMENTARES	H	2	23,66	47,32	
COMPOSICAO	88264	SINAPI	ELETRICISTA COM ENCARGOS COMPLEMENTARES	H	2	30,09	60,18	
COMPOSICAO	5928	SINAPI	GUINDAUTO HIDRÁULICO, CAPACIDADE MÁXIMA DE CARGA 6200 KG, MOMENTO MÁXIMO DE CARGA 11,7 TM, ALCANCE MÁXIMO HORIZONTAL 9,70 M, INCLUSIVE CAMINHÃO TOCO PBT 16.000 KG, POTÊNCIA DE 189 CV - CHP DIURNO. AF_06/2014	CHP	1	281,31	281,31	
INSUMO	2510	SINAPI	RELÉ FOTOELÉTRICO INTERNO E EXTERNO BIVOLT 1000 W, DE CONECTOR, SEM BASE	UN	2	32,03	64,06	
INSUMO	3379	SINAPI	HASTE DE ATERRAMENTO EM AÇO COM 3,00 M DE COMPRIMENTO E DN = 5/8", REVESTIDA COM BAIXA CAMADA DE COBRE, SEM CONECTOR	UN	1	73,43	73,43	
INSUMO	00664/ORSE	ORSE	CONECTOR P/ HASTE DE ATERRAMENTO 5/8"	UN	1	5,00	5,00	
TOTAL SEM BDI - COMP337								2.642,18
TAXA DE BDI (21,50%)								568,07
TOTAL COM BDI - COMP337								3.210,25

CLASSE/TIPO	CÓDIGO	FONTE	DESCRIÇÃO	UNID.	COEF.	P. UNIT. (R\$)	TOTAL (R\$)
	COMP338	PRÓPRIA	LUMINARIA EMBUTIDA NO PISO COM FOCO ORIENTÁVEL EM ALUMÍNIO INJETADO, REF. IL 3702, DA INTERLIGHT OU SIMILAR, INCLUSIVE LÂMPADA (ADAPTADA 08319/ORSE)	UN		512,50	
INSUMO	08870/ORSE	ORSE	LUMINARIA EMBUTIDA NO PISO COM FOCO ORIENTÁVEL EM ALUMÍNIO INJETADO, REF. IL 3702, DA INTERLIGHT OU SIMILAR	UN	1	432,82	432,82
INSUMO	13286/ORSE	ORSE	LÂMPADA LED 15W DE POTÊNCIA, LUZ BRANCA AUTOVOLT, MARCA GLIGHT OU SIMILAR	UN	1	23,01	23,01
COMPOSICAO	88316	SINAPI	SERVENTE COM ENCARGOS COMPLEMENTARES	H	1	23,66	23,66
COMPOSICAO	88264	SINAPI	ELETRICISTA COM ENCARGOS COMPLEMENTARES	H	1	30,09	30,09
INSUMO	2681	SINAPI	ELETRODUTO DE PVC RIGIDO ROSCAVEL DE 2", SEM LUVA	M	0,15	19,36	2,90
INSUMO	4721	SINAPI	PEDRA BRITADA N. 1 (9,5 A 19 MM) POSTO PEDREIRA/FORNECEDOR, SEM FRETE	M3	0,000101	248,89	0,02



MUNICÍPIO DE JERUMENHA - PI
CONSTRUÇÃO DE INFRAESTRUTURA DE ACESSO E URBANIZAÇÃO DOS MIRANTES DO MORRO DO PINGA E CRUZEIRO, NO MUNICÍPIO DE JERUMENHA/PI. CR 984386.
PLANILHA DE COMPOSIÇÕES UNITÁRIAS

DATA BASE: SINAPI P1 01/2026, SEINFRA CE 28, ORSE SE 01/2026, SEM DESONERAÇÃO	LEIS SOCIAIS (%):	113,78	BDI (%):	21,50
TOTAL SEM BDI - COMP338				512,50
TAXA DE BDI (21,50 %)				110,19
TOTAL COM BDI - COMP338				622,69

CLASSE/TIPO	CÓDIGO	FONTE	DESCRIÇÃO	UNID.	COEF.	P. UNIT. (R\$)	TOTAL (R\$)
INSTEM	91879	SINAPI	LUVA PARA ELETRODUTO, PVC, ROSCÁVEL, DN 25 MM (3/4"), PARA CIRCUITOS TERMINAIS, INSTALADA EM LAJE - FORNECIMENTO E INSTALAÇÃO. AF_03/2023	UN		7,05	
COMPOSICAO	88264	SINAPI	ELETRICISTA COM ENCARGOS COMPLEMENTARES	H	0,108	30,09	3,24
COMPOSICAO	88247	SINAPI	AUXILIAR DE ELETRICISTA COM ENCARGOS COMPLEMENTARES	H	0,108	24,79	2,67
INSUMO	1891	SINAPI	LUVA EM PVC RIGIDO ROSCAVEL, DE 3/4", PARA ELETRODUTO	UN	1	1,14	1,14
TOTAL SEM BDI - 91879							7,05
TAXA DE BDI (21,50 %)							1,52
TOTAL COM BDI - 91879							8,57

CLASSE/TIPO	CÓDIGO	FONTE	DESCRIÇÃO	UNID.	COEF.	P. UNIT. (R\$)	TOTAL (R\$)
CAIXE	97886	SINAPI	CAIXA ENTERRADA ELÉTRICA RETANGULAR, EM ALVENARIA COM TIJOLOS CERÂMICOS MACIÇOS, FUNDO COM BRITA, DIMENSÕES INTERNAS: 0,3X0,3X0,3 M. AF_12/2020	UN		190,65	
COMPOSICAO	101619	SINAPI	PREPARO DE FUNDO DE VALA COM LARGURA MENOR QUE 1,5 M, COM CAMADA DE BRITA, LANÇAMENTO MANUAL. AF_01/2026	M3	0,036	463,60	16,68
COMPOSICAO	100475	SINAPI	ARGAMASSA TRAÇO 1:3 (EM VOLUME DE CIMENTO E AREIA MÉDIA ÚMIDA) COM ADIÇÃO DE IMPERMEABILIZANTE, PREPARO MECÂNICO COM BETONEIRA 400 L. AF_08/2019	M3	0,0278	933,57	25,95
COMPOSICAO	97734	SINAPI	PEÇA RETANGULAR PRÉ-MOLDADA, VOLUME DE CONCRETO DE 10 A 30 LITROS, TAXA DE AÇO APROXIMADA DE 30KG/M³. AF_03/2024	M3	0,0175	3.316,14	58,03
COMPOSICAO	88316	SINAPI	SERVENTE COM ENCARGOS COMPLEMENTARES	H	0,9967	23,66	23,58
COMPOSICAO	88309	SINAPI	PEDREIRO COM ENCARGOS COMPLEMENTARES	H	1,2686	29,47	37,38
COMPOSICAO	87316	SINAPI	ARGAMASSA TRAÇO 1:4 (EM VOLUME DE CIMENTO E AREIA GROSSA ÚMIDA) PARA CHAPISCO CONVENCIONAL, PREPARO MECÂNICO COM BETONEIRA 400 L. AF_08/2019	M3	0,0039	600,65	2,34
INSUMO	7258	SINAPI	TIJULO CERAMICO MACICO COMUM DE *5 X 10 X 20* CM (L X A X C)	UN	38,691	0,69	26,69
TOTAL SEM BDI - 97886							190,65
TAXA DE BDI (21,50 %)							40,99
TOTAL COM BDI - 97886							231,64

CLASSE/TIPO	CÓDIGO	FONTE	DESCRIÇÃO	UNID.	COEF.	P. UNIT. (R\$)	TOTAL (R\$)
INSTEM	91925	SINAPI	CABO DE COBRE FLEXÍVEL ISOLADO, 1,5 MM², ANTI-CHAMA 0,6/1,0 KV, PARA CIRCUITOS TERMINAIS - FORNECIMENTO E INSTALAÇÃO. AF_03/2023	M		4,14	
COMPOSICAO	88264	SINAPI	ELETRICISTA COM ENCARGOS COMPLEMENTARES	H	0,023	30,09	0,69
COMPOSICAO	88247	SINAPI	AUXILIAR DE ELETRICISTA COM ENCARGOS COMPLEMENTARES	H	0,023	24,79	0,57
INSUMO	21127	SINAPI	FITA ISOLANTE ADESIVA ANTICHAMA, USO ATE 750 V, EM ROLO DE 19 MM X 5 M	UN	0,0094	3,66	0,03
INSUMO	993	SINAPI	CABO DE COBRE, FLEXÍVEL, CLASSE 4 OU 5, ISOLACAO EM PVC/A, ANTICHAMA BWF-B, COBERTURA PVC-ST1, ANTICHAMA BWF-B, 1 CONDUTOR, 0,6/1 KV, SECAO NOMINAL 1,5 MM2	M	1,2434	2,30	2,85
TOTAL SEM BDI - 91925							4,14
TAXA DE BDI (21,50 %)							0,89
TOTAL COM BDI - 91925							5,03

CLASSE/TIPO	CÓDIGO	FONTE	DESCRIÇÃO	UNID.	COEF.	P. UNIT. (R\$)	TOTAL (R\$)
INSTEM	91927	SINAPI	CABO DE COBRE FLEXÍVEL ISOLADO, 2,5 MM², ANTI-CHAMA 0,6/1,0 KV, PARA CIRCUITOS TERMINAIS - FORNECIMENTO E INSTALAÇÃO. AF_03/2023	M		5,61	
COMPOSICAO	88264	SINAPI	ELETRICISTA COM ENCARGOS COMPLEMENTARES	H	0,029	30,09	0,87
COMPOSICAO	88247	SINAPI	AUXILIAR DE ELETRICISTA COM ENCARGOS COMPLEMENTARES	H	0,029	24,79	0,71
INSUMO	21127	SINAPI	FITA ISOLANTE ADESIVA ANTICHAMA, USO ATE 750 V, EM ROLO DE 19 MM X 5 M	UN	0,0094	3,66	0,03
INSUMO	1022	SINAPI	CABO DE COBRE, FLEXÍVEL, CLASSE 4 OU 5, ISOLACAO EM PVC/A, ANTICHAMA BWF-B, COBERTURA PVC-ST1, ANTICHAMA BWF-B, 1 CONDUTOR, 0,6/1 KV, SECAO NOMINAL 2,5 MM2	M	1,2434	3,22	4,00
TOTAL SEM BDI - 91927							5,61
TAXA DE BDI (21,50 %)							1,21
TOTAL COM BDI - 91927							6,82

CLASSE/TIPO	CÓDIGO	FONTE	DESCRIÇÃO	UNID.	COEF.	P. UNIT. (R\$)	TOTAL (R\$)
INSTEM	91929	SINAPI	CABO DE COBRE FLEXÍVEL ISOLADO, 4 MM², ANTI-CHAMA 0,6/1,0 KV, PARA CIRCUITOS TERMINAIS - FORNECIMENTO E INSTALAÇÃO. AF_03/2023	M		8,28	
COMPOSICAO	88264	SINAPI	ELETRICISTA COM ENCARGOS COMPLEMENTARES	H	0,039	30,09	1,17
COMPOSICAO	88247	SINAPI	AUXILIAR DE ELETRICISTA COM ENCARGOS COMPLEMENTARES	H	0,039	24,79	0,96
INSUMO	21127	SINAPI	FITA ISOLANTE ADESIVA ANTICHAMA, USO ATE 750 V, EM ROLO DE 19 MM X 5 M	UN	0,0094	3,66	0,03
INSUMO	1021	SINAPI	CABO DE COBRE, FLEXÍVEL, CLASSE 4 OU 5, ISOLACAO EM PVC/A, ANTICHAMA BWF-B, COBERTURA PVC-ST1, ANTICHAMA BWF-B, 1 CONDUTOR, 0,6/1 KV, SECAO NOMINAL 4 MM2	M	1,2434	4,93	6,12
TOTAL SEM BDI - 91929							8,28
TAXA DE BDI (21,50 %)							1,78
TOTAL COM BDI - 91929							10,06

CLASSE/TIPO	CÓDIGO	FONTE	DESCRIÇÃO	UNID.	COEF.	P. UNIT. (R\$)	TOTAL (R\$)
INSTQ	93653	SINAPI	DISJUNTOR MONOPOLAR TIPO DIN, CORRENTE NOMINAL DE 10A - FORNECIMENTO E INSTALAÇÃO. AF_07/2025	UN		11,42	
COMPOSICAO	88264	SINAPI	ELETRICISTA COM ENCARGOS COMPLEMENTARES	H	0,035428	30,09	1,06
COMPOSICAO	88247	SINAPI	AUXILIAR DE ELETRICISTA COM ENCARGOS COMPLEMENTARES	H	0,035428	24,79	0,87
INSUMO	34653	SINAPI	DISJUNTOR TERMOMAGNETICO PARA TRILHO DIN (IEC), MONOPOLAR, 6 - 32 A	UN	1	8,34	8,34
INSUMO	1570	SINAPI	TERMINAL A COMPRESSAO EM COBRE ESTANHADO PARA CABO 2,5 MM2, 1 FURO E 1 COMPRESSAO, PARA PARAFUSO DE FIXACAO M5	UN	1	1,15	1,15
TOTAL SEM BDI - 93653							11,42
TAXA DE BDI (21,50 %)							2,46
TOTAL COM BDI - 93653							13,88

CLASSE/TIPO	CÓDIGO	FONTE	DESCRIÇÃO	UNID.	COEF.	P. UNIT. (R\$)	TOTAL (R\$)
INSTQ	93656	SINAPI	DISJUNTOR MONOPOLAR TIPO DIN, CORRENTE NOMINAL DE 25A - FORNECIMENTO E INSTALAÇÃO. AF_07/2025	UN		13,33	



MUNICÍPIO DE JERUMENHA - PI
CONSTRUÇÃO DE INFRAESTRUTURA DE ACESSO E URBANIZAÇÃO DOS MIRANTES DO MORRO DO PINGA E CRUZEIRO, NO MUNICÍPIO DE JERUMENHA/PI. CR 984386.
PLANILHA DE COMPOSIÇÕES UNITÁRIAS

DATA BASE:		SINAPI P1/2026, SEINFRA CE 28, ORSE SE 01/2026, SEM DESONERAÇÃO		LEIS SOCIAIS (%):		BDI (%):	
COMPOSICAO	88264	SINAPI	ELETRICISTA COM ENCARGOS COMPLEMENTARES	H	0,063964	30,09	1,92
COMPOSICAO	88247	SINAPI	AUXILIAR DE ELETRICISTA COM ENCARGOS COMPLEMENTARES	H	0,063964	24,79	1,58
INSUMO	34653	SINAPI	DISJUNTOR TERMOMAGNETICO PARA TRIUNHO DIN (IEC), MONOPOLAR, 6 - 32 A	UN	1	8,34	8,34
INSUMO	1571	SINAPI	TERMINAL A COMPRESSAO EM COBRE ESTANHADO PARA CABO 4 MM2, 1 FURO E 1 COMPRESSAO, PARA PARAFUSO DE FIXACAO M5	UN	1	1,49	1,49
TOTAL SEM BDI - 93656							13,33
TAXA DE BDI (21,50 %)							2,87
TOTAL COM BDI - 93656							16,20

CLASSE/TIPO	CÓDIGO	FONTE	DESCRIÇÃO	UNID.	COEF.	P. UNIT. (R\$)	TOTAL (R\$)
INSTQ	COMP340	PRÓPRIA	DISJUNTOR BIPOLAR TIPO DR, CORRENTE NOMINAL DE 16A - FORNECIMENTO E INSTALAÇÃO. AF_07/2025 (REF: 93674-SINAPI)	UN		73,79	
INSUMO	03605/ORSE	ORSE	DISJUNTOR BIPOLAR 16 A, PADRÃO DIN (LINHA BRANCA), CURVA C, CORRENTE DE INTERRUPÇÃO 5KA, REF.: SIEMENS 5SX1 OU SIMILAR.	UN	1	63,80	63,80
INSUMO	1571	SINAPI	TERMINAL A COMPRESSAO EM COBRE ESTANHADO PARA CABO 4 MM2, 1 FURO E 1 COMPRESSAO, PARA PARAFUSO DE FIXACAO M5	UN	2	1,49	2,98
COMPOSICAO	88264	SINAPI	ELETRICISTA COM ENCARGOS COMPLEMENTARES	H	0,127928	30,09	3,84
COMPOSICAO	88247	SINAPI	AUXILIAR DE ELETRICISTA COM ENCARGOS COMPLEMENTARES	H	0,127928	24,79	3,17
TOTAL SEM BDI - COMP340							73,79
TAXA DE BDI (21,50 %)							15,86
TOTAL COM BDI - COMP340							89,65

CLASSE/TIPO	CÓDIGO	FONTE	DESCRIÇÃO	UNID.	COEF.	P. UNIT. (R\$)	TOTAL (R\$)
INSTQ	COMP339	PRÓPRIA	DISPOSITIVO DPS 80KA- 275V - FORNECIMENTO E INSTALAÇÃO. AF_07/2025 (REF: 106027-SINAPI-01/2026)	UN		175,83	
INSUMO	39472	SINAPI	DISPOSITIVO DPS CLASSE II, 1 POLO, TENSAO MAXIMA DE 275 V, CORRENTE MAXIMA DE *90* KA (TIPO AC)	UN	1	166,79	166,79
INSUMO	1573	SINAPI	TERMINAL A COMPRESSAO EM COBRE ESTANHADO PARA CABO 6 MM2, 1 FURO E 1 COMPRESSAO, PARA PARAFUSO DE FIXACAO M6	UN	1	1,78	1,78
COMPOSICAO	88264	SINAPI	ELETRICISTA COM ENCARGOS COMPLEMENTARES	H	0,132449	30,09	3,98
COMPOSICAO	88247	SINAPI	AUXILIAR DE ELETRICISTA COM ENCARGOS COMPLEMENTARES	H	0,132449	24,79	3,28
TOTAL SEM BDI - COMP339							175,83
TAXA DE BDI (21,50 %)							37,80
TOTAL COM BDI - COMP339							213,63

CLASSE/TIPO	CÓDIGO	FONTE	DESCRIÇÃO	UNID.	COEF.	P. UNIT. (R\$)	TOTAL (R\$)
INSTEM	91867	SINAPI	ELETRODUTO RÍGIDO ROSCÁVEL, PVC, DN 25 MM (3/4"), PARA CIRCUITOS TERMINAIS, INSTALADO EM LAJE - FORNECIMENTO E INSTALAÇÃO. AF_03/2023	M		10,44	
COMPOSICAO	88264	SINAPI	ELETRICISTA COM ENCARGOS COMPLEMENTARES	H	0,094	30,09	2,82
COMPOSICAO	88247	SINAPI	AUXILIAR DE ELETRICISTA COM ENCARGOS COMPLEMENTARES	H	0,094	24,79	2,33
INSUMO	43132	SINAPI	ARAME RECOZIDO 16 BWG, D = 1,65 MM (0,016 KG/M) OU 18 BWG, D = 1,25 MM (0,01 KG/M)	KG	0,0018	21,59	0,03
INSUMO	2674	SINAPI	ELETRODUTO DE PVC RIGIDO ROSCAVEL DE 3/4", SEM LUVA	M	1,017	5,18	5,26
TOTAL SEM BDI - 91867							10,44
TAXA DE BDI (21,50 %)							2,24
TOTAL COM BDI - 91867							12,68

CLASSE/TIPO	CÓDIGO	FONTE	DESCRIÇÃO	UNID.	COEF.	P. UNIT. (R\$)	TOTAL (R\$)
INSTR	COMP200	PRÓPRIA	ABRIGO PARA QUADRO ELETRICO EM ALVENARIA COBERTURA DE LAJE, PORTA TIPO GRADE	UND		1.335,26	
COMPOSICAO	94962	SINAPI	CONCRETO MAGRO PARA LASTRO, TRAÇO 1:4,5:4,5 (EM MASSA SECA DE CIMENTO/ AREIA MÉDIA/ BRITA 1) - PREPARO MECÂNICO COM BETONEIRA 400 L. AF_05/2021	M3	0,045	549,60	24,73
COMPOSICAO	103334	SINAPI	ALVENARIA DE VEDAÇÃO DE BLOCOS CERÂMICOS FURADOS NA HORIZONTAL DE 14X9X19 CM (ESPESSURA 14 CM, BLOCO DEITADO) E ARGAMASSA DE ASSENTAMENTO COM PREPARO EM BETONEIRA. AF_12/2021	M2	0,38	157,19	59,73
COMPOSICAO	103329	SINAPI	ALVENARIA DE VEDAÇÃO DE BLOCOS CERÂMICOS FURADOS NA HORIZONTAL DE 9X19X19 CM (ESPESSURA 9 CM) E ARGAMASSA DE ASSENTAMENTO COM PREPARO MANUAL. AF_12/2021	M2	6,3	103,52	652,17
COMPOSICAO	87878	SINAPI	CHAPISCO APLICADO EM ALVENARIAS E ESTRUTURAS DE CONCRETO INTERNAS, COM COLHER DE PEDREIRO. ARGAMASSA TRAÇO 1:3 COM PREPARO MANUAL. AF_10/2022	M2	6,3	5,58	35,15
COMPOSICAO	87530	SINAPI	MASSA ÚNICA, EM ARGAMASSA TRAÇO 1:2:8, PREPARO MANUAL, APLICADA MANUALMENTE EM PAREDES INTERNAS DE AMBIENTES COM ÁREA ENTRE 5M² E 10M², E = 17,5MM, COM TALISCAS. AF_03/2024	M2	6,3	43,85	276,25
COMPOSICAO	95626	SINAPI	APLICAÇÃO MANUAL DE TINTA LÁTEX ACRÍLICA EM PAREDE EXTERNAS DE CASAS, DUAS DEMÃO. AF_03/2024	M2	6,3	16,26	102,43
COMPOSICAO	88316	SINAPI	SERVENTE COM ENCARGOS COMPLEMENTARES	H	2	23,66	47,32
COMPOSICAO	88309	SINAPI	PEDREIRO COM ENCARGOS COMPLEMENTARES	H	1	29,47	29,47
INSUMO	03136/ORSE	ORSE	GRADIL DE FERRO EM BARRAS QUADRADAS DE AÇO DE 3/8" NA VERTICAL, ESPAÇAMENTO 10CM, COM DUAS BARRAS CHATAS 1" X 1/4" NA HORIZONTAL, APLICADAS NAS DUAS FACES, INCLUSIVE PORTÃO	M2	0,64	168,77	108,01
TOTAL SEM BDI - COMP200							1.335,26
TAXA DE BDI (21,50 %)							287,08
TOTAL COM BDI - COMP200							1.622,34

CLASSE/TIPO	CÓDIGO	FONTE	DESCRIÇÃO	UNID.	COEF.	P. UNIT. (R\$)	TOTAL (R\$)
INSTR	COMP342	PRÓPRIA	ENTRADA DE ENERGIA ELÉTRICA, AÉREA, MONOFÁSICA, COM CAIXA DE EMBUTIR, CABO DE 10 MM2 E DISJUNTOR DIN 50A. AF_12/2025 (REF: 101493-SINAP)	UN		1.786,95	
INSUMO	39997	SINAPI	PORCA ZINCADA, SEXTAVADA, DIAMETRO 1/4"	UN	2	0,29	0,58
INSUMO	39996	SINAPI	VERGALHO ZINCADO ROSCA TOTAL, 1/4" (6,3 MM)	M	0,1664	3,60	0,59
INSUMO	39808	SINAPI	CAIXA PARA MEDIDOR MONOFÁSICO, EM POLICARBONATO / TERMOPLÁSTICO, PARA ALOJAR 1 DISJUNTOR (PADRÃO DA CONCESSIONÁRIA LOCAL)	UN	1	98,35	98,35
INSUMO	34643	SINAPI	CAIXA DE INSPEÇÃO PARA ATERRAMENTO E PARA RAIOS, EM POLIPROPILENO, DIAMETRO = 300 MM X ALTURA = 400 MM (INCLUIDA TAMPA SEM ESCOTILHA)	UN	1	36,94	36,94
INSUMO	14153	SINAPI	FITA METÁLICA PERFURADA, L = *18* MM, ROLO DE 30 M, CARGA RECOMENDADA = *30* KGF	UN	0,06	57,68	3,46
INSUMO	11267	SINAPI	ARRUELA LISA, REDONDA, DE LATÃO POLIDO, DIAMETRO NOMINAL 5/8", DIAMETRO EXTERNO = 34 MM, DIAMETRO DO FURO = 17 MM, ESPESSURA = *2,5* MM	UN	2	1,43	2,86



MUNICÍPIO DE JERUMENHA - PI
CONSTRUÇÃO DE INFRAESTRUTURA DE ACESSO E URBANIZAÇÃO DOS MIRANTES DO MORRO DO PINGA E CRUZEIRO, NO MUNICÍPIO DE JERUMENHA/PI. CR 984386.
PLANILHA DE COMPOSIÇÕES UNITÁRIAS

DATA BASE: SINAPI 01/2026, SEINFRA CE 28, ORSE SE 01/2026, SEM DESONERAÇÃO				LEIS SOCIAIS (%):		113,78	BDI (%):	21,50
INSUMO	4346	SINAPI	PARAFUSO DE FERRO POLIDO, SEXTAVADO, COM ROSCA PARCIAL, DIÂMETRO 5/8", COMPRIMENTO 6", COM PORCA E ARRUELA DE PRESSAO MEDIA	UN	3	9,84		29,52
INSUMO	3398	SINAPI	ISOLADOR DE PORCELANA, TIPO ROLDANA, DIMENSOES DE *72* X *72* MM, PARA USO EM BAIXA TENSÃO	UN	1	1,51		1,51
INSUMO	1094	SINAPI	ARMAÇAO VERTICAL COM HASTE E CONTRA-PINO, EM CHAPA DE ACO GALVANIZADO 3/16", COM 1 ESTRIBO, SEM ISOLADOR	UN	1	25,12		25,12
COMPOSICAO	104749	SINAPI	CONNECTOR GRAMPO METÁLICO TIPO OLHAL, PARA SPDA, PARA HASTE DE ATERRAMENTO DE 3/4" E CABOS DE 10 A 50 MM2 - FORNECIMENTO E INSTALAÇÃO. AF_08/2023	UN	1	21,45		21,45
COMPOSICAO	COMP242	PRÓPRIA	POSTE AUXILIAR P/ENTRADA ENERGIA, MONOFASICO, FERRO GALVANIZADO D=3" E H=5,0M, COMPLETO (REF: 09163/ORSE)	UN	1	800,45		800,45
COMPOSICAO	96986	SINAPI	HASTE DE ATERRAMENTO, DIÂMETRO 3/4", COM 3 METROS - FORNECIMENTO E INSTALAÇÃO. AF_08/2023	UN	1	129,95		129,95
COMPOSICAO	96977	SINAPI	CORDOALHA DE COBRE NU 50 MM², ENTERRADA - FORNECIMENTO E INSTALAÇÃO. AF_08/2023	M	1,95	68,81		134,17
COMPOSICAO	93659	SINAPI	DISJUNTOR MONOPOLAR TIPO DIN, CORRENTE NOMINAL DE 50A - FORNECIMENTO E INSTALAÇÃO. AF_07/2025	UN	1	24,32		24,32
COMPOSICAO	91933	SINAPI	CABO DE COBRE FLEXIVEL ISOLADO, 10 MM², ANTI-CHAMA 0,6/1,0 KV, PARA CIRCUITOS TERMINAIS - FORNECIMENTO E INSTALAÇÃO. AF_03/2023	M	11	18,81		206,91
COMPOSICAO	91919	SINAPI	CURVA 180 GRAUS PARA ELETRODUTO, PVC, ROSCÁVEL, DN 32 MM (1"), PARA CIRCUITOS TERMINAIS, INSTALADA EM PAREDE - FORNECIMENTO E INSTALAÇÃO. AF_03/2023	UN	1	23,89		23,89
COMPOSICAO	91917	SINAPI	CURVA 90 GRAUS PARA ELETRODUTO, PVC, ROSCÁVEL, DN 32 MM (1"), PARA CIRCUITOS TERMINAIS, INSTALADA EM PAREDE - FORNECIMENTO E INSTALAÇÃO. AF_03/2023	UN	1	21,98		21,98
COMPOSICAO	91885	SINAPI	LUVA PARA ELETRODUTO, PVC, ROSCÁVEL, DN 32 MM (1"), PARA CIRCUITOS TERMINAIS, INSTALADA EM PAREDE - FORNECIMENTO E INSTALAÇÃO. AF_03/2023	UN	1	13,59		13,59
COMPOSICAO	91872	SINAPI	ELETRODUTO RÍGIDO ROSCÁVEL, PVC, DN 32 MM (1"), PARA CIRCUITOS TERMINAIS, INSTALADO EM PAREDE - FORNECIMENTO E INSTALAÇÃO. AF_03/2023	M	6,05	19,02		115,07
COMPOSICAO	88264	SINAPI	ELETRICISTA COM ENCARGOS COMPLEMENTARES	H	2,5614	30,09		77,07
COMPOSICAO	88247	SINAPI	AUXILIAR DE ELETRICISTA COM ENCARGOS COMPLEMENTARES	H	0,5123	24,79		12,69
COMPOSICAO	87367	SINAPI	ARGAMASSA TRAÇO 1:1:6 (EM VOLUME DE CIMENTO, CAL E AREIA MÉDIA ÚMIDA) PARA EMBOÇO/MASSA ÚNICA/ASSENTAMENTO DE ALVENARIA DE VEDAÇÃO, PREPARO MANUAL. AF_08/2019	M3	0,008	810,06		6,48
TOTAL SEM BDI - COMP342								1.786,95
TAXA DE BDI (21,50 %)								384,19
TOTAL COM BDI - COMP342								2.171,14

CLASSE/TIPO	CÓDIGO	FONTE	DESCRIÇÃO	UNID.	COEF.	P. UNIT. (R\$)	TOTAL (R\$)	
INSTQ	101875	SINAPI	QUADRO DE DISTRIBUIÇÃO DE ENERGIA EM CHAPA DE ACO GALVANIZADO, DE EMBUTIR, COM BARRAMENTO TRIFÁSICO, PARA 12 DISJUNTORES DIN 100A - FORNECIMENTO E INSTALAÇÃO. AF_07/2025	UN		461,28		
COMPOSICAO	88264	SINAPI	ELETRICISTA COM ENCARGOS COMPLEMENTARES	H	1,4514	30,09	43,67	
COMPOSICAO	88247	SINAPI	AUXILIAR DE ELETRICISTA COM ENCARGOS COMPLEMENTARES	H	1,4514	24,79	35,98	
COMPOSICAO	87367	SINAPI	ARGAMASSA TRAÇO 1:1:6 (EM VOLUME DE CIMENTO, CAL E AREIA MÉDIA ÚMIDA) PARA EMBOÇO/MASSA ÚNICA/ASSENTAMENTO DE ALVENARIA DE VEDAÇÃO, PREPARO MANUAL. AF_08/2019	M3	0,0117	810,06	9,47	
INSUMO	13393	SINAPI	QUADRO DE DISTRIBUIÇÃO COM BARRAMENTO TRIFÁSICO, DE EMBUTIR, EM CHAPA DE ACO GALVANIZADO, PARA 12 DISJUNTORES DIN, 100A	UN	1	372,16	372,16	
TOTAL SEM BDI - 101875								461,28
TAXA DE BDI (21,50 %)								99,18
TOTAL COM BDI - 101875								560,46

CLASSE/TIPO	CÓDIGO	FONTE	DESCRIÇÃO	UNID.	COEF.	P. UNIT. (R\$)	TOTAL (R\$)	
LIMP	106168	SINAPI	LIMPEZA DE RUA COM JATO DE ALTA PRESSÃO. AF_10/2025	M2		0,64		
COMPOSICAO	99834	SINAPI	LAVADORA DE ALTA PRESSAO (LAVA-JATO) PARA AGUA FRIA, PRESSAO DE OPERACAO ENTRE 1400 E 1900 LIB/POL2, VAZAO MAXIMA ENTRE 400 E 700 L/H - CHI DIURNO. AF_05/2023	CHI	0,0167164	0,19	0,00	
COMPOSICAO	99833	SINAPI	LAVADORA DE ALTA PRESSAO (LAVA-JATO) PARA AGUA FRIA, PRESSAO DE OPERACAO ENTRE 1400 E 1900 LIB/POL2, VAZAO MAXIMA ENTRE 400 E 700 L/H - CHP DIURNO. AF_05/2023	CHP	0,0087205	5,16	0,04	
COMPOSICAO	88216	SINAPI	SERVENTE COM ENCARGOS COMPLEMENTARES	H	0,0254369	23,66	0,60	
TOTAL SEM BDI - 106168								0,64
TAXA DE BDI (21,50 %)								0,14
TOTAL COM BDI - 106168								0,78



MUNICÍPIO DE JERUMENHA - PI
CONSTRUÇÃO DE INFRAESTRUTURA DE ACESSO E URBANIZAÇÃO DOS MIRANTES DO MORRO DO PINGA E CRUZEIRO, NO MUNICÍPIO DE JERUMENHA/PI. CR 984386.
PLANILHA DE COMPOSIÇÕES UNITÁRIAS AUXILIARES - NÍVEL 1

CLASSE/TIPO	CÓDIGO	FONTE	DESCRIÇÃO	UNID.	COEF.	P. UNIT. (R\$)	TOTAL (R\$)
LIVR	90778	SINAPI	ENGENHEIRO CIVIL DE OBRA PLENO COM ENCARGOS COMPLEMENTARES	H		141,30	
COMPOSICAO	95403	SINAPI	CURSO DE CAPACITAÇÃO PARA ENGENHEIRO CIVIL DE OBRA PLENO (ENCARGOS COMPLEMENTARES) - HORISTA	H	1	1,97	1,97
INSUMO	43486	SINAPI	EPI - FAMILIA ENGENHEIRO CIVIL - HORISTA (ENCARGOS COMPLEMENTARES - COLETADO CAIXA)	H	1	1,13	1,13
INSUMO	43462	SINAPI	FERRAMENTAS - FAMILIA ENGENHEIRO CIVIL - HORISTA (ENCARGOS COMPLEMENTARES - COLETADO CAIXA)	H	1	0,04	0,04
INSUMO	37373	SINAPI	SEGURO - HORISTA (COLETADO CAIXA - ENCARGOS COMPLEMENTARES)	H	1	0,11	0,11
INSUMO	37372	SINAPI	EXAMES - HORISTA (COLETADO CAIXA - ENCARGOS COMPLEMENTARES)	H	1	1,42	1,42
INSUMO	37370	SINAPI	ALIMENTACAO - HORISTA (COLETADO CAIXA - ENCARGOS COMPLEMENTARES)	H	1	2,49	2,49
INSUMO	2707	SINAPI	ENGENHEIRO CIVIL DE OBRA PLENO (HORISTA)	H	1	134,14	134,14
TOTAL SEM BDI - 90778							141,30
LIVR	90780	SINAPI	MESTRE DE OBRAS COM ENCARGOS COMPLEMENTARES	H		60,65	
COMPOSICAO	95405	SINAPI	CURSO DE CAPACITAÇÃO PARA MESTRE DE OBRAS (ENCARGOS COMPLEMENTARES) - HORISTA	H	1	1,12	1,12
INSUMO	43487	SINAPI	EPI - FAMILIA ENCARREGADO GERAL - HORISTA (ENCARGOS COMPLEMENTARES - COLETADO CAIXA)	H	1	1,57	1,57
INSUMO	43463	SINAPI	FERRAMENTAS - FAMILIA ENCARREGADO GERAL - HORISTA (ENCARGOS COMPLEMENTARES - COLETADO CAIXA)	H	1	0,17	0,17
INSUMO	37373	SINAPI	SEGURO - HORISTA (COLETADO CAIXA - ENCARGOS COMPLEMENTARES)	H	1	0,11	0,11
INSUMO	37372	SINAPI	EXAMES - HORISTA (COLETADO CAIXA - ENCARGOS COMPLEMENTARES)	H	1	1,42	1,42
INSUMO	37371	SINAPI	TRANSPORTE - HORISTA (COLETADO CAIXA - ENCARGOS COMPLEMENTARES)	H	1	0,48	0,48
INSUMO	37370	SINAPI	ALIMENTACAO - HORISTA (COLETADO CAIXA - ENCARGOS COMPLEMENTARES)	H	1	2,49	2,49
INSUMO	4069	SINAPI	MESTRE DE OBRAS (HORISTA)	H	1	53,29	53,29
TOTAL SEM BDI - 90780							60,65
LIVR	90766	SINAPI	ALMOXARIFE COM ENCARGOS COMPLEMENTARES	H		27,43	
COMPOSICAO	95392	SINAPI	CURSO DE CAPACITAÇÃO PARA ALMOXARIFE (ENCARGOS COMPLEMENTARES) - HORISTA	H	1	0,11	0,11
INSUMO	43482	SINAPI	EPI - FAMILIA ALMOXARIFE - HORISTA (ENCARGOS COMPLEMENTARES - COLETADO CAIXA)	H	1	0,92	0,92
INSUMO	43458	SINAPI	FERRAMENTAS - FAMILIA ALMOXARIFE - HORISTA (ENCARGOS COMPLEMENTARES - COLETADO CAIXA)	H	1	0,10	0,10
INSUMO	37373	SINAPI	SEGURO - HORISTA (COLETADO CAIXA - ENCARGOS COMPLEMENTARES)	H	1	0,11	0,11
INSUMO	37372	SINAPI	EXAMES - HORISTA (COLETADO CAIXA - ENCARGOS COMPLEMENTARES)	H	1	1,42	1,42
INSUMO	37371	SINAPI	TRANSPORTE - HORISTA (COLETADO CAIXA - ENCARGOS COMPLEMENTARES)	H	1	0,48	0,48
INSUMO	37370	SINAPI	ALIMENTACAO - HORISTA (COLETADO CAIXA - ENCARGOS COMPLEMENTARES)	H	1	2,49	2,49
INSUMO	253	SINAPI	ALMOXARIFE (HORISTA)	H	1	21,80	21,80
TOTAL SEM BDI - 90766							27,43
LIVR	90767	SINAPI	APONTADOR OU APROPRIADOR COM ENCARGOS COMPLEMENTARES	H		27,78	
COMPOSICAO	95393	SINAPI	CURSO DE CAPACITAÇÃO PARA APONTADOR OU APROPRIADOR (ENCARGOS COMPLEMENTARES) - HORISTA	H	1	0,46	0,46
INSUMO	43482	SINAPI	EPI - FAMILIA ALMOXARIFE - HORISTA (ENCARGOS COMPLEMENTARES - COLETADO CAIXA)	H	1	0,92	0,92
INSUMO	43458	SINAPI	FERRAMENTAS - FAMILIA ALMOXARIFE - HORISTA (ENCARGOS COMPLEMENTARES - COLETADO CAIXA)	H	1	0,10	0,10
INSUMO	37373	SINAPI	SEGURO - HORISTA (COLETADO CAIXA - ENCARGOS COMPLEMENTARES)	H	1	0,11	0,11
INSUMO	37372	SINAPI	EXAMES - HORISTA (COLETADO CAIXA - ENCARGOS COMPLEMENTARES)	H	1	1,42	1,42
INSUMO	37371	SINAPI	TRANSPORTE - HORISTA (COLETADO CAIXA - ENCARGOS COMPLEMENTARES)	H	1	0,48	0,48
INSUMO	37370	SINAPI	ALIMENTACAO - HORISTA (COLETADO CAIXA - ENCARGOS COMPLEMENTARES)	H	1	2,49	2,49
INSUMO	6122	SINAPI	APONTADOR OU APROPRIADOR DE MAO DE OBRA (HORISTA)	H	1	21,80	21,80
TOTAL SEM BDI - 90767							27,78
PINTM	102234	SINAPI	PINTURA IMUNIZANTE PARA MADEIRA, 2 DEMÃOS. AF_01/2021	M2		25,92	
COMPOSICAO	88310	SINAPI	PINTOR COM ENCARGOS COMPLEMENTARES	H	0,4529	31,50	14,26
INSUMO	7340	SINAPI	IMUNIZANTE PARA MADEIRA, INCOLOR	L	0,3257	35,81	11,66
TOTAL SEM BDI - 102234							25,92
LIVR	88316	SINAPI	SERVENTE COM ENCARGOS COMPLEMENTARES	H		23,66	
COMPOSICAO	95378	SINAPI	CURSO DE CAPACITAÇÃO PARA SERVENTE (ENCARGOS COMPLEMENTARES) - HORISTA	H	1	0,33	0,33
INSUMO	43491	SINAPI	EPI - FAMILIA SERVENTE - HORISTA (ENCARGOS COMPLEMENTARES - COLETADO CAIXA)	H	1	1,89	1,89
INSUMO	43467	SINAPI	FERRAMENTAS - FAMILIA SERVENTE - HORISTA (ENCARGOS COMPLEMENTARES - COLETADO CAIXA)	H	1	1,00	1,00
INSUMO	37373	SINAPI	SEGURO - HORISTA (COLETADO CAIXA - ENCARGOS COMPLEMENTARES)	H	1	0,11	0,11
INSUMO	37372	SINAPI	EXAMES - HORISTA (COLETADO CAIXA - ENCARGOS COMPLEMENTARES)	H	1	1,42	1,42
INSUMO	37371	SINAPI	TRANSPORTE - HORISTA (COLETADO CAIXA - ENCARGOS COMPLEMENTARES)	H	1	0,48	0,48
INSUMO	37370	SINAPI	ALIMENTACAO - HORISTA (COLETADO CAIXA - ENCARGOS COMPLEMENTARES)	H	1	2,49	2,49
INSUMO	6111	SINAPI	SERVENTE DE OBRAS (HORISTA)	H	1	15,94	15,94
TOTAL SEM BDI - 88316							23,66
CLASSE/TIPO	CÓDIGO	FONTE	DESCRIÇÃO	UNID.	COEF.	P. UNIT. (R\$)	TOTAL (R\$)



MUNICÍPIO DE JERUMENHA - PI
CONSTRUÇÃO DE INFRAESTRUTURA DE ACESSO E URBANIZAÇÃO DOS MIRANTES DO MORRO DO PINGA E CRUZEIRO, NO MUNICÍPIO DE JERUMENHA/PI. CR 984386.
PLANILHA DE COMPOSIÇÕES UNITÁRIAS AUXILIARES - NÍVEL 1

DATA BASE: SINAPI PI 01/2026, SEINFRA CE 28, ORSE SE 01/2026, SEM DESONERAÇÃO						LEIS SOCIAIS (%):	113,78	BDI (%):	21,50
LIVR	88262	SINAPI	CARPINTEIRO DE FORMAS COM ENCARGOS COMPLEMENTARES	H		28,78			
COMPOSICAO	95330	SINAPI	CURSO DE CAPACITAÇÃO PARA CARPINTEIRO DE FÓRMAS (ENCARGOS COMPLEMENTARES) - HORISTA	H	1	0,25		0,25	
INSUMO	43483	SINAPI	EPI - FAMILIA CARPINTEIRO DE FORMAS - HORISTA (ENCARGOS COMPLEMENTARES - COLETADO CAIXA)	H	1	1,78		1,78	
INSUMO	43459	SINAPI	FERRAMENTAS - FAMILIA CARPINTEIRO DE FORMAS - HORISTA (ENCARGOS COMPLEMENTARES - COLETADO CAIXA)	H	1	0,45		0,45	
INSUMO	37373	SINAPI	SEGURO - HORISTA (COLETADO CAIXA - ENCARGOS COMPLEMENTARES)	H	1	0,11		0,11	
INSUMO	37372	SINAPI	EXAMES - HORISTA (COLETADO CAIXA - ENCARGOS COMPLEMENTARES)	H	1	1,42		1,42	
INSUMO	37371	SINAPI	TRANSPORTE - HORISTA (COLETADO CAIXA - ENCARGOS COMPLEMENTARES)	H	1	0,48		0,48	
INSUMO	37370	SINAPI	ALIMENTAÇÃO - HORISTA (COLETADO CAIXA - ENCARGOS COMPLEMENTARES)	H	1	2,49		2,49	
INSUMO	1213	SINAPI	CARPINTEIRO DE FORMAS PARA CONCRETO (HORISTA)	H	1	21,80		21,80	
TOTAL SEM BDI - 88262									28,78
CLASSE/TIPO	CÓDIGO	FONTE	DESCRIÇÃO	UNID.	COEF.	P. UNIT. (R\$)		TOTAL (R\$)	
PRODC	94968	SINAPI	CONCRETO MAGRO PARA LASTRO, TRAÇO 1:4,5:4,5 (EM MASSA SECA DE CIMENTO/ AREIA MÉDIA/ BRITA 1) - PREPARO MECÂNICO COM BETONEIRA 600 L. AF_05/2021	M3		546,87			
COMPOSICAO	89226	SINAPI	BETONEIRA CAPACIDADE NOMINAL DE 600 L, CAPACIDADE DE MISTURA 360 L, MOTOR ELÉTRICO TRIFÁSICO POTÊNCIA DE 4 CV, SEM CARREGADOR - CHI DIURNO. AF_05/2023	CHI	0,6462	2,20		1,42	
COMPOSICAO	89225	SINAPI	BETONEIRA CAPACIDADE NOMINAL DE 600 L, CAPACIDADE DE MISTURA 360 L, MOTOR ELÉTRICO TRIFÁSICO POTÊNCIA DE 4 CV, SEM CARREGADOR - CHP DIURNO. AF_05/2023	CHP	0,6853	6,90		4,72	
COMPOSICAO	88377	SINAPI	OPERADOR DE BETONEIRA ESTACIONÁRIA/MISTURADOR COM ENCARGOS COMPLEMENTARES	H	1,3315	27,37		36,44	
COMPOSICAO	88316	SINAPI	SERVENTE COM ENCARGOS COMPLEMENTARES	H	2,1058	23,66		49,82	
INSUMO	4721	SINAPI	PEDRA BRITADA N. 1 (9,5 A 19 MM) POSTO PEDREIRA/FORNECEDOR, SEM FRETE	M3	0,5821	248,89		144,87	
INSUMO	1379	SINAPI	CIMENTO PORTLAND COMPOSTO CP II-32	KG	213,4531	1,08		230,52	
INSUMO	370	SINAPI	AREIA MÉDIA - POSTO JAZIDA/FORNECEDOR (RETIRADO NA JAZIDA, SEM TRANSPORTE)	M3	0,8325	95,00		79,08	
TOTAL SEM BDI - 94968									546,87
CLASSE/TIPO	CÓDIGO	FONTE	DESCRIÇÃO	UNID.	COEF.	P. UNIT. (R\$)		TOTAL (R\$)	
LIVR	88309	SINAPI	PEDREIRO COM ENCARGOS COMPLEMENTARES	H		29,47			
COMPOSICAO	95371	SINAPI	CURSO DE CAPACITAÇÃO PARA PEDREIRO (ENCARGOS COMPLEMENTARES) - HORISTA	H	1	0,46		0,46	
INSUMO	43489	SINAPI	EPI - FAMILIA PEDREIRO - HORISTA (ENCARGOS COMPLEMENTARES - COLETADO CAIXA)	H	1	1,81		1,81	
INSUMO	43465	SINAPI	FERRAMENTAS - FAMILIA PEDREIRO - HORISTA (ENCARGOS COMPLEMENTARES - COLETADO CAIXA)	H	1	0,90		0,90	
INSUMO	37373	SINAPI	SEGURO - HORISTA (COLETADO CAIXA - ENCARGOS COMPLEMENTARES)	H	1	0,11		0,11	
INSUMO	37372	SINAPI	EXAMES - HORISTA (COLETADO CAIXA - ENCARGOS COMPLEMENTARES)	H	1	1,42		1,42	
INSUMO	37371	SINAPI	TRANSPORTE - HORISTA (COLETADO CAIXA - ENCARGOS COMPLEMENTARES)	H	1	0,48		0,48	
INSUMO	37370	SINAPI	ALIMENTAÇÃO - HORISTA (COLETADO CAIXA - ENCARGOS COMPLEMENTARES)	H	1	2,49		2,49	
INSUMO	4750	SINAPI	PEDREIRO (HORISTA)	H	1	21,80		21,80	
TOTAL SEM BDI - 88309									29,47
CLASSE/TIPO	CÓDIGO	FONTE	DESCRIÇÃO	UNID.	COEF.	P. UNIT. (R\$)		TOTAL (R\$)	
LIVR	88245	SINAPI	ARMADOR COM ENCARGOS COMPLEMENTARES	H		29,26			
COMPOSICAO	95314	SINAPI	CURSO DE CAPACITAÇÃO PARA ARMADOR (ENCARGOS COMPLEMENTARES) - HORISTA	H	1	0,25		0,25	
INSUMO	43489	SINAPI	EPI - FAMILIA PEDREIRO - HORISTA (ENCARGOS COMPLEMENTARES - COLETADO CAIXA)	H	1	1,81		1,81	
INSUMO	43465	SINAPI	FERRAMENTAS - FAMILIA PEDREIRO - HORISTA (ENCARGOS COMPLEMENTARES - COLETADO CAIXA)	H	1	0,90		0,90	
INSUMO	37373	SINAPI	SEGURO - HORISTA (COLETADO CAIXA - ENCARGOS COMPLEMENTARES)	H	1	0,11		0,11	
INSUMO	37372	SINAPI	EXAMES - HORISTA (COLETADO CAIXA - ENCARGOS COMPLEMENTARES)	H	1	1,42		1,42	
INSUMO	37371	SINAPI	TRANSPORTE - HORISTA (COLETADO CAIXA - ENCARGOS COMPLEMENTARES)	H	1	0,48		0,48	
INSUMO	37370	SINAPI	ALIMENTAÇÃO - HORISTA (COLETADO CAIXA - ENCARGOS COMPLEMENTARES)	H	1	2,49		2,49	
INSUMO	378	SINAPI	ARMADOR (HORISTA)	H	1	21,80		21,80	
TOTAL SEM BDI - 88245									29,26
CLASSE/TIPO	CÓDIGO	FONTE	DESCRIÇÃO	UNID.	COEF.	P. UNIT. (R\$)		TOTAL (R\$)	
PRODC	94964	SINAPI	CONCRETO FCK = 20MPA, TRAÇO 1:2,7:3 (EM MASSA SECA DE CIMENTO/ AREIA MÉDIA/ BRITA 1) - PREPARO MECÂNICO COM BETONEIRA 400 L. AF_05/2021	M3		672,98			
COMPOSICAO	88831	SINAPI	BETONEIRA CAPACIDADE NOMINAL DE 400 L, CAPACIDADE DE MISTURA 280 L, MOTOR ELÉTRICO TRIFÁSICO POTÊNCIA DE 2 CV, SEM CARREGADOR - CHI DIURNO. AF_05/2023	CHI	0,7787	0,54		0,42	
COMPOSICAO	88830	SINAPI	BETONEIRA CAPACIDADE NOMINAL DE 400 L, CAPACIDADE DE MISTURA 280 L, MOTOR ELÉTRICO TRIFÁSICO POTÊNCIA DE 2 CV, SEM CARREGADOR - CHP DIURNO. AF_05/2023	CHP	0,8259	2,39		1,97	
COMPOSICAO	88377	SINAPI	OPERADOR DE BETONEIRA ESTACIONÁRIA/MISTURADOR COM ENCARGOS COMPLEMENTARES	H	1,6046	27,37		43,91	
COMPOSICAO	88316	SINAPI	SERVENTE COM ENCARGOS COMPLEMENTARES	H	2,5333	23,66		59,93	
INSUMO	4721	SINAPI	PEDRA BRITADA N. 1 (9,5 A 19 MM) POSTO PEDREIRA/FORNECEDOR, SEM FRETE	M3	0,5872	248,89		146,14	
INSUMO	1379	SINAPI	CIMENTO PORTLAND COMPOSTO CP II-32	KG	322,9777	1,08		348,81	
INSUMO	370	SINAPI	AREIA MÉDIA - POSTO JAZIDA/FORNECEDOR (RETIRADO NA JAZIDA, SEM TRANSPORTE)	M3	0,7558	95,00		71,80	
TOTAL SEM BDI - 94964									672,98
CLASSE/TIPO	CÓDIGO	FONTE	DESCRIÇÃO	UNID.	COEF.	P. UNIT. (R\$)		TOTAL (R\$)	
LIVR	88315	SINAPI	SERRALHEIRO COM ENCARGOS COMPLEMENTARES	H		29,26			



MUNICÍPIO DE JERUMENHA - PI
CONSTRUÇÃO DE INFRAESTRUTURA DE ACESSO E URBANIZAÇÃO DOS MIRANTES DO MORRO DO PINGA E CRUZEIRO, NO MUNICÍPIO DE JERUMENHA/PI. CR 984386.
PLANILHA DE COMPOSIÇÕES UNITÁRIAS AUXILIARES - NÍVEL 1

DATA BASE:	SINAPI PI 01/2026, SEINFRA CE 28, ORSE SE 01/2026, SEM DESONERAÇÃO	LEIS SOCIAIS (%):	113,78	BDI (%):	21,50		
COMPOSICAO	95377	SINAPI	CURSO DE CAPACITAÇÃO PARA SERRALHEIRO (ENCARGOS COMPLEMENTARES) - HORISTA	H	1	0,25	0,25
INSUMO	43489	SINAPI	EPI - FAMILIA PEDREIRO - HORISTA (ENCARGOS COMPLEMENTARES - COLETADO CAIXA)	H	1	1,81	1,81
INSUMO	43465	SINAPI	FERRAMENTAS - FAMILIA PEDREIRO - HORISTA (ENCARGOS COMPLEMENTARES - COLETADO CAIXA)	H	1	0,90	0,90
INSUMO	37373	SINAPI	SEGURO - HORISTA (COLETADO CAIXA - ENCARGOS COMPLEMENTARES)	H	1	0,11	0,11
INSUMO	37372	SINAPI	EXAMES - HORISTA (COLETADO CAIXA - ENCARGOS COMPLEMENTARES)	H	1	1,42	1,42
INSUMO	37371	SINAPI	TRANSPORTE - HORISTA (COLETADO CAIXA - ENCARGOS COMPLEMENTARES)	H	1	0,48	0,48
INSUMO	37370	SINAPI	ALIMENTACAO - HORISTA (COLETADO CAIXA - ENCARGOS COMPLEMENTARES)	H	1	2,49	2,49
INSUMO	6110	SINAPI	SERRALHEIRO (HORISTA)	H	1	21,80	21,80
TOTAL SEM BDI - 88315							29,26

CLASSE/TIPO	CÓDIGO	FONTE	DESCRIÇÃO	UNID.	COEF.	P. UNIT. (R\$)	TOTAL (R\$)
LIVR	88251	SINAPI	AUXILIAR DE SERRALHEIRO COM ENCARGOS COMPLEMENTARES	H		24,09	
COMPOSICAO	95320	SINAPI	CURSO DE CAPACITAÇÃO PARA AUXILIAR DE SERRALHEIRO (ENCARGOS COMPLEMENTARES) - HORISTA	H	1	0,19	0,19
INSUMO	43489	SINAPI	EPI - FAMILIA PEDREIRO - HORISTA (ENCARGOS COMPLEMENTARES - COLETADO CAIXA)	H	1	1,81	1,81
INSUMO	43465	SINAPI	FERRAMENTAS - FAMILIA PEDREIRO - HORISTA (ENCARGOS COMPLEMENTARES - COLETADO CAIXA)	H	1	0,90	0,90
INSUMO	37373	SINAPI	SEGURO - HORISTA (COLETADO CAIXA - ENCARGOS COMPLEMENTARES)	H	1	0,11	0,11
INSUMO	37372	SINAPI	EXAMES - HORISTA (COLETADO CAIXA - ENCARGOS COMPLEMENTARES)	H	1	1,42	1,42
INSUMO	37371	SINAPI	TRANSPORTE - HORISTA (COLETADO CAIXA - ENCARGOS COMPLEMENTARES)	H	1	0,48	0,48
INSUMO	37370	SINAPI	ALIMENTACAO - HORISTA (COLETADO CAIXA - ENCARGOS COMPLEMENTARES)	H	1	2,49	2,49
INSUMO	252	SINAPI	AJUDANTE DE SERRALHEIRO (HORISTA)	H	1	16,69	16,69
TOTAL SEM BDI - 88251							24,09

CLASSE/TIPO	CÓDIGO	FONTE	DESCRIÇÃO	UNID.	COEF.	P. UNIT. (R\$)	TOTAL (R\$)
CUSTH	91533	SINAPI	COMPACTADOR DE SOLOS DE PERCUSSÃO (SOQUETE) COM MOTOR A GASOLINA 4 TEMPOS, POTÊNCIA 4 CV - CHP DIURNO. AF_08/2015	CHP		35,79	
COMPOSICAO	91532	SINAPI	COMPACTADOR DE SOLOS DE PERCUSSÃO (SOQUETE) COM MOTOR A GASOLINA 4 TEMPOS, POTÊNCIA 4 CV - MATERIAIS NA OPERAÇÃO. AF_08/2015	H	1	6,08	6,08
COMPOSICAO	91531	SINAPI	COMPACTADOR DE SOLOS DE PERCUSSÃO (SOQUETE) COM MOTOR A GASOLINA 4 TEMPOS, POTÊNCIA 4 CV - MANUTENÇÃO. AF_08/2015	H	1	1,13	1,13
COMPOSICAO	91530	SINAPI	COMPACTADOR DE SOLOS DE PERCUSSÃO (SOQUETE) COM MOTOR A GASOLINA 4 TEMPOS, POTÊNCIA 4 CV - JUROS. AF_08/2015	H	1	0,24	0,24
COMPOSICAO	91529	SINAPI	COMPACTADOR DE SOLOS DE PERCUSSÃO (SOQUETE) COM MOTOR A GASOLINA 4 TEMPOS, POTÊNCIA 4 CV - DEPRECIÇÃO. AF_08/2015	H	1	0,90	0,90
COMPOSICAO	88297	SINAPI	OPERADOR DE MÁQUINAS E EQUIPAMENTOS COM ENCARGOS COMPLEMENTARES	H	1	27,44	27,44
TOTAL SEM BDI - 91533							35,79

CLASSE/TIPO	CÓDIGO	FONTE	DESCRIÇÃO	UNID.	COEF.	P. UNIT. (R\$)	TOTAL (R\$)
CUSTH	91277	SINAPI	PLACA VIBRATÓRIA REVERSÍVEL COM MOTOR 4 TEMPOS A GASOLINA, FORÇA CENTRÍFUGA DE 25 KN (2500 KGF), POTÊNCIA 5,5 CV - CHP DIURNO. AF_08/2015	CHP		10,04	
COMPOSICAO	91276	SINAPI	PLACA VIBRATÓRIA REVERSÍVEL COM MOTOR 4 TEMPOS A GASOLINA, FORÇA CENTRÍFUGA DE 25 KN (2500 KGF), POTÊNCIA 5,5 CV - MATERIAIS NA OPERAÇÃO. AF_08/2015	H	1	8,51	8,51
COMPOSICAO	91275	SINAPI	PLACA VIBRATÓRIA REVERSÍVEL COM MOTOR 4 TEMPOS A GASOLINA, FORÇA CENTRÍFUGA DE 25 KN (2500 KGF), POTÊNCIA 5,5 CV - MANUTENÇÃO. AF_08/2015	H	1	0,76	0,76
COMPOSICAO	91274	SINAPI	PLACA VIBRATÓRIA REVERSÍVEL COM MOTOR 4 TEMPOS A GASOLINA, FORÇA CENTRÍFUGA DE 25 KN (2500 KGF), POTÊNCIA 5,5 CV - JUROS. AF_08/2015	H	1	0,16	0,16
COMPOSICAO	91273	SINAPI	PLACA VIBRATÓRIA REVERSÍVEL COM MOTOR 4 TEMPOS A GASOLINA, FORÇA CENTRÍFUGA DE 25 KN (2500 KGF), POTÊNCIA 5,5 CV - DEPRECIÇÃO. AF_08/2015	H	1	0,61	0,61
TOTAL SEM BDI - 91277							10,04

CLASSE/TIPO	CÓDIGO	FONTE	DESCRIÇÃO	UNID.	COEF.	P. UNIT. (R\$)	TOTAL (R\$)
CUSTH	5903	SINAPI	CAMINHÃO PIPA 10.000 L TRUCADO, PESO BRUTO TOTAL 23.000 KG, CARGA ÚTIL MÁXIMA 15.935 KG, DISTÂNCIA ENTRE EIXOS 4,8 M, POTÊNCIA 230 CV, INCLUSIVE TANQUE DE AÇO PARA TRANSPORTE DE ÁGUA - CHI DIURNO. AF_06/2014	CHI		74,81	
COMPOSICAO	91398	SINAPI	CAMINHÃO PIPA 10.000 L TRUCADO, PESO BRUTO TOTAL 23.000 KG, CARGA ÚTIL MÁXIMA 15.935 KG, DISTÂNCIA ENTRE EIXOS 4,8 M, POTÊNCIA 230 CV, INCLUSIVE TANQUE DE AÇO PARA TRANSPORTE DE ÁGUA - IMPOSTOS E SEGUROS. AF_06/2014	H	1	4,77	4,77
COMPOSICAO	91397	SINAPI	CAMINHÃO PIPA 10.000 L TRUCADO, PESO BRUTO TOTAL 23.000 KG, CARGA ÚTIL MÁXIMA 15.935 KG, DISTÂNCIA ENTRE EIXOS 4,8 M, POTÊNCIA 230 CV, INCLUSIVE TANQUE DE AÇO PARA TRANSPORTE DE ÁGUA - JUROS. AF_06/2014	H	1	11,83	11,83
COMPOSICAO	91396	SINAPI	CAMINHÃO PIPA 10.000 L TRUCADO, PESO BRUTO TOTAL 23.000 KG, CARGA ÚTIL MÁXIMA 15.935 KG, DISTÂNCIA ENTRE EIXOS 4,8 M, POTÊNCIA 230 CV, INCLUSIVE TANQUE DE AÇO PARA TRANSPORTE DE ÁGUA - DEPRECIÇÃO. AF_06/2014	H	1	30,62	30,62
COMPOSICAO	88282	SINAPI	MOTORISTA DE CAMINHÃO COM ENCARGOS COMPLEMENTARES	H	1	27,59	27,59
TOTAL SEM BDI - 5903							74,81

CLASSE/TIPO	CÓDIGO	FONTE	DESCRIÇÃO	UNID.	COEF.	P. UNIT. (R\$)	TOTAL (R\$)
-------------	--------	-------	-----------	-------	-------	----------------	-------------



MUNICÍPIO DE JERUMENHA - PI
CONSTRUÇÃO DE INFRAESTRUTURA DE ACESSO E URBANIZAÇÃO DOS MIRANTES DO MORRO DO PINGA E CRUZEIRO, NO MUNICÍPIO DE JERUMENHA/PI. CR 984386.
PLANILHA DE COMPOSIÇÕES UNITÁRIAS AUXILIARES - NÍVEL 1

DATA BASE: SINAPI PI 01/2026, SEINFRA CE 28, ORSE SE 01/2026, SEM DESONERAÇÃO				LEIS SOCIAIS (%):		113,78	BDI (%):		21,50
CLASSE/TIPO	CÓDIGO	FONTE	DESCRIÇÃO	UNID.	COEF.	P. UNIT. (R\$)	TOTAL (R\$)		
CUSTH	5901	SINAPI	CAMINHÃO PIPA 10.000 L TRUCADO, PESO BRUTO TOTAL 23.000 KG, CARGA ÚTIL MÁXIMA 15.935 KG, DISTÂNCIA ENTRE EIXOS 4,8 M, POTÊNCIA 230 CV, INCLUSIVE TANQUE DE AÇO PARA TRANSPORTE DE ÁGUA - CHP DIURNO. AF_06/2014	CHP		323,63			
COMPOSICAO	91398	SINAPI	CAMINHÃO PIPA 10.000 L TRUCADO, PESO BRUTO TOTAL 23.000 KG, CARGA ÚTIL MÁXIMA 15.935 KG, DISTÂNCIA ENTRE EIXOS 4,8 M, POTÊNCIA 230 CV, INCLUSIVE TANQUE DE AÇO PARA TRANSPORTE DE ÁGUA - IMPOSTOS E SEGUROS. AF_06/2014	H	1	4,77	4,77		
COMPOSICAO	91397	SINAPI	CAMINHÃO PIPA 10.000 L TRUCADO, PESO BRUTO TOTAL 23.000 KG, CARGA ÚTIL MÁXIMA 15.935 KG, DISTÂNCIA ENTRE EIXOS 4,8 M, POTÊNCIA 230 CV, INCLUSIVE TANQUE DE AÇO PARA TRANSPORTE DE ÁGUA - JUROS. AF_06/2014	H	1	11,83	11,83		
COMPOSICAO	91396	SINAPI	CAMINHÃO PIPA 10.000 L TRUCADO, PESO BRUTO TOTAL 23.000 KG, CARGA ÚTIL MÁXIMA 15.935 KG, DISTÂNCIA ENTRE EIXOS 4,8 M, POTÊNCIA 230 CV, INCLUSIVE TANQUE DE AÇO PARA TRANSPORTE DE ÁGUA - DEPRECIÇÃO. AF_06/2014	H	1	30,62	30,62		
COMPOSICAO	88282	SINAPI	MOTORISTA DE CAMINHÃO COM ENCARGOS COMPLEMENTARES	H	1	27,59	27,59		
COMPOSICAO	53831	SINAPI	CAMINHÃO PIPA 10.000 L TRUCADO, PESO BRUTO TOTAL 23.000 KG, CARGA ÚTIL MÁXIMA 15.935 KG, DISTÂNCIA ENTRE EIXOS 4,8 M, POTÊNCIA 230 CV, INCLUSIVE TANQUE DE AÇO PARA TRANSPORTE DE ÁGUA - MATERIAIS NA OPERAÇÃO. AF_06/2014	H	1	194,56	194,56		
COMPOSICAO	5763	SINAPI	CAMINHÃO PIPA 10.000 L TRUCADO, PESO BRUTO TOTAL 23.000 KG, CARGA ÚTIL MÁXIMA 15.935 KG, DISTÂNCIA ENTRE EIXOS 4,8 M, POTÊNCIA 230 CV, INCLUSIVE TANQUE DE AÇO PARA TRANSPORTE DE ÁGUA - MANUTENÇÃO. AF_06/2014	H	1	54,26	54,26		
TOTAL SEM BDI - 5901							323,63		
CLASSE/TIPO	CÓDIGO	FONTE	DESCRIÇÃO	UNID.	COEF.	P. UNIT. (R\$)	TOTAL (R\$)		
CUSTH	88831	SINAPI	BETONEIRA CAPACIDADE NOMINAL DE 400 L, CAPACIDADE DE MISTURA 280 L, MOTOR ELÉTRICO TRIFÁSICO POTÊNCIA DE 2 CV, SEM CARREGADOR - CHI DIURNO. AF_05/2023	CHI		0,54			
COMPOSICAO	88827	SINAPI	BETONEIRA CAPACIDADE NOMINAL DE 400 L, CAPACIDADE DE MISTURA 280 L, MOTOR ELÉTRICO TRIFÁSICO POTÊNCIA DE 2 CV, SEM CARREGADOR - JUROS. AF_05/2023	H	1	0,10	0,10		
COMPOSICAO	88826	SINAPI	BETONEIRA CAPACIDADE NOMINAL DE 400 L, CAPACIDADE DE MISTURA 280 L, MOTOR ELÉTRICO TRIFÁSICO POTÊNCIA DE 2 CV, SEM CARREGADOR - DEPRECIÇÃO. AF_05/2023	H	1	0,44	0,44		
TOTAL SEM BDI - 88831							0,54		
CLASSE/TIPO	CÓDIGO	FONTE	DESCRIÇÃO	UNID.	COEF.	P. UNIT. (R\$)	TOTAL (R\$)		
CUSTH	88830	SINAPI	BETONEIRA CAPACIDADE NOMINAL DE 400 L, CAPACIDADE DE MISTURA 280 L, MOTOR ELÉTRICO TRIFÁSICO POTÊNCIA DE 2 CV, SEM CARREGADOR - CHP DIURNO. AF_05/2023	CHP		2,39			
COMPOSICAO	88829	SINAPI	BETONEIRA CAPACIDADE NOMINAL DE 400 L, CAPACIDADE DE MISTURA 280 L, MOTOR ELÉTRICO TRIFÁSICO POTÊNCIA DE 2 CV, SEM CARREGADOR - MATERIAIS NA OPERAÇÃO. AF_05/2023	H	1	1,37	1,37		
COMPOSICAO	88828	SINAPI	BETONEIRA CAPACIDADE NOMINAL DE 400 L, CAPACIDADE DE MISTURA 280 L, MOTOR ELÉTRICO TRIFÁSICO POTÊNCIA DE 2 CV, SEM CARREGADOR - MANUTENÇÃO. AF_05/2023	H	1	0,48	0,48		
COMPOSICAO	88827	SINAPI	BETONEIRA CAPACIDADE NOMINAL DE 400 L, CAPACIDADE DE MISTURA 280 L, MOTOR ELÉTRICO TRIFÁSICO POTÊNCIA DE 2 CV, SEM CARREGADOR - JUROS. AF_05/2023	H	1	0,10	0,10		
COMPOSICAO	88826	SINAPI	BETONEIRA CAPACIDADE NOMINAL DE 400 L, CAPACIDADE DE MISTURA 280 L, MOTOR ELÉTRICO TRIFÁSICO POTÊNCIA DE 2 CV, SEM CARREGADOR - DEPRECIÇÃO. AF_05/2023	H	1	0,44	0,44		
TOTAL SEM BDI - 88830							2,39		
CLASSE/TIPO	CÓDIGO	FONTE	DESCRIÇÃO	UNID.	COEF.	P. UNIT. (R\$)	TOTAL (R\$)		
LIVR	88377	SINAPI	OPERADOR DE BETONEIRA ESTACIONÁRIA/MISTURADOR COM ENCARGOS COMPLEMENTARES	H		27,37			
COMPOSICAO	95389	SINAPI	CURSO DE CAPACITAÇÃO PARA OPERADOR DE BETONEIRA ESTACIONÁRIA/MISTURADOR (ENCARGOS COMPLEMENTARES) - HORISTA	H	1	0,17	0,17		
INSUMO	43488	SINAPI	EPI - FAMILIA OPERADOR ESCAVADEIRA - HORISTA (ENCARGOS COMPLEMENTARES - COLETADO CAIXA)	H	1	1,13	1,13		
INSUMO	43464	SINAPI	FERRAMENTAS - FAMILIA OPERADOR ESCAVADEIRA - HORISTA (ENCARGOS COMPLEMENTARES - COLETADO CAIXA)	H	1	0,05	0,05		
INSUMO	37666	SINAPI	OPERADOR DE BETONEIRA ESTACIONARIA / MISTURADOR (HORISTA)	H	1	21,52	21,52		
INSUMO	37373	SINAPI	SEGURO - HORISTA (COLETADO CAIXA - ENCARGOS COMPLEMENTARES)	H	1	0,11	0,11		
INSUMO	37372	SINAPI	EXAMES - HORISTA (COLETADO CAIXA - ENCARGOS COMPLEMENTARES)	H	1	1,42	1,42		
INSUMO	37371	SINAPI	TRANSPORTE - HORISTA (COLETADO CAIXA - ENCARGOS COMPLEMENTARES)	H	1	0,48	0,48		
INSUMO	37370	SINAPI	ALIMENTACAO - HORISTA (COLETADO CAIXA - ENCARGOS COMPLEMENTARES)	H	1	2,49	2,49		
TOTAL SEM BDI - 88377							27,37		
CLASSE/TIPO	CÓDIGO	FONTE	DESCRIÇÃO	UNID.	COEF.	P. UNIT. (R\$)	TOTAL (R\$)		
CUSTH	91693	SINAPI	SERRA CIRCULAR DE BANCADA COM MOTOR ELÉTRICO POTÊNCIA DE 5HP, COM COIFA PARA DISCO 10" - CHI DIURNO. AF_08/2015	CHI		27,54			
COMPOSICAO	91689	SINAPI	SERRA CIRCULAR DE BANCADA COM MOTOR ELÉTRICO POTÊNCIA DE 5HP, COM COIFA PARA DISCO 10" - JUROS. AF_08/2015	H	1	0,01	0,01		
COMPOSICAO	91688	SINAPI	SERRA CIRCULAR DE BANCADA COM MOTOR ELÉTRICO POTÊNCIA DE 5HP, COM COIFA PARA DISCO 10" - DEPRECIÇÃO. AF_08/2015	H	1	0,09	0,09		



MUNICÍPIO DE JERUMENHA - PI
CONSTRUÇÃO DE INFRAESTRUTURA DE ACESSO E URBANIZAÇÃO DOS MIRANTES DO MORRO DO PINGA E CRUZEIRO, NO MUNICÍPIO DE JERUMENHA/PI. CR 984386.
PLANILHA DE COMPOSIÇÕES UNITÁRIAS AUXILIARES - NÍVEL 1

DATA BASE: SINAPI PI 01/2026, SEINFRA CE 28, ORSE SE 01/2026, SEM DESONERAÇÃO				LEIS SOCIAIS (%):		113,78	BDI (%):		21,50
COMPOSICAO	88297	SINAPI	OPERADOR DE MÁQUINAS E EQUIPAMENTOS COM ENCARGOS COMPLEMENTARES	H	1	27,44		27,44	
TOTAL SEM BDI - 91693									27,54
CLASSE/TIPO	CÓDIGO	FONTE	DESCRIÇÃO	UNID.	COEF.	P. UNIT. (R\$)		TOTAL (R\$)	
CUSTH	91692	SINAPI	SERRA CIRCULAR DE BANCADA COM MOTOR ELÉTRICO POTÊNCIA DE SHP, COM COIFA PARA DISCO 10" - CHP DIURNO. AF_08/2015	CHP		29,09			
COMPOSICAO	91691	SINAPI	SERRA CIRCULAR DE BANCADA COM MOTOR ELÉTRICO POTÊNCIA DE SHP, COM COIFA PARA DISCO 10" - MATERIAIS NA OPERAÇÃO. AF_08/2015	H	1	1,49		1,49	
COMPOSICAO	91690	SINAPI	SERRA CIRCULAR DE BANCADA COM MOTOR ELÉTRICO POTÊNCIA DE SHP, COM COIFA PARA DISCO 10" - MANUTENÇÃO. AF_08/2015	H	1	0,06		0,06	
COMPOSICAO	91689	SINAPI	SERRA CIRCULAR DE BANCADA COM MOTOR ELÉTRICO POTÊNCIA DE SHP, COM COIFA PARA DISCO 10" - JUROS. AF_08/2015	H	1	0,01		0,01	
COMPOSICAO	91688	SINAPI	SERRA CIRCULAR DE BANCADA COM MOTOR ELÉTRICO POTÊNCIA DE SHP, COM COIFA PARA DISCO 10" - DEPRECIACÃO. AF_08/2015	H	1	0,09		0,09	
COMPOSICAO	88297	SINAPI	OPERADOR DE MÁQUINAS E EQUIPAMENTOS COM ENCARGOS COMPLEMENTARES	H	1	27,44		27,44	
TOTAL SEM BDI - 91692									29,09
CLASSE/TIPO	CÓDIGO	FONTE	DESCRIÇÃO	UNID.	COEF.	P. UNIT. (R\$)		TOTAL (R\$)	
LIVR	88239	SINAPI	AJUDANTE DE CARPINTEIRO COM ENCARGOS COMPLEMENTARES	H		23,66			
COMPOSICAO	95309	SINAPI	CURSO DE CAPACITAÇÃO PARA AJUDANTE DE CARPINTEIRO (ENCARGOS COMPLEMENTARES) - HORISTA	H	1	0,24		0,24	
INSUMO	43483	SINAPI	EPI - FAMILIA CARPINTEIRO DE FORMAS - HORISTA (ENCARGOS COMPLEMENTARES - COLETADO CAIXA)	H	1	1,78		1,78	
INSUMO	43459	SINAPI	FERRAMENTAS - FAMILIA CARPINTEIRO DE FORMAS - HORISTA (ENCARGOS COMPLEMENTARES - COLETADO CAIXA)	H	1	0,45		0,45	
INSUMO	37373	SINAPI	SEGURO - HORISTA (COLETADO CAIXA - ENCARGOS COMPLEMENTARES)	H	1	0,11		0,11	
INSUMO	37372	SINAPI	EXAMES - HORISTA (COLETADO CAIXA - ENCARGOS COMPLEMENTARES)	H	1	1,42		1,42	
INSUMO	37371	SINAPI	TRANSPORTE - HORISTA (COLETADO CAIXA - ENCARGOS COMPLEMENTARES)	H	1	0,48		0,48	
INSUMO	37370	SINAPI	ALIMENTACAO - HORISTA (COLETADO CAIXA - ENCARGOS COMPLEMENTARES)	H	1	2,49		2,49	
INSUMO	6117	SINAPI	CARPINTEIRO AUXILIAR (HORISTA)	H	1	16,69		16,69	
TOTAL SEM BDI - 88239									23,66
CLASSE/TIPO	CÓDIGO	FONTE	DESCRIÇÃO	UNID.	COEF.	P. UNIT. (R\$)		TOTAL (R\$)	
ARMAC	92802	SINAPI	CORTE E DOBRA DE AÇO CA-50, DIÂMETRO DE 8,0 MM. AF_06/2022	KG		9,16			
COMPOSICAO	88245	SINAPI	ARMADOR COM ENCARGOS COMPLEMENTARES	H	0,0162	29,26		0,47	
COMPOSICAO	88238	SINAPI	AJUDANTE DE ARMADOR COM ENCARGOS COMPLEMENTARES	H	0,0026	24,09		0,06	
INSUMO	33	SINAPI	ACO CA-50, 8,0 MM, VERGALHAO	KG	1,11	7,78		8,63	
TOTAL SEM BDI - 92802									9,16
CLASSE/TIPO	CÓDIGO	FONTE	DESCRIÇÃO	UNID.	COEF.	P. UNIT. (R\$)		TOTAL (R\$)	
LIVR	88238	SINAPI	AJUDANTE DE ARMADOR COM ENCARGOS COMPLEMENTARES	H		24,09			
COMPOSICAO	95308	SINAPI	CURSO DE CAPACITAÇÃO PARA AJUDANTE DE ARMADOR (ENCARGOS COMPLEMENTARES) - HORISTA	H	1	0,19		0,19	
INSUMO	43489	SINAPI	EPI - FAMILIA PEDREIRO - HORISTA (ENCARGOS COMPLEMENTARES - COLETADO CAIXA)	H	1	1,81		1,81	
INSUMO	43465	SINAPI	FERRAMENTAS - FAMILIA PEDREIRO - HORISTA (ENCARGOS COMPLEMENTARES - COLETADO CAIXA)	H	1	0,90		0,90	
INSUMO	37373	SINAPI	SEGURO - HORISTA (COLETADO CAIXA - ENCARGOS COMPLEMENTARES)	H	1	0,11		0,11	
INSUMO	37372	SINAPI	EXAMES - HORISTA (COLETADO CAIXA - ENCARGOS COMPLEMENTARES)	H	1	1,42		1,42	
INSUMO	37371	SINAPI	TRANSPORTE - HORISTA (COLETADO CAIXA - ENCARGOS COMPLEMENTARES)	H	1	0,48		0,48	
INSUMO	37370	SINAPI	ALIMENTACAO - HORISTA (COLETADO CAIXA - ENCARGOS COMPLEMENTARES)	H	1	2,49		2,49	
INSUMO	6114	SINAPI	AJUDANTE DE ARMADOR (HORISTA)	H	1	16,69		16,69	
TOTAL SEM BDI - 88238									24,09
CLASSE/TIPO	CÓDIGO	FONTE	DESCRIÇÃO	UNID.	COEF.	P. UNIT. (R\$)		TOTAL (R\$)	
ARMAC	92800	SINAPI	CORTE E DOBRA DE AÇO CA-60, DIÂMETRO DE 5,0 MM. AF_06/2022	KG		9,34			
COMPOSICAO	88245	SINAPI	ARMADOR COM ENCARGOS COMPLEMENTARES	H	0,0581	29,26		1,70	
COMPOSICAO	88238	SINAPI	AJUDANTE DE ARMADOR COM ENCARGOS COMPLEMENTARES	H	0,0095	24,09		0,22	
INSUMO	43059	SINAPI	ACO CA-60, 4,2 MM, OU 5,0 MM, OU 6,0 MM, OU 7,0 MM, VERGALHAO	KG	1,07	6,94		7,42	
TOTAL SEM BDI - 92800									9,34
CLASSE/TIPO	CÓDIGO	FONTE	DESCRIÇÃO	UNID.	COEF.	P. UNIT. (R\$)		TOTAL (R\$)	
ARMAC	92801	SINAPI	CORTE E DOBRA DE AÇO CA-50, DIÂMETRO DE 6,3 MM. AF_06/2022	KG		9,29			
COMPOSICAO	88245	SINAPI	ARMADOR COM ENCARGOS COMPLEMENTARES	H	0,031	29,26		0,90	
COMPOSICAO	88238	SINAPI	AJUDANTE DE ARMADOR COM ENCARGOS COMPLEMENTARES	H	0,0051	24,09		0,12	
INSUMO	32	SINAPI	ACO CA-50, 6,3 MM, VERGALHAO	KG	1,07	7,73		8,27	
TOTAL SEM BDI - 92801									9,29
CLASSE/TIPO	CÓDIGO	FONTE	DESCRIÇÃO	UNID.	COEF.	P. UNIT. (R\$)		TOTAL (R\$)	
ARMAC	92803	SINAPI	CORTE E DOBRA DE AÇO CA-50, DIÂMETRO DE 10,0 MM. AF_06/2022	KG		8,41			
COMPOSICAO	88245	SINAPI	ARMADOR COM ENCARGOS COMPLEMENTARES	H	0,0088	29,26		0,25	
COMPOSICAO	88238	SINAPI	AJUDANTE DE ARMADOR COM ENCARGOS COMPLEMENTARES	H	0,0014	24,09		0,03	
INSUMO	34	SINAPI	ACO CA-50, 10,0 MM, VERGALHAO	KG	1,11	7,33		8,13	
TOTAL SEM BDI - 92803									8,41
CLASSE/TIPO	CÓDIGO	FONTE	DESCRIÇÃO	UNID.	COEF.	P. UNIT. (R\$)		TOTAL (R\$)	
PRODC	94969	SINAPI	CONCRETO FCK = 15MPA, TRAÇO 1:3:4:3,5 (EM MASSA SECA DE CIMENTO/ AREIA MÉDIA/ BRITA 1) - PREPARO MECÂNICO COM BETONEIRA 600 L. AF_05/2021	M3		606,32			



MUNICÍPIO DE JERUMENHA - PI
CONSTRUÇÃO DE INFRAESTRUTURA DE ACESSO E URBANIZAÇÃO DOS MIRANTES DO MORRO DO PINGA E CRUZEIRO, NO MUNICÍPIO DE JERUMENHA/PI. CR 984386.
PLANILHA DE COMPOSIÇÕES UNITÁRIAS AUXILIARES - NÍVEL 1

DATA BASE: SINAPI PI 01/2026, SEINFRA CE 28, ORSE SE 01/2026, SEM DESONERAÇÃO					LEIS SOCIAIS (%):		113,78	BDI (%):		21,50
COMPOSICAO	89226	SINAPI	BETONEIRA CAPACIDADE NOMINAL DE 600 L, CAPACIDADE DE MISTURA 360 L, MOTOR ELÉTRICO TRIFÁSICO POTÊNCIA DE 4 CV, SEM CARREGADOR - CHI DIURNO. AF_05/2023	CHI	0,6223	2,20			1,36	
COMPOSICAO	89225	SINAPI	BETONEIRA CAPACIDADE NOMINAL DE 600 L, CAPACIDADE DE MISTURA 360 L, MOTOR ELÉTRICO TRIFÁSICO POTÊNCIA DE 4 CV, SEM CARREGADOR - CHP DIURNO. AF_05/2023	CHP	0,6599	6,90			4,55	
COMPOSICAO	88377	SINAPI	OPERADOR DE BETONEIRA ESTACIONÁRIA/MISTURADOR COM ENCARGOS COMPLEMENTARES	H	1,2822	27,37			35,09	
COMPOSICAO	88316	SINAPI	SERVENTE COM ENCARGOS COMPLEMENTARES	H	2,0267	23,66			47,95	
INSUMO	4721	SINAPI	PEDRA BRITADA N. 1 (9,5 A 19 MM) POSTO PEDREIRA/FORNECEDOR, SEM FRETE	M3	0,5813	248,89			144,67	
INSUMO	1379	SINAPI	CIMENTO PORTLAND COMPOSTO CP II-32	KG	274,0635	1,08			295,98	
INSUMO	370	SINAPI	AREIA MÉDIA - POSTO JAZIDA/FORNECEDOR (RETIRADO NA JAZIDA, SEM TRANSPORTE)	M3	0,8076	95,00			76,72	
TOTAL SEM BDI - 94969									606,32	
CLASSE/TIPO	CÓDIGO	FONTE	DESCRIÇÃO	UNID.	COEF.	P. UNIT. (R\$)	TOTAL (R\$)			
GRAU	89998	SINAPI	ARMAÇÃO DE CINTA DE ALVENARIA ESTRUTURAL; DIÂMETRO DE 10,0 MM. AF_09/2021	KG		9,53				
COMPOSICAO	88245	SINAPI	ARMADOR COM ENCARGOS COMPLEMENTARES	H	0,0488	29,26	1,42			
COMPOSICAO	88238	SINAPI	AJUDANTE DE ARMADOR COM ENCARGOS COMPLEMENTARES	H	0,0325	24,09	0,78			
INSUMO	34	SINAPI	ACO CA-50, 10,0 MM, VERGALHAO	KG	1	7,33	7,33			
TOTAL SEM BDI - 89998									9,53	
CLASSE/TIPO	CÓDIGO	FONTE	DESCRIÇÃO	UNID.	COEF.	P. UNIT. (R\$)	TOTAL (R\$)			
GRAU	89994	SINAPI	GRAUTEAMENTO DE CINTA INTERMEDIÁRIA OU DE CONTRAVERGA EM ALVENARIA ESTRUTURAL. AF_09/2021	M3		1.194,05				
COMPOSICAO	90279	SINAPI	GRAUTE FGK=20 MPA; TRAÇO 1:0,04:1,8:2,1 (EM MASSA SECA DE CIMENTO/ CAL/ AREIA GROSSA/ BRITA 0) - PREPARO MECÂNICO COM BETONEIRA 400 L. AF_09/2021	M3	1,203	810,29	974,77			
COMPOSICAO	88316	SINAPI	SERVENTE COM ENCARGOS COMPLEMENTARES	H	3,2313	23,66	76,45			
COMPOSICAO	88309	SINAPI	PEDREIRO COM ENCARGOS COMPLEMENTARES	H	4,8469	29,47	142,83			
TOTAL SEM BDI - 89994									1.194,05	
CLASSE/TIPO	CÓDIGO	FONTE	DESCRIÇÃO	UNID.	COEF.	P. UNIT. (R\$)	TOTAL (R\$)			
ARGA	87294	SINAPI	ARGAMASSA TRAÇO 1:2:9 (EM VOLUME DE CIMENTO, CAL E AREIA MÉDIA ÚMIDA) PARA EMBOÇO/MASSA ÚNICA/ASSENTAMENTO DE ALVENARIA DE VEDAÇÃO, PREPARO MECÂNICO COM BETONEIRA 600 L. AF_08/2019	M3		638,66				
COMPOSICAO	89226	SINAPI	BETONEIRA CAPACIDADE NOMINAL DE 600 L, CAPACIDADE DE MISTURA 360 L, MOTOR ELÉTRICO TRIFÁSICO POTÊNCIA DE 4 CV, SEM CARREGADOR - CHI DIURNO. AF_05/2023	CHI	2,8	2,20	6,16			
COMPOSICAO	89225	SINAPI	BETONEIRA CAPACIDADE NOMINAL DE 600 L, CAPACIDADE DE MISTURA 360 L, MOTOR ELÉTRICO TRIFÁSICO POTÊNCIA DE 4 CV, SEM CARREGADOR - CHP DIURNO. AF_05/2023	CHP	0,85	6,90	5,86			
COMPOSICAO	88377	SINAPI	OPERADOR DE BETONEIRA ESTACIONÁRIA/MISTURADOR COM ENCARGOS COMPLEMENTARES	H	3,65	27,37	99,90			
COMPOSICAO	88316	SINAPI	SERVENTE COM ENCARGOS COMPLEMENTARES	H	0,79	23,66	18,69			
INSUMO	1379	SINAPI	CIMENTO PORTLAND COMPOSTO CP II-32	KG	177,12	1,08	191,28			
INSUMO	1106	SINAPI	CAL HIDRATADA CHI PARA ARGAMASSAS	KG	157,44	1,30	204,67			
INSUMO	370	SINAPI	AREIA MÉDIA - POSTO JAZIDA/FORNECEDOR (RETIRADO NA JAZIDA, SEM TRANSPORTE)	M3	1,18	95,00	112,10			
TOTAL SEM BDI - 87294									638,66	
CLASSE/TIPO	CÓDIGO	FONTE	DESCRIÇÃO	UNID.	COEF.	P. UNIT. (R\$)	TOTAL (R\$)			
CUSTH	91285	SINAPI	CORTADORA DE PISO COM MOTOR 4 TEMPOS A GASOLINA, POTÊNCIA DE 13 HP, COM DISCO DE CORTE DIAMANTADO SEGMENTADO PARA CONCRETO, DIÂMETRO DE 350 MM, FURO DE 1" (14 X 1") - CHI DIURNO. AF_08/2015	CHI		0,49				
COMPOSICAO	91280	SINAPI	CORTADORA DE PISO COM MOTOR 4 TEMPOS A GASOLINA, POTÊNCIA DE 13 HP, COM DISCO DE CORTE DIAMANTADO SEGMENTADO PARA CONCRETO, DIÂMETRO DE 350 MM, FURO DE 1" (14 X 1") - JUROS. AF_08/2015	H	1	0,08	0,08			
COMPOSICAO	91279	SINAPI	CORTADORA DE PISO COM MOTOR 4 TEMPOS A GASOLINA, POTÊNCIA DE 13 HP, COM DISCO DE CORTE DIAMANTADO SEGMENTADO PARA CONCRETO, DIÂMETRO DE 350 MM, FURO DE 1" (14 X 1") - DEPRECIÇÃO. AF_08/2015	H	1	0,41	0,41			
TOTAL SEM BDI - 91285									0,49	
CLASSE/TIPO	CÓDIGO	FONTE	DESCRIÇÃO	UNID.	COEF.	P. UNIT. (R\$)	TOTAL (R\$)			
CUSTH	91283	SINAPI	CORTADORA DE PISO COM MOTOR 4 TEMPOS A GASOLINA, POTÊNCIA DE 13 HP, COM DISCO DE CORTE DIAMANTADO SEGMENTADO PARA CONCRETO, DIÂMETRO DE 350 MM, FURO DE 1" (14 X 1") - CHP DIURNO. AF_08/2015	CHP		9,57				
COMPOSICAO	91282	SINAPI	CORTADORA DE PISO COM MOTOR 4 TEMPOS A GASOLINA, POTÊNCIA DE 13 HP, COM DISCO DE CORTE DIAMANTADO SEGMENTADO PARA CONCRETO, DIÂMETRO DE 350 MM, FURO DE 1" (14 X 1") - MATERIAIS NA OPERAÇÃO. AF_08/2015	H	1	8,56	8,56			
COMPOSICAO	91281	SINAPI	CORTADORA DE PISO COM MOTOR 4 TEMPOS A GASOLINA, POTÊNCIA DE 13 HP, COM DISCO DE CORTE DIAMANTADO SEGMENTADO PARA CONCRETO, DIÂMETRO DE 350 MM, FURO DE 1" (14 X 1") - MANUTENÇÃO. AF_08/2015	H	1	0,52	0,52			
COMPOSICAO	91280	SINAPI	CORTADORA DE PISO COM MOTOR 4 TEMPOS A GASOLINA, POTÊNCIA DE 13 HP, COM DISCO DE CORTE DIAMANTADO SEGMENTADO PARA CONCRETO, DIÂMETRO DE 350 MM, FURO DE 1" (14 X 1") - JUROS. AF_08/2015	H	1	0,08	0,08			
COMPOSICAO	91279	SINAPI	CORTADORA DE PISO COM MOTOR 4 TEMPOS A GASOLINA, POTÊNCIA DE 13 HP, COM DISCO DE CORTE DIAMANTADO SEGMENTADO PARA CONCRETO, DIÂMETRO DE 350 MM, FURO DE 1" (14 X 1") - DEPRECIÇÃO. AF_08/2015	H	1	0,41	0,41			
TOTAL SEM BDI - 91283									9,57	



MUNICÍPIO DE JERUMENHA - PI
CONSTRUÇÃO DE INFRAESTRUTURA DE ACESSO E URBANIZAÇÃO DOS MIRANTES DO MORRO DO PINGA E CRUZEIRO, NO MUNICÍPIO DE JERUMENHA/PI. CR 984386.
PLANILHA DE COMPOSIÇÕES UNITÁRIAS AUXILIARES - NÍVEL 1

CLASSE/TIPO	CÓDIGO	FONTE	DESCRIÇÃO	UNID.	COEF.	P. UNIT. (R\$)	TOTAL (R\$)
CUSTH	91278	SINAPI	PLACA VIBRATÓRIA REVERSÍVEL COM MOTOR 4 TEMPOS A GASOLINA, FORÇA CENTRÍFUGA DE 25 KN (2500 KGF), POTÊNCIA 5,5 CV - CHI DIURNO. AF_08/2015	CHI		0,77	
COMPOSICAO	91274	SINAPI	PLACA VIBRATÓRIA REVERSÍVEL COM MOTOR 4 TEMPOS A GASOLINA, FORÇA CENTRÍFUGA DE 25 KN (2500 KGF), POTÊNCIA 5,5 CV - JUROS. AF_08/2015	H	1	0,16	0,16
COMPOSICAO	91273	SINAPI	PLACA VIBRATÓRIA REVERSÍVEL COM MOTOR 4 TEMPOS A GASOLINA, FORÇA CENTRÍFUGA DE 25 KN (2500 KGF), POTÊNCIA 5,5 CV - DEPRECIACÃO. AF_08/2015	H	1	0,61	0,61
TOTAL SEM BDI - 91278							0,77
CLASSE/TIPO	CÓDIGO	FONTE	DESCRIÇÃO	UNID.	COEF.	P. UNIT. (R\$)	TOTAL (R\$)
LIVR	88260	SINAPI	CALCETEIRO COM ENCARGOS COMPLEMENTARES	H		29,26	
COMPOSICAO	95328	SINAPI	CURSO DE CAPACITAÇÃO PARA CALCETEIRO (ENCARGOS COMPLEMENTARES) - HORISTA	H	1	0,25	0,25
INSUMO	43489	SINAPI	EPI - FAMILIA PEDREIRO - HORISTA (ENCARGOS COMPLEMENTARES - COLETADO CAIXA)	H	1	1,81	1,81
INSUMO	43465	SINAPI	FERRAMENTAS - FAMILIA PEDREIRO - HORISTA (ENCARGOS COMPLEMENTARES - COLETADO CAIXA)	H	1	0,90	0,90
INSUMO	37373	SINAPI	SEGURO - HORISTA (COLETADO CAIXA - ENCARGOS COMPLEMENTARES)	H	1	0,11	0,11
INSUMO	37372	SINAPI	EXAMES - HORISTA (COLETADO CAIXA - ENCARGOS COMPLEMENTARES)	H	1	1,42	1,42
INSUMO	37371	SINAPI	TRANSPORTE - HORISTA (COLETADO CAIXA - ENCARGOS COMPLEMENTARES)	H	1	0,48	0,48
INSUMO	37370	SINAPI	ALIMENTACAO - HORISTA (COLETADO CAIXA - ENCARGOS COMPLEMENTARES)	H	1	2,49	2,49
INSUMO	4759	SINAPI	CALCETEIRO / RASTELEIRO (HORISTA)	H	1	21,80	21,80
TOTAL SEM BDI - 88260							29,26
CLASSE/TIPO	CÓDIGO	FONTE	DESCRIÇÃO	UNID.	COEF.	P. UNIT. (R\$)	TOTAL (R\$)
ALVEV	103328	SINAPI	ALVENARIA DE VEDAÇÃO DE BLOCOS CERÂMICOS FURADOS NA HORIZONTAL DE 9X19X19 CM (ESPESSURA 9 CM) E ARGAMASSA DE ASSENTAMENTO COM PREPARO EM BETONEIRA. AF_12/2021	M2		102,37	
COMPOSICAO	88316	SINAPI	SERVENTE COM ENCARGOS COMPLEMENTARES	H	0,805	23,66	19,04
COMPOSICAO	88309	SINAPI	PEDREIRO COM ENCARGOS COMPLEMENTARES	H	1,61	29,47	47,44
COMPOSICAO	87292	SINAPI	ARGAMASSA TRAÇO 1:2:8 (EM VOLUME DE CIMENTO, CAL E AREIA MÉDIA ÚMIDA) PARA EMBOÇO/MASSA ÚNICA/ASSENTAMENTO DE ALVENARIA DE VEDAÇÃO, PREPARO MECÂNICO COM BETONEIRA 400 L. AF_08/2019	M3	0,0091	675,57	6,14
INSUMO	37395	SINAPI	PINO DE ACO COM FURO, HASTE = 27 MM (AÇAO DIRETA)	CENTO	0,005	41,93	0,20
INSUMO	34557	SINAPI	TELA DE ACO SOLDADA GALVANIZADA/ZINCADA PARA ALVENARIA, FIO D = *1,20 A 1,70* MM, MALHA 15 X 15 MM, (C X L) *50 X 7,5* CM	M	0,42	2,30	0,96
INSUMO	7271	SINAPI	BLOCO CERAMICO / TJOLO VAZADO PARA ALVENARIA DE VEDACAO, 8 FUROS NA HORIZONTAL DE 9 X 19 X 19 CM (L X A X C)	UN	28,31	1,01	28,59
TOTAL SEM BDI - 103328							102,37
CLASSE/TIPO	CÓDIGO	FONTE	DESCRIÇÃO	UNID.	COEF.	P. UNIT. (R\$)	TOTAL (R\$)
CHAP	87879	SINAPI	CHAPISCO APLICADO EM ALVENARIAS E ESTRUTURAS DE CONCRETO INTERNAS, COM COLHER DE PEDREIRO. ARGAMASSA TRAÇO 1:3 COM PREPARO EM BETONEIRA 400L. AF_10/2022	M2		5,09	
COMPOSICAO	88316	SINAPI	SERVENTE COM ENCARGOS COMPLEMENTARES	H	0,0255	23,66	0,60
COMPOSICAO	88309	SINAPI	PEDREIRO COM ENCARGOS COMPLEMENTARES	H	0,0681	29,47	2,00
COMPOSICAO	87313	SINAPI	ARGAMASSA TRAÇO 1:3 (EM VOLUME DE CIMENTO E AREIA GROSSA ÚMIDA) PARA CHAPISCO CONVENCIONAL, PREPARO MECÂNICO COM BETONEIRA 400 L. AF_08/2019	M3	0,0037	674,44	2,49
TOTAL SEM BDI - 87879							5,09
CLASSE/TIPO	CÓDIGO	FONTE	DESCRIÇÃO	UNID.	COEF.	P. UNIT. (R\$)	TOTAL (R\$)
MASSI	87545	SINAPI	EMBOÇO, EM ARGAMASSA TRAÇO 1:2:8, PREPARO MECÂNICO, APLICADO MANUALMENTE EM PAREDES INTERNAS, PARA AMBIENTES COM ÁREA MENOR QUE 5M², E = 10MM, COM TALISCAS. AF_03/2024	M2		32,00	
COMPOSICAO	88316	SINAPI	SERVENTE COM ENCARGOS COMPLEMENTARES	H	0,229	23,66	5,41
COMPOSICAO	88309	SINAPI	PEDREIRO COM ENCARGOS COMPLEMENTARES	H	0,458	29,47	13,49
COMPOSICAO	87292	SINAPI	ARGAMASSA TRAÇO 1:2:8 (EM VOLUME DE CIMENTO, CAL E AREIA MÉDIA ÚMIDA) PARA EMBOÇO/MASSA ÚNICA/ASSENTAMENTO DE ALVENARIA DE VEDAÇÃO, PREPARO MECÂNICO COM BETONEIRA 400 L. AF_08/2019	M3	0,0194	675,57	13,10
TOTAL SEM BDI - 87545							32,00
CLASSE/TIPO	CÓDIGO	FONTE	DESCRIÇÃO	UNID.	COEF.	P. UNIT. (R\$)	TOTAL (R\$)
ESCAVL	93358	SINAPI	ESCAVAÇÃO MANUAL DE VALA. AF_09/2024	M3		93,59	
COMPOSICAO	88316	SINAPI	SERVENTE COM ENCARGOS COMPLEMENTARES	H	3,9557667	23,66	93,59
TOTAL SEM BDI - 93358							93,59
CLASSE/TIPO	CÓDIGO	FONTE	DESCRIÇÃO	UNID.	COEF.	P. UNIT. (R\$)	TOTAL (R\$)
ARGA	87292	SINAPI	ARGAMASSA TRAÇO 1:2:8 (EM VOLUME DE CIMENTO, CAL E AREIA MÉDIA ÚMIDA) PARA EMBOÇO/MASSA ÚNICA/ASSENTAMENTO DE ALVENARIA DE VEDAÇÃO, PREPARO MECÂNICO COM BETONEIRA 400 L. AF_08/2019	M3		675,57	
COMPOSICAO	88831	SINAPI	BETONEIRA CAPACIDADE NOMINAL DE 400 L, CAPACIDADE DE MISTURA 280 L, MOTOR ELÉTRICO TRIFÁSICO POTÊNCIA DE 2 CV, SEM CARREGADOR - CHI DIURNO. AF_05/2023	CHI	3,45	0,54	1,86
COMPOSICAO	88830	SINAPI	BETONEIRA CAPACIDADE NOMINAL DE 400 L, CAPACIDADE DE MISTURA 280 L, MOTOR ELÉTRICO TRIFÁSICO POTÊNCIA DE 2 CV, SEM CARREGADOR - CHP DIURNO. AF_05/2023	CHP	1,05	2,39	2,50
COMPOSICAO	88377	SINAPI	OPERADOR DE BETONEIRA ESTACIONÁRIA/MISTURADOR COM ENCARGOS COMPLEMENTARES	H	4,5	27,37	123,16
INSUMO	1379	SINAPI	CIMENTO PORTLAND COMPOSTO CP II-32	KG	195,86	1,08	211,52
INSUMO	1106	SINAPI	CAL HIDRATADA CH-I PARA ARGAMASSAS	KG	174,1	1,30	226,33



PREFEITURA MUNICIPAL DE JERUMENHA - PIAUÍ
Praça Santo Antônio, 470, Centro, Jerumenha-PI – CEP: 64.630-000
CNPJ nº 06.554.109/0001-57



MUNICÍPIO DE JERUMENHA - PI
CONSTRUÇÃO DE INFRAESTRUTURA DE ACESSO E URBANIZAÇÃO DOS MIRANTES DO MORRO DO PINGA E CRUZEIRO, NO MUNICÍPIO DE JERUMENHA/PI. CR 984386.
PLANILHA DE COMPOSIÇÕES UNITÁRIAS AUXILIARES - NÍVEL 1

DATA BASE:	SINAPI PI 01/2026, SEINFRA CE 28, ORSE SE 01/2026, SEM DESONERAÇÃO	LEIS SOCIAIS (%):	113,78	BDI (%):	21,50		
INSUMO	370	SINAPI	AREIA MÉDIA - POSTO JAZIDA/FORNECEDOR (RETIRADO NA JAZIDA, SEM TRANSPORTE)	M3	1,16	95,00	110,20
TOTAL SEM BDI - 87292							675,57

CLASSE/TIPO	CÓDIGO	FONTE	DESCRIÇÃO	UNID.	COEF.	P. UNIT. (R\$)	TOTAL (R\$)
LIVR	88310	SINAPI	PINTOR COM ENCARGOS COMPLEMENTARES	H		31,50	
COMPOSICAO	95372	SINAPI	CURSO DE CAPACITAÇÃO PARA PINTOR (ENCARGOS COMPLEMENTARES) - HORISTA	H	1	0,32	0,32
INSUMO	43490	SINAPI	EPI - FAMILIA PINTOR - HORISTA (ENCARGOS COMPLEMENTARES - COLETADO CAIXA)	H	1	2,30	2,30
INSUMO	43466	SINAPI	FERRAMENTAS - FAMILIA PINTOR - HORISTA (ENCARGOS COMPLEMENTARES - COLETADO CAIXA)	H	1	2,58	2,58
INSUMO	37373	SINAPI	SEGURO - HORISTA (COLETADO CAIXA - ENCARGOS COMPLEMENTARES)	H	1	0,11	0,11
INSUMO	37372	SINAPI	EXAMES - HORISTA (COLETADO CAIXA - ENCARGOS COMPLEMENTARES)	H	1	1,42	1,42
INSUMO	37371	SINAPI	TRANSPORTE - HORISTA (COLETADO CAIXA - ENCARGOS COMPLEMENTARES)	H	1	0,48	0,48
INSUMO	37370	SINAPI	ALIMENTAÇÃO - HORISTA (COLETADO CAIXA - ENCARGOS COMPLEMENTARES)	H	1	2,49	2,49
INSUMO	4783	SINAPI	PINTOR (HORISTA)	H	1	21,80	21,80
TOTAL SEM BDI - 88310							31,50

CLASSE/TIPO	CÓDIGO	FONTE	DESCRIÇÃO	UNID.	COEF.	P. UNIT. (R\$)	TOTAL (R\$)
PRODC	94975	SINAPI	CONCRETO FCK = 15MPA, TRAÇO 1:3,4:3,5 (EM MASSA SECA DE CIMENTO/ AREIA MÉDIA/ BRITA 1) - PREPARO MANUAL. AF_05/2021	M3		671,37	
COMPOSICAO	88316	SINAPI	SERVEnte COM ENCARGOS COMPLEMENTARES	H	6,2067	23,66	146,85
INSUMO	4721	SINAPI	PEDRA BRITADA N. 1 (9,5 A 19 MM) POSTO PEDREIRA/FORNECEDOR, SEM FRETE	M3	0,5894	248,89	146,69
INSUMO	1379	SINAPI	CIMENTO PORTLAND COMPOSTO CP II-32	KG	277,8415	1,08	300,06
INSUMO	370	SINAPI	AREIA MÉDIA - POSTO JAZIDA/FORNECEDOR (RETIRADO NA JAZIDA, SEM TRANSPORTE)	M3	0,8187	95,00	77,77
TOTAL SEM BDI - 94975							671,37

CLASSE/TIPO	CÓDIGO	FONTE	DESCRIÇÃO	UNID.	COEF.	P. UNIT. (R\$)	TOTAL (R\$)
LIVR	88264	SINAPI	ELETRICISTA COM ENCARGOS COMPLEMENTARES	H		30,09	
COMPOSICAO	95332	SINAPI	CURSO DE CAPACITAÇÃO PARA ELETRICISTA (ENCARGOS COMPLEMENTARES) - HORISTA	H	1	0,81	0,81
INSUMO	43484	SINAPI	EPI - FAMILIA ELETRICISTA - HORISTA (ENCARGOS COMPLEMENTARES - COLETADO CAIXA)	H	1	1,69	1,69
INSUMO	43460	SINAPI	FERRAMENTAS - FAMILIA ELETRICISTA - HORISTA (ENCARGOS COMPLEMENTARES - COLETADO CAIXA)	H	1	1,29	1,29
INSUMO	37373	SINAPI	SEGURO - HORISTA (COLETADO CAIXA - ENCARGOS COMPLEMENTARES)	H	1	0,11	0,11
INSUMO	37372	SINAPI	EXAMES - HORISTA (COLETADO CAIXA - ENCARGOS COMPLEMENTARES)	H	1	1,42	1,42
INSUMO	37371	SINAPI	TRANSPORTE - HORISTA (COLETADO CAIXA - ENCARGOS COMPLEMENTARES)	H	1	0,48	0,48
INSUMO	37370	SINAPI	ALIMENTAÇÃO - HORISTA (COLETADO CAIXA - ENCARGOS COMPLEMENTARES)	H	1	2,49	2,49
INSUMO	2436	SINAPI	ELETRICISTA (HORISTA)	H	1	21,80	21,80
TOTAL SEM BDI - 88264							30,09

CLASSE/TIPO	CÓDIGO	FONTE	DESCRIÇÃO	UNID.	COEF.	P. UNIT. (R\$)	TOTAL (R\$)
CUSTH	5928	SINAPI	GUINDAUTO HIDRÁULICO, CAPACIDADE MÁXIMA DE CARGA 6200 KG, MOMENTO MÁXIMO DE CARGA 11,7 TM, ALCANCE MÁXIMO HORIZONTAL 9,70 M, INCLUSIVE CAMINHÃO TOCO PBT 16.000 KG, POTÊNCIA DE 189 CV - CHP DIURNO. AF_06/2014	CHP		281,31	
COMPOSICAO	91467	SINAPI	GUINDAUTO HIDRÁULICO, CAPACIDADE MÁXIMA DE CARGA 6200 KG, MOMENTO MÁXIMO DE CARGA 11,7 TM, ALCANCE MÁXIMO HORIZONTAL 9,70 M, INCLUSIVE CAMINHÃO TOCO PBT 16.000 KG, POTÊNCIA DE 189 CV - MATERIAIS NA OPERAÇÃO. AF_08/2015	H	1	159,90	159,90
COMPOSICAO	91466	SINAPI	GUINDAUTO HIDRÁULICO, CAPACIDADE MÁXIMA DE CARGA 6200 KG, MOMENTO MÁXIMO DE CARGA 11,7 TM, ALCANCE MÁXIMO HORIZONTAL 9,70 M, INCLUSIVE CAMINHÃO TOCO PBT 16.000 KG, POTÊNCIA DE 189 CV - IMPOSTOS E SEGUROS. AF_08/2015	H	1	4,21	4,21
COMPOSICAO	89262	SINAPI	GUINDAUTO HIDRÁULICO, CAPACIDADE MÁXIMA DE CARGA 6200 KG, MOMENTO MÁXIMO DE CARGA 11,7 TM, ALCANCE MÁXIMO HORIZONTAL 9,70 M, INCLUSIVE CAMINHÃO TOCO PBT 16.000 KG, POTÊNCIA DE 189 CV - MANUTENÇÃO. AF_06/2014	H	1	48,01	48,01
COMPOSICAO	89260	SINAPI	GUINDAUTO HIDRÁULICO, CAPACIDADE MÁXIMA DE CARGA 6200 KG, MOMENTO MÁXIMO DE CARGA 11,7 TM, ALCANCE MÁXIMO HORIZONTAL 9,70 M, INCLUSIVE CAMINHÃO TOCO PBT 16.000 KG, POTÊNCIA DE 189 CV - JUROS. AF_06/2014	H	1	10,42	10,42
COMPOSICAO	89259	SINAPI	GUINDAUTO HIDRÁULICO, CAPACIDADE MÁXIMA DE CARGA 6200 KG, MOMENTO MÁXIMO DE CARGA 11,7 TM, ALCANCE MÁXIMO HORIZONTAL 9,70 M, INCLUSIVE CAMINHÃO TOCO PBT 16.000 KG, POTÊNCIA DE 189 CV - DEPRECIÇÃO. AF_06/2014	H	1	28,27	28,27
COMPOSICAO	88286	SINAPI	MOTORISTA OPERADOR DE MUNCK COM ENCARGOS COMPLEMENTARES	H	1	30,50	30,50
TOTAL SEM BDI - 5928							281,31

CLASSE/TIPO	CÓDIGO	FONTE	DESCRIÇÃO	UNID.	COEF.	P. UNIT. (R\$)	TOTAL (R\$)
LIVR	88247	SINAPI	AUXILIAR DE ELETRICISTA COM ENCARGOS COMPLEMENTARES	H		24,79	
COMPOSICAO	95316	SINAPI	CURSO DE CAPACITAÇÃO PARA AUXILIAR DE ELETRICISTA (ENCARGOS COMPLEMENTARES) - HORISTA	H	1	0,62	0,62
INSUMO	43484	SINAPI	EPI - FAMILIA ELETRICISTA - HORISTA (ENCARGOS COMPLEMENTARES - COLETADO CAIXA)	H	1	1,69	1,69
INSUMO	43460	SINAPI	FERRAMENTAS - FAMILIA ELETRICISTA - HORISTA (ENCARGOS COMPLEMENTARES - COLETADO CAIXA)	H	1	1,29	1,29
INSUMO	37373	SINAPI	SEGURO - HORISTA (COLETADO CAIXA - ENCARGOS COMPLEMENTARES)	H	1	0,11	0,11
INSUMO	37372	SINAPI	EXAMES - HORISTA (COLETADO CAIXA - ENCARGOS COMPLEMENTARES)	H	1	1,42	1,42
INSUMO	37371	SINAPI	TRANSPORTE - HORISTA (COLETADO CAIXA - ENCARGOS COMPLEMENTARES)	H	1	0,48	0,48
INSUMO	37370	SINAPI	ALIMENTAÇÃO - HORISTA (COLETADO CAIXA - ENCARGOS COMPLEMENTARES)	H	1	2,49	2,49



MUNICÍPIO DE JERUMENHA - PI
CONSTRUÇÃO DE INFRAESTRUTURA DE ACESSO E URBANIZAÇÃO DOS MIRANTES DO MORRO DO PINGA E CRUZEIRO, NO MUNICÍPIO DE JERUMENHA/PI. CR 984386.
PLANILHA DE COMPOSIÇÕES UNITÁRIAS AUXILIARES - NÍVEL 1

DATA BASE:	SINAPI PI 01/2026, SEINFRA CE 28, ORSE SE 01/2026, SEM DESONERAÇÃO	LEIS SOCIAIS (%):	113,78	BDI (%):	21,50		
INSUMO	247	SINAPI	AJUDANTE DE ELETRICISTA (HORISTA)	H	1	16,69	16,69
TOTAL SEM BDI - 88247							24,79

CLASSE/TIPO	CÓDIGO	FONTE	DESCRIÇÃO	UNID.	COEF.	P. UNIT. (R\$)	TOTAL (R\$)
ESCOR	101619	SINAPI	PREPARO DE FUNDO DE VALA COM LARGURA MENOR QUE 1,5 M, COM CAMADA DE BRITA, LANÇAMENTO MANUAL. AF_01/2026	M3		463,60	
COMPOSICAO	91533	SINAPI	COMPACTADOR DE SOLOS DE PERCUSSÃO (SOQUETE) COM MOTOR A GASOLINA 4 TEMPOS, POTÊNCIA 4 CV - CHP DIURNO. AF_08/2015	CHP	0,13505	35,79	4,83
COMPOSICAO	88316	SINAPI	SERVENTE COM ENCARGOS COMPLEMENTARES	H	3,504238	23,66	82,91
COMPOSICAO	88309	SINAPI	PEDREIRO COM ENCARGOS COMPLEMENTARES	H	2,02877	29,47	59,78
INSUMO	4720	SINAPI	PEDRA BRITADA N. 0, OU PEDRISCO (4,8 A 9,5 MM) POSTO PEDREIRA/FORNECEDOR, SEM FRETE	M3	1,1	287,35	316,08
TOTAL SEM BDI - 101619							463,60

CLASSE/TIPO	CÓDIGO	FONTE	DESCRIÇÃO	UNID.	COEF.	P. UNIT. (R\$)	TOTAL (R\$)
ARGA	100475	SINAPI	ARGAMASSA TRAÇO 1:3 (EM VOLUME DE CIMENTO E AREIA MÉDIA ÚMIDA) COM ADIÇÃO DE IMPERMEABILIZANTE, PREPARO MECÂNICO COM BETONEIRA 400 L. AF_08/2019	M3		933,57	
COMPOSICAO	88831	SINAPI	BETONEIRA CAPACIDADE NOMINAL DE 400 L, CAPACIDADE DE MISTURA 280 L, MOTOR ELÉTRICO TRIFÁSICO POTÊNCIA DE 2 CV, SEM CARREGADOR - CHI DIURNO. AF_05/2023	CHI	2,88	0,54	1,55
COMPOSICAO	88830	SINAPI	BETONEIRA CAPACIDADE NOMINAL DE 400 L, CAPACIDADE DE MISTURA 280 L, MOTOR ELÉTRICO TRIFÁSICO POTÊNCIA DE 2 CV, SEM CARREGADOR - CHP DIURNO. AF_05/2023	CHP	0,87	2,39	2,07
COMPOSICAO	88377	SINAPI	OPERADOR DE BETONEIRA ESTACIONÁRIA/MISTURADOR COM ENCARGOS COMPLEMENTARES	H	3,75	27,37	102,63
INSUMO	1379	SINAPI	CIMENTO PORTLAND COMPOSTO CP II-32	KG	486	1,08	524,88
INSUMO	370	SINAPI	AREIA MÉDIA - POSTO JAZIDA/FORNECEDOR (RETIRADO NA JAZIDA, SEM TRANSPORTE)	M3	1,08	95,00	102,60
INSUMO	123	SINAPI	ADITIVO IMPERMEABILIZANTE DE PEGA NORMAL PARA ARGAMASSAS E CONCRETOS SEM ARMAÇÃO, LÍQUIDO E ISENTO DE CLORETOS	L	19,44	10,28	199,84
TOTAL SEM BDI - 100475							933,57

CLASSE/TIPO	CÓDIGO	FONTE	DESCRIÇÃO	UNID.	COEF.	P. UNIT. (R\$)	TOTAL (R\$)
ESTRPM	97734	SINAPI	PEÇA RETANGULAR PRÉ-MOLDADA, VOLUME DE CONCRETO DE 10 A 30 LITROS, TAXA DE AÇO APROXIMADA DE 30KG/M³. AF_03/2024	M3		3.316,14	
COMPOSICAO	94971	SINAPI	CONCRETO FCK = 25MPa, TRAÇO 1:2,3:2,7 (EM MASSA SECA DE CIMENTO/ AREIA MÉDIA/ BRITA 1) - PREPARO MECÂNICO COM BETONEIRA 600 L. AF_05/2021	M3	1,2	698,66	838,39
COMPOSICAO	92767	SINAPI	ARMAÇÃO DE LAJE DE ESTRUTURA CONVENCIONAL DE CONCRETO ARMADO UTILIZANDO AÇO CA-60 DE 4,2 MM - MONTAGEM. AF_06/2022	KG	27,8988	15,13	422,10
COMPOSICAO	91693	SINAPI	SERRA CIRCULAR DE BANCADA COM MOTOR ELÉTRICO POTÊNCIA DE 5HP, COM COIFA PARA DISCO 10" - CHI DIURNO. AF_08/2015	CHI	0,7043	27,54	19,39
COMPOSICAO	91692	SINAPI	SERRA CIRCULAR DE BANCADA COM MOTOR ELÉTRICO POTÊNCIA DE 5HP, COM COIFA PARA DISCO 10" - CHP DIURNO. AF_08/2015	CHP	0,4877	29,09	14,18
COMPOSICAO	90587	SINAPI	VIBRADOR DE IMERSÃO, DIÂMETRO DE PONTEIRA 45MM, MOTOR ELÉTRICO TRIFÁSICO POTÊNCIA DE 2 CV - CHI DIURNO. AF_06/2015	CHI	18,0917	0,49	8,86
COMPOSICAO	90586	SINAPI	VIBRADOR DE IMERSÃO, DIÂMETRO DE PONTEIRA 45MM, MOTOR ELÉTRICO TRIFÁSICO POTÊNCIA DE 2 CV - CHP DIURNO. AF_06/2015	CHP	6,635	1,37	9,08
COMPOSICAO	88316	SINAPI	SERVENTE COM ENCARGOS COMPLEMENTARES	H	31,3499	23,66	741,73
COMPOSICAO	88309	SINAPI	PEDREIRO COM ENCARGOS COMPLEMENTARES	H	31,3499	29,47	923,88
COMPOSICAO	88261	SINAPI	CARPINTEIRO DE ESQUADRIAS COM ENCARGOS COMPLEMENTARES	H	5,96	27,78	165,56
COMPOSICAO	88239	SINAPI	AJUDANTE DE CARPINTEIRO COM ENCARGOS COMPLEMENTARES	H	1,192	23,66	28,20
INSUMO	20247	SINAPI	PREGO DE AÇO POLIDO COM CABECA 15 X 15 (1 1/4 X 13)	KG	0,4365	22,53	9,83
INSUMO	4517	SINAPI	SARRAFO *2,5 X 7,5* CM EM PINUS, MISTA OU EQUIVALENTE DA REGIÃO - BRUTA	M	5,6283	3,48	19,58
INSUMO	2692	SINAPI	DESMOLDANTE PROTETOR PARA FORMAS DE MADEIRA, DE BASE OLEOSA EMULSIONADA EM ÁGUA	L	0,0833	9,88	0,82
INSUMO	1358	SINAPI	CHAPA/PAINEL DE MADEIRA COMPENSADA RESINADA (MADEIRITE RESINADO ROSA) PARA FORMA DE CONCRETO, DE 2200 X 1100 MM, E = 17 MM	M2	1,9404	59,03	114,54
TOTAL SEM BDI - 97734							3.316,14

CLASSE/TIPO	CÓDIGO	FONTE	DESCRIÇÃO	UNID.	COEF.	P. UNIT. (R\$)	TOTAL (R\$)
ARGA	87316	SINAPI	ARGAMASSA TRAÇO 1:4 (EM VOLUME DE CIMENTO E AREIA GROSSA ÚMIDA) PARA CHAPISCO CONVENCIONAL, PREPARO MECÂNICO COM BETONEIRA 400 L. AF_08/2019	M3		600,65	
COMPOSICAO	88831	SINAPI	BETONEIRA CAPACIDADE NOMINAL DE 400 L, CAPACIDADE DE MISTURA 280 L, MOTOR ELÉTRICO TRIFÁSICO POTÊNCIA DE 2 CV, SEM CARREGADOR - CHI DIURNO. AF_05/2023	CHI	3,56	0,54	1,92
COMPOSICAO	88830	SINAPI	BETONEIRA CAPACIDADE NOMINAL DE 400 L, CAPACIDADE DE MISTURA 280 L, MOTOR ELÉTRICO TRIFÁSICO POTÊNCIA DE 2 CV, SEM CARREGADOR - CHP DIURNO. AF_05/2023	CHP	1,08	2,39	2,58
COMPOSICAO	88377	SINAPI	OPERADOR DE BETONEIRA ESTACIONÁRIA/MISTURADOR COM ENCARGOS COMPLEMENTARES	H	4,64	27,37	126,99
INSUMO	1379	SINAPI	CIMENTO PORTLAND COMPOSTO CP II-32	KG	343,52	1,08	371,00
INSUMO	367	SINAPI	AREIA GROSSA - POSTO JAZIDA/FORNECEDOR (RETIRADO NA JAZIDA, SEM TRANSPORTE)	M3	1,02	96,24	98,16
TOTAL SEM BDI - 87316							600,65

CLASSE/TIPO	CÓDIGO	FONTE	DESCRIÇÃO	UNID.	COEF.	P. UNIT. (R\$)	TOTAL (R\$)
PRODC	94962	SINAPI	CONCRETO MAGRO PARA LASTRO, TRAÇO 1:4,5:4,5 (EM MASSA SECA DE CIMENTO/ AREIA MÉDIA/ BRITA 1) - PREPARO MECÂNICO COM BETONEIRA 400 L. AF_05/2021	M3		549,60	



MUNICÍPIO DE JERUMENHA - PI
CONSTRUÇÃO DE INFRAESTRUTURA DE ACESSO E URBANIZAÇÃO DOS MIRANTES DO MORRO DO PINGA E CRUZEIRO, NO MUNICÍPIO DE JERUMENHA/PI. CR 984386.
PLANILHA DE COMPOSIÇÕES UNITÁRIAS AUXILIARES - NÍVEL 1

DATA BASE: SINAPI PI 01/2026, SEINFRA CE 28, ORSE SE 01/2026, SEM DESONERAÇÃO				LEIS SOCIAIS (%):		113,78	BDI (%):		21,50
COMPOSICAO	88831	SINAPI	BETONEIRA CAPACIDADE NOMINAL DE 400 L, CAPACIDADE DE MISTURA 280 L, MOTOR ELÉTRICO TRIFÁSICO POTÊNCIA DE 2 CV, SEM CARREGADOR - CHI DIURNO. AF_05/2023	CHI	0,7188	0,54		0,38	
COMPOSICAO	88830	SINAPI	BETONEIRA CAPACIDADE NOMINAL DE 400 L, CAPACIDADE DE MISTURA 280 L, MOTOR ELÉTRICO TRIFÁSICO POTÊNCIA DE 2 CV, SEM CARREGADOR - CHP DIURNO. AF_05/2023	CHP	0,7623	2,39		1,82	
COMPOSICAO	88377	SINAPI	OPERADOR DE BETONEIRA ESTACIONÁRIA/MISTURADOR COM ENCARGOS COMPLEMENTARES	H	1,4811	27,37		40,53	
COMPOSICAO	88316	SINAPI	SERVENTE COM ENCARGOS COMPLEMENTARES	H	2,3433	23,66		55,44	
INSUMO	4721	SINAPI	PEDRA BRITADA N. 1 (9,5 A 19 MM) POSTO PEDREIRA/FORNECEDOR, SEM FRETE	M3	0,5782	248,89		143,90	
INSUMO	1379	SINAPI	CIMENTO PORTLAND COMPOSTO CP II-32	KG	212,0194	1,08		228,98	
INSUMO	370	SINAPI	AREIA MÉDIA - POSTO JAZIDA/FORNECEDOR (RETIRADO NA JAZIDA, SEM TRANSPORTE)	M3	0,8269	95,00		78,55	
TOTAL SEM BDI - 94962								549,60	
CLASSE/TIPO	CÓDIGO	FONTE	DESCRIÇÃO	UNID.	COEF.	P. UNIT. (R\$)	TOTAL (R\$)		
ALVEV	103334	SINAPI	ALVENARIA DE VEDAÇÃO DE BLOCOS CERÂMICOS FURADOS NA HORIZONTAL DE 14X9X19 CM (ESPESSURA 14 CM, BLOCO DEITADO) E ARGAMASSA DE ASSENTAMENTO COM PREPARO EM BETONEIRA. AF_12/2021	M2		157,19			
COMPOSICAO	88316	SINAPI	SERVENTE COM ENCARGOS COMPLEMENTARES	H	1,16	23,66		27,44	
COMPOSICAO	88309	SINAPI	PEDREIRO COM ENCARGOS COMPLEMENTARES	H	2,32	29,47		68,37	
COMPOSICAO	87292	SINAPI	ARGAMASSA TRAÇO 1:2:8 (EM VOLUME DE CIMENTO, CAL E AREIA MÉDIA ÚMIDA) PARA EMBOÇO/MASSA ÚNICA/ASSENTAMENTO DE ALVENARIA DE VEDAÇÃO, PREPARO MECÂNICO COM BETONEIRA 400 L. AF_08/2019	M3	0,0183	675,57		12,36	
INSUMO	37395	SINAPI	PINO DE AÇO COM FURO, HASTE = 27 MM (AÇO DIRETA)	CENTO	0,0193	41,93		0,80	
INSUMO	34547	SINAPI	TELA DE AÇO SOLDADA GALVANIZADA/ZINCADA PARA ALVENARIA, FIO D = *1,20 A 1,70* MM, MALHA 15 X 15 MM, (C X L) *50 X 12* CM	M	0,805	3,64		2,93	
INSUMO	7267	SINAPI	BLOCO CERÂMICO / TIJOLO VAZADO PARA ALVENARIA DE VEDAÇÃO, 6 FUROS NA HORIZONTAL DE 9 X 14 X 19 CM (L X A X C)	UN	56,62	0,80		45,29	
TOTAL SEM BDI - 103334								157,19	
CLASSE/TIPO	CÓDIGO	FONTE	DESCRIÇÃO	UNID.	COEF.	P. UNIT. (R\$)	TOTAL (R\$)		
ALVEV	103329	SINAPI	ALVENARIA DE VEDAÇÃO DE BLOCOS CERÂMICOS FURADOS NA HORIZONTAL DE 9X19X19 CM (ESPESSURA 9 CM) E ARGAMASSA DE ASSENTAMENTO COM PREPARO MANUAL. AF_12/2021	M2		103,52			
COMPOSICAO	88316	SINAPI	SERVENTE COM ENCARGOS COMPLEMENTARES	H	0,805	23,66		19,04	
COMPOSICAO	88309	SINAPI	PEDREIRO COM ENCARGOS COMPLEMENTARES	H	1,61	29,47		47,44	
COMPOSICAO	87369	SINAPI	ARGAMASSA TRAÇO 1:2:8 (EM VOLUME DE CIMENTO, CAL E AREIA MÉDIA ÚMIDA) PARA EMBOÇO/MASSA ÚNICA/ASSENTAMENTO DE ALVENARIA DE VEDAÇÃO, PREPARO MANUAL. AF_08/2019	M3	0,0091	801,30		7,29	
INSUMO	37395	SINAPI	PINO DE AÇO COM FURO, HASTE = 27 MM (AÇO DIRETA)	CENTO	0,005	41,93		0,20	
INSUMO	34557	SINAPI	TELA DE AÇO SOLDADA GALVANIZADA/ZINCADA PARA ALVENARIA, FIO D = *1,20 A 1,70* MM, MALHA 15 X 15 MM, (C X L) *50 X 7,5* CM	M	0,42	2,30		0,96	
INSUMO	7271	SINAPI	BLOCO CERÂMICO / TIJOLO VAZADO PARA ALVENARIA DE VEDAÇÃO, 8 FUROS NA HORIZONTAL DE 9 X 19 X 19 CM (L X A X C)	UN	28,31	1,01		28,59	
TOTAL SEM BDI - 103329								103,52	
CLASSE/TIPO	CÓDIGO	FONTE	DESCRIÇÃO	UNID.	COEF.	P. UNIT. (R\$)	TOTAL (R\$)		
CHAP	87878	SINAPI	CHAPISCO APLICADO EM ALVENARIAS E ESTRUTURAS DE CONCRETO INTERNAS, COM COLHER DE PEDREIRO. ARGAMASSA TRAÇO 1:3 COM PREPARO MANUAL. AF_10/2022	M2		5,58			
COMPOSICAO	88316	SINAPI	SERVENTE COM ENCARGOS COMPLEMENTARES	H	0,0255	23,66		0,60	
COMPOSICAO	88309	SINAPI	PEDREIRO COM ENCARGOS COMPLEMENTARES	H	0,0681	29,47		2,00	
COMPOSICAO	87377	SINAPI	ARGAMASSA TRAÇO 1:3 (EM VOLUME DE CIMENTO E AREIA GROSSA ÚMIDA) PARA CHAPISCO CONVENCIONAL, PREPARO MANUAL. AF_08/2019	M3	0,0037	807,63		2,98	
TOTAL SEM BDI - 87878								5,58	
CLASSE/TIPO	CÓDIGO	FONTE	DESCRIÇÃO	UNID.	COEF.	P. UNIT. (R\$)	TOTAL (R\$)		
MASSI	87530	SINAPI	MASSA ÚNICA, EM ARGAMASSA TRAÇO 1:2:8, PREPARO MANUAL, APLICADA MANUALMENTE EM PAREDES INTERNAS DE AMBIENTES COM ÁREA ENTRE 5M² E 10M², E = 17,5MM, COM TALISCAS. AF_03/2024	M2		43,85			
COMPOSICAO	88316	SINAPI	SERVENTE COM ENCARGOS COMPLEMENTARES	H	0,2362	23,66		5,58	
COMPOSICAO	88309	SINAPI	PEDREIRO COM ENCARGOS COMPLEMENTARES	H	0,4724	29,47		13,92	
COMPOSICAO	87369	SINAPI	ARGAMASSA TRAÇO 1:2:8 (EM VOLUME DE CIMENTO, CAL E AREIA MÉDIA ÚMIDA) PARA EMBOÇO/MASSA ÚNICA/ASSENTAMENTO DE ALVENARIA DE VEDAÇÃO, PREPARO MANUAL. AF_08/2019	M3	0,0304	801,30		24,35	
TOTAL SEM BDI - 87530								43,85	
CLASSE/TIPO	CÓDIGO	FONTE	DESCRIÇÃO	UNID.	COEF.	P. UNIT. (R\$)	TOTAL (R\$)		
PINTE	95626	SINAPI	APLICAÇÃO MANUAL DE TINTA LÁTEX ACRÍLICA EM PAREDE EXTERNAS DE CASAS, DUAS DEMÕES. AF_03/2024	M2		16,26			
COMPOSICAO	88316	SINAPI	SERVENTE COM ENCARGOS COMPLEMENTARES	H	0,0468	23,66		1,10	
COMPOSICAO	88310	SINAPI	PINTOR COM ENCARGOS COMPLEMENTARES	H	0,2866	31,50		9,02	
INSUMO	7356	SINAPI	TINTA LÁTEX ACRÍLICA PREMIUM, COR BRANCO FOSCO	L	0,20615	29,79		6,14	
TOTAL SEM BDI - 95626								16,26	
CLASSE/TIPO	CÓDIGO	FONTE	DESCRIÇÃO	UNID.	COEF.	P. UNIT. (R\$)	TOTAL (R\$)		
SPDA	104749	SINAPI	CONNECTOR GRAMPO METÁLICO TIPO OLHAL, PARA SPDA, PARA HASTE DE ATERRAMENTO DE 3/4" E CABOS DE 10 A 50 MM2 - FORNECIMENTO E INSTALAÇÃO. AF_08/2023	UN		21,45			
COMPOSICAO	88264	SINAPI	ELETRICISTA COM ENCARGOS COMPLEMENTARES	H	0,1863	30,09		5,60	
COMPOSICAO	88247	SINAPI	AUXILIAR DE ELETRICISTA COM ENCARGOS COMPLEMENTARES	H	0,1863	24,79		4,61	
INSUMO	416	SINAPI	GRAMPO METÁLICO TIPO OLHAL PARA HASTE DE ATERRAMENTO DE 3/4", CONDUTOR DE *10" A 50 MM2	UN	1	11,24		11,24	
TOTAL SEM BDI - 104749								21,45	



MUNICÍPIO DE JERUMENHA - PI
CONSTRUÇÃO DE INFRAESTRUTURA DE ACESSO E URBANIZAÇÃO DOS MIRANTES DO MORRO DO PINGA E CRUZEIRO, NO MUNICÍPIO DE JERUMENHA/PI. CR 984386.
PLANILHA DE COMPOSIÇÕES UNITÁRIAS AUXILIARES - NÍVEL 1

DATA BASE: SINAPI PI 01/2026, SEINFRA CE 28, ORSE SE 01/2026, SEM DESONERAÇÃO

LEIS SOCIAIS (%): 113,78

BDI (%): 21,50

CLASSE/TIPO	CÓDIGO	FONTE	DESCRIÇÃO	UNID.	COEF.	P. UNIT. (R\$)	TOTAL (R\$)
	COMP242	PRÓPRIA	POSTE AUXILIAR P/ENTRADA ENERGIA, MONOFASICO, FERRO GALVANIZADO D=3" E H=5,0M, COMPLETO (REF: 09163/ORSE)	UN		800,45	
INSUMO	06616/ORSE	ORSE	BRAQUETE MONOFÁSICO	UN	1	7,47	7,47
INSUMO	21015	SINAPI	TUBO ACO GALVANIZADO COM COSTURA, CLASSE LEVE, DN 80 MM (3"), E = 3,35 MM, *7,32* KG/M (NBR 5580)	M	6	107,00	642,00
COMPOSICAO	94971	SINAPI	CONCRETO FCK = 25MPA, TRAÇO 1:2,3:2,7 (EM MASSA SECA DE CIMENTO/ AREIA MÉDIA/ BRITA 1) - PREPARO MECÂNICO COM BETONEIRA 600 L. AF_05/2021	M3	0,09	698,66	62,87
COMPOSICAO	93358	SINAPI	ESCAVAÇÃO MANUAL DE VALA. AF_09/2024	M3	0,09	93,59	8,42
COMPOSICAO	88316	SINAPI	SERVENTE COM ENCARGOS COMPLEMENTARES	H	1,5	23,66	35,49
COMPOSICAO	88309	SINAPI	PEDREIRO COM ENCARGOS COMPLEMENTARES	H	1,5	29,47	44,20
TOTAL SEM BDI - COMP242							800,45

CLASSE/TIPO	CÓDIGO	FONTE	DESCRIÇÃO	UNID.	COEF.	P. UNIT. (R\$)	TOTAL (R\$)
SPDA	96986	SINAPI	HASTE DE ATERRAMENTO, DIÂMETRO 3/4", COM 3 METROS - FORNECIMENTO E INSTALAÇÃO. AF_08/2023	UN		129,95	
COMPOSICAO	88264	SINAPI	ELETRICISTA COM ENCARGOS COMPLEMENTARES	H	0,3882	30,09	11,68
COMPOSICAO	88247	SINAPI	AUXILIAR DE ELETRICISTA COM ENCARGOS COMPLEMENTARES	H	0,3882	24,79	9,62
INSUMO	3378	SINAPI	HASTE DE ATERRAMENTO EM ACO COM 3,00 M DE COMPRIMENTO E DN = 3/4", REVESTIDA COM BAIXA CAMADA DE COBRE, SEM CONECTOR	UN	1	108,65	108,65
TOTAL SEM BDI - 96986							129,95

CLASSE/TIPO	CÓDIGO	FONTE	DESCRIÇÃO	UNID.	COEF.	P. UNIT. (R\$)	TOTAL (R\$)
SPDA	96977	SINAPI	CORDOALHA DE COBRE NU 50 MM², ENTERRADA - FORNECIMENTO E INSTALAÇÃO. AF_08/2023	M		68,81	
COMPOSICAO	88264	SINAPI	ELETRICISTA COM ENCARGOS COMPLEMENTARES	H	0,0331	30,09	0,99
COMPOSICAO	88247	SINAPI	AUXILIAR DE ELETRICISTA COM ENCARGOS COMPLEMENTARES	H	0,0331	24,79	0,82
INSUMO	867	SINAPI	CABO DE COBRE NU 50 MM2 MEIO-DURO	M	1,05	63,81	67,00
TOTAL SEM BDI - 96977							68,81

CLASSE/TIPO	CÓDIGO	FONTE	DESCRIÇÃO	UNID.	COEF.	P. UNIT. (R\$)	TOTAL (R\$)
INSTQ	93659	SINAPI	DISJUNTOR MONOPOLAR TIPO DIN, CORRENTE NOMINAL DE 50A - FORNECIMENTO E INSTALAÇÃO. AF_07/2025	UN		24,32	
COMPOSICAO	88264	SINAPI	ELETRICISTA COM ENCARGOS COMPLEMENTARES	H	0,176582	30,09	5,31
COMPOSICAO	88247	SINAPI	AUXILIAR DE ELETRICISTA COM ENCARGOS COMPLEMENTARES	H	0,176582	24,79	4,37
INSUMO	34686	SINAPI	DISJUNTOR TERMOMAGNETICO PARA TRILHO DIN (IEC), MONOPOLAR, 40 - 50 A	UN	1	12,36	12,36
INSUMO	1575	SINAPI	TERMINAL A COMPRESSAO EM COBRE ESTANHADO PARA CABO 16 MM2, 1 FURO E 1 COMPRESSAO, PARA PARAFUSO DE FIXACAO M6	UN	1	2,28	2,28
TOTAL SEM BDI - 93659							24,32

CLASSE/TIPO	CÓDIGO	FONTE	DESCRIÇÃO	UNID.	COEF.	P. UNIT. (R\$)	TOTAL (R\$)
INSTEM	91933	SINAPI	CABO DE COBRE FLEXÍVEL ISOLADO, 10 MM², ANTI-CHAMA 0,6/1,0 KV, PARA CIRCUITOS TERMINAIS - FORNECIMENTO E INSTALAÇÃO. AF_03/2023	M		18,81	
COMPOSICAO	88264	SINAPI	ELETRICISTA COM ENCARGOS COMPLEMENTARES	H	0,076	30,09	2,28
COMPOSICAO	88247	SINAPI	AUXILIAR DE ELETRICISTA COM ENCARGOS COMPLEMENTARES	H	0,076	24,79	1,88
INSUMO	21127	SINAPI	FITA ISOLANTE ADESIVA ANTICHAMA, USO ATE 750 V, EM ROLO DE 19 MM X 5 M	UN	0,0094	3,66	0,03
INSUMO	1020	SINAPI	CABO DE COBRE, FLEXIVEL, CLASSE 4 OU 5, ISOLACAO EM PVC/A, ANTICHAMA BWF-B, COBERTURA PVC-ST1, ANTICHAMA BWF-B, 1 CONDUTOR, 0,6/1 KV, SECAO NOMINAL 10 MM2	M	1,2434	11,76	14,62
TOTAL SEM BDI - 91933							18,81

CLASSE/TIPO	CÓDIGO	FONTE	DESCRIÇÃO	UNID.	COEF.	P. UNIT. (R\$)	TOTAL (R\$)
INSTEM	91919	SINAPI	CURVA 180 GRAUS PARA ELETRODUTO, PVC, ROSCÁVEL, DN 32 MM (1"), PARA CIRCUITOS TERMINAIS, INSTALADA EM PAREDE - FORNECIMENTO E INSTALAÇÃO. AF_03/2023	UN		23,89	
COMPOSICAO	88264	SINAPI	ELETRICISTA COM ENCARGOS COMPLEMENTARES	H	0,328	30,09	9,86
COMPOSICAO	88247	SINAPI	AUXILIAR DE ELETRICISTA COM ENCARGOS COMPLEMENTARES	H	0,328	24,79	8,13
INSUMO	39276	SINAPI	CURVA 180 GRAUS, DE PVC RIGIDO ROSCAVEL, DE 1", PARA ELETRODUTO	UN	1	5,90	5,90
TOTAL SEM BDI - 91919							23,89

CLASSE/TIPO	CÓDIGO	FONTE	DESCRIÇÃO	UNID.	COEF.	P. UNIT. (R\$)	TOTAL (R\$)
INSTEM	91917	SINAPI	CURVA 90 GRAUS PARA ELETRODUTO, PVC, ROSCÁVEL, DN 32 MM (1"), PARA CIRCUITOS TERMINAIS, INSTALADA EM PAREDE - FORNECIMENTO E INSTALAÇÃO. AF_03/2023	UN		21,98	
COMPOSICAO	88264	SINAPI	ELETRICISTA COM ENCARGOS COMPLEMENTARES	H	0,328	30,09	9,86
COMPOSICAO	88247	SINAPI	AUXILIAR DE ELETRICISTA COM ENCARGOS COMPLEMENTARES	H	0,328	24,79	8,13
INSUMO	1884	SINAPI	CURVA 90 GRAUS, LONGA, DE PVC RIGIDO ROSCAVEL, DE 1", PARA ELETRODUTO	UN	1	3,99	3,99
TOTAL SEM BDI - 91917							21,98

CLASSE/TIPO	CÓDIGO	FONTE	DESCRIÇÃO	UNID.	COEF.	P. UNIT. (R\$)	TOTAL (R\$)
INSTEM	91885	SINAPI	LUVA PARA ELETRODUTO, PVC, ROSCÁVEL, DN 32 MM (1"), PARA CIRCUITOS TERMINAIS, INSTALADA EM PAREDE - FORNECIMENTO E INSTALAÇÃO. AF_03/2023	UN		13,59	
COMPOSICAO	88264	SINAPI	ELETRICISTA COM ENCARGOS COMPLEMENTARES	H	0,219	30,09	6,58
COMPOSICAO	88247	SINAPI	AUXILIAR DE ELETRICISTA COM ENCARGOS COMPLEMENTARES	H	0,219	24,79	5,42
INSUMO	1892	SINAPI	LUVA EM PVC RIGIDO ROSCAVEL, DE 1", PARA ELETRODUTO	UN	1	1,59	1,59
TOTAL SEM BDI - 91885							13,59

CLASSE/TIPO	CÓDIGO	FONTE	DESCRIÇÃO	UNID.	COEF.	P. UNIT. (R\$)	TOTAL (R\$)
-------------	--------	-------	-----------	-------	-------	----------------	-------------



MUNICÍPIO DE JERUMENHA - PI
CONSTRUÇÃO DE INFRAESTRUTURA DE ACESSO E URBANIZAÇÃO DOS MIRANTES DO MORRO DO PINGA E CRUZEIRO, NO MUNICÍPIO DE JERUMENHA/PI. CR 984386.
PLANILHA DE COMPOSIÇÕES UNITÁRIAS AUXILIARES - NÍVEL 1

DATA BASE: SINAPI PI 01/2026, SEINFRA CE 28, ORSE SE 01/2026, SEM DESONERAÇÃO				LEIS SOCIAIS (%): 113,78		BDI (%): 21,50		
INSTEM	91872	SINAPI	ELETRODUTO RÍGIDO ROSCÁVEL, PVC, DN 32 MM (1"), PARA CIRCUITOS TERMINAIS, INSTALADO EM PAREDE - FORNECIMENTO E INSTALAÇÃO. AF_03/2023	M		19,02		
COMPOSICAO	88264	SINAPI	ELETRICISTA COM ENCARGOS COMPLEMENTARES	H	0,197	30,09	5,92	
COMPOSICAO	88247	SINAPI	AUXILIAR DE ELETRICISTA COM ENCARGOS COMPLEMENTARES	H	0,197	24,79	4,88	
INSUMO	2685	SINAPI	ELETRODUTO DE PVC RIGIDO ROSCAVEL DE 1", SEM LUVA	M	1,017	8,09	8,22	
TOTAL SEM BDI - 91872							19,02	
CLASSE/TIPO	CÓDIGO	FONTE	DESCRIÇÃO	UNID.	COEF.	P. UNIT. (R\$)	TOTAL (R\$)	
ARGA	87367	SINAPI	ARGAMASSA TRAÇO 1:1:6 (EM VOLUME DE CIMENTO, CAL E AREIA MÉDIA ÚMIDA) PARA EMBOÇO/MASSA ÚNICA/ASSENTAMENTO DE ALVENARIA DE VEDAÇÃO, PREPARO MANUAL. AF_08/2019	M3		810,06		
COMPOSICAO	88316	SINAPI	SERVENTE COM ENCARGOS COMPLEMENTARES	H	11,23	23,66	265,70	
INSUMO	1379	SINAPI	CIMENTO PORTLAND COMPOSTO CP II-32	KG	261,89	1,08	282,84	
INSUMO	1106	SINAPI	CAL HIDRATADA CH-I PARA ARGAMASSAS	KG	116,4	1,30	151,32	
INSUMO	370	SINAPI	AREIA MÉDIA - POSTO JAZIDA/FORNECEDOR (RETIRADO NA JAZIDA, SEM TRANSPORTE)	M3	1,16	95,00	110,20	
TOTAL SEM BDI - 87367							810,06	
CLASSE/TIPO	CÓDIGO	FONTE	DESCRIÇÃO	UNID.	COEF.	P. UNIT. (R\$)	TOTAL (R\$)	
CUSTH	99834	SINAPI	LAVADORA DE ALTA PRESSAO (LAVA-JATO) PARA AGUA FRIA, PRESSAO DE OPERACAO ENTRE 1400 E 1900 LIB/POL2, VAZAO MAXIMA ENTRE 400 E 700 L/H - CHI DIURNO. AF_05/2023	CHI		0,19		
COMPOSICAO	99830	SINAPI	LAVADORA DE ALTA PRESSAO (LAVA-JATO) PARA AGUA FRIA, PRESSAO DE OPERACAO ENTRE 1400 E 1900 LIB/POL2, VAZAO MAXIMA ENTRE 400 E 700 L/H - JUROS. AF_05/2023	H	1	0,03	0,03	
COMPOSICAO	99829	SINAPI	LAVADORA DE ALTA PRESSAO (LAVA-JATO) PARA AGUA FRIA, PRESSAO DE OPERACAO ENTRE 1400 E 1900 LIB/POL2, VAZAO MAXIMA ENTRE 400 E 700 L/H - DEPRECIACAO. AF_05/2023	H	1	0,16	0,16	
TOTAL SEM BDI - 99834							0,19	
CLASSE/TIPO	CÓDIGO	FONTE	DESCRIÇÃO	UNID.	COEF.	P. UNIT. (R\$)	TOTAL (R\$)	
CUSTH	99833	SINAPI	LAVADORA DE ALTA PRESSAO (LAVA-JATO) PARA AGUA FRIA, PRESSAO DE OPERACAO ENTRE 1400 E 1900 LIB/POL2, VAZAO MAXIMA ENTRE 400 E 700 L/H - CHP DIURNO. AF_05/2023	CHP		5,16		
COMPOSICAO	99832	SINAPI	LAVADORA DE ALTA PRESSAO (LAVA-JATO) PARA AGUA FRIA, PRESSAO DE OPERACAO ENTRE 1400 E 1900 LIB/POL2, VAZAO MAXIMA ENTRE 400 E 700 L/H - MATERIAIS NA OPERACAO. AF_05/2023	H	1	4,86	4,86	
COMPOSICAO	99831	SINAPI	LAVADORA DE ALTA PRESSAO (LAVA-JATO) PARA AGUA FRIA, PRESSAO DE OPERACAO ENTRE 1400 E 1900 LIB/POL2, VAZAO MAXIMA ENTRE 400 E 700 L/H - MANUTENCAO. AF_05/2023	H	1	0,11	0,11	
COMPOSICAO	99830	SINAPI	LAVADORA DE ALTA PRESSAO (LAVA-JATO) PARA AGUA FRIA, PRESSAO DE OPERACAO ENTRE 1400 E 1900 LIB/POL2, VAZAO MAXIMA ENTRE 400 E 700 L/H - JUROS. AF_05/2023	H	1	0,03	0,03	
COMPOSICAO	99829	SINAPI	LAVADORA DE ALTA PRESSAO (LAVA-JATO) PARA AGUA FRIA, PRESSAO DE OPERACAO ENTRE 1400 E 1900 LIB/POL2, VAZAO MAXIMA ENTRE 400 E 700 L/H - DEPRECIACAO. AF_05/2023	H	1	0,16	0,16	
TOTAL SEM BDI - 99833							5,16	



MUNICÍPIO DE JERUMENHA - PI
CONSTRUÇÃO DE INFRAESTRUTURA DE ACESSO E URBANIZAÇÃO DOS MIRANTES DO MORRO DO PINGA E CRUZEIRO, NO MUNICÍPIO DE JERUMENHA/PI. CR 984386.
PLANILHA DE COMPOSIÇÕES UNITÁRIAS AUXILIARES - NÍVEL 2

DATA BASE: SINAPI 01/2026, SEINFRA CE 28, ORSE SE 01/2026, SEM DESONERAÇÃO						LEIS SOCIAIS (%): 113,78	BDI (%): 21,50
CLASSE/TIPO	CÓDIGO	FONTE	DESCRIÇÃO	UNID.	COEF.	P. UNIT. (R\$)	TOTAL (R\$)
LIVR	95403	SINAPI	CURSO DE CAPACITAÇÃO PARA ENGENHEIRO CIVIL DE OBRA PLENO (ENCARGOS COMPLEMENTARES) - HORISTA	H		1,97	
INSUMO	2707	SINAPI	ENGENHEIRO CIVIL DE OBRA PLENO (HORISTA)	H	0,01476	134,14	1,97
TOTAL SEM BDI - 95403							1,97
CLASSE/TIPO	CÓDIGO	FONTE	DESCRIÇÃO	UNID.	COEF.	P. UNIT. (R\$)	TOTAL (R\$)
LIVR	95405	SINAPI	CURSO DE CAPACITAÇÃO PARA MESTRE DE OBRAS (ENCARGOS COMPLEMENTARES) - HORISTA	H		1,12	
INSUMO	4069	SINAPI	MESTRE DE OBRAS (HORISTA)	H	0,0212	53,29	1,12
TOTAL SEM BDI - 95405							1,12
CLASSE/TIPO	CÓDIGO	FONTE	DESCRIÇÃO	UNID.	COEF.	P. UNIT. (R\$)	TOTAL (R\$)
LIVR	95392	SINAPI	CURSO DE CAPACITAÇÃO PARA ALMOXARIFE (ENCARGOS COMPLEMENTARES) - HORISTA	H		0,11	
INSUMO	253	SINAPI	ALMOXARIFE (HORISTA)	H	0,00509	21,80	0,11
TOTAL SEM BDI - 95392							0,11
CLASSE/TIPO	CÓDIGO	FONTE	DESCRIÇÃO	UNID.	COEF.	P. UNIT. (R\$)	TOTAL (R\$)
LIVR	95393	SINAPI	CURSO DE CAPACITAÇÃO PARA APONTADOR OU APROPRIADOR (ENCARGOS COMPLEMENTARES) - HORISTA	H		0,46	
INSUMO	6122	SINAPI	APONTADOR OU APROPRIADOR DE MAO DE OBRA (HORISTA)	H	0,0212	21,80	0,46
TOTAL SEM BDI - 95393							0,46
CLASSE/TIPO	CÓDIGO	FONTE	DESCRIÇÃO	UNID.	COEF.	P. UNIT. (R\$)	TOTAL (R\$)
LIVR	88310	SINAPI	PINTOR COM ENCARGOS COMPLEMENTARES	H		31,50	
COMPOSICAO	95372	SINAPI	CURSO DE CAPACITAÇÃO PARA PINTOR (ENCARGOS COMPLEMENTARES) - HORISTA	H	1	0,32	0,32
INSUMO	43490	SINAPI	EPI - FAMILIA PINTOR - HORISTA (ENCARGOS COMPLEMENTARES - COLETADO CAIXA)	H	1	2,30	2,30
INSUMO	43466	SINAPI	FERRAMENTAS - FAMILIA PINTOR - HORISTA (ENCARGOS COMPLEMENTARES - COLETADO CAIXA)	H	1	2,58	2,58
INSUMO	37373	SINAPI	SEGURO - HORISTA (COLETADO CAIXA - ENCARGOS COMPLEMENTARES)	H	1	0,11	0,11
INSUMO	37372	SINAPI	EXAMES - HORISTA (COLETADO CAIXA - ENCARGOS COMPLEMENTARES)	H	1	1,42	1,42
INSUMO	37371	SINAPI	TRANSPORTE - HORISTA (COLETADO CAIXA - ENCARGOS COMPLEMENTARES)	H	1	0,48	0,48
INSUMO	37370	SINAPI	ALIMENTACAO - HORISTA (COLETADO CAIXA - ENCARGOS COMPLEMENTARES)	H	1	2,49	2,49
INSUMO	4783	SINAPI	PINTOR (HORISTA)	H	1	21,80	21,80
TOTAL SEM BDI - 88310							31,50
CLASSE/TIPO	CÓDIGO	FONTE	DESCRIÇÃO	UNID.	COEF.	P. UNIT. (R\$)	TOTAL (R\$)
LIVR	95378	SINAPI	CURSO DE CAPACITAÇÃO PARA SERVENTE (ENCARGOS COMPLEMENTARES) - HORISTA	H		0,33	
INSUMO	6111	SINAPI	SERVENTE DE OBRAS (HORISTA)	H	0,0212	15,94	0,33
TOTAL SEM BDI - 95378							0,33
CLASSE/TIPO	CÓDIGO	FONTE	DESCRIÇÃO	UNID.	COEF.	P. UNIT. (R\$)	TOTAL (R\$)
LIVR	95330	SINAPI	CURSO DE CAPACITAÇÃO PARA CARPINTEIRO DE FÔRMAS (ENCARGOS COMPLEMENTARES) - HORISTA	H		0,25	
INSUMO	1213	SINAPI	CARPINTEIRO DE FORMAS PARA CONCRETO (HORISTA)	H	0,01154	21,80	0,25
TOTAL SEM BDI - 95330							0,25
CLASSE/TIPO	CÓDIGO	FONTE	DESCRIÇÃO	UNID.	COEF.	P. UNIT. (R\$)	TOTAL (R\$)
CUSTH	89226	SINAPI	BETONEIRA CAPACIDADE NOMINAL DE 600 L, CAPACIDADE DE MISTURA 360 L, MOTOR ELÉTRICO TRIFÁSICO POTÊNCIA DE 4 CV, SEM CARREGADOR - CHI DIURNO. AF_05/2023	CHI		2,20	
COMPOSICAO	89222	SINAPI	BETONEIRA CAPACIDADE NOMINAL DE 600 L, CAPACIDADE DE MISTURA 360 L, MOTOR ELÉTRICO TRIFÁSICO POTÊNCIA DE 4 CV, SEM CARREGADOR - JUROS. AF_05/2023	H	1	0,41	0,41
COMPOSICAO	89221	SINAPI	BETONEIRA CAPACIDADE NOMINAL DE 600 L, CAPACIDADE DE MISTURA 360 L, MOTOR ELÉTRICO TRIFÁSICO POTÊNCIA DE 4 CV, SEM CARREGADOR - DEPRECIACÃO. AF_05/2023	H	1	1,79	1,79
TOTAL SEM BDI - 89226							2,20
CLASSE/TIPO	CÓDIGO	FONTE	DESCRIÇÃO	UNID.	COEF.	P. UNIT. (R\$)	TOTAL (R\$)
CUSTH	89225	SINAPI	BETONEIRA CAPACIDADE NOMINAL DE 600 L, CAPACIDADE DE MISTURA 360 L, MOTOR ELÉTRICO TRIFÁSICO POTÊNCIA DE 4 CV, SEM CARREGADOR - CHP DIURNO. AF_05/2023	CHP		6,90	
COMPOSICAO	89224	SINAPI	BETONEIRA CAPACIDADE NOMINAL DE 600 L, CAPACIDADE DE MISTURA 360 L, MOTOR ELÉTRICO TRIFÁSICO POTÊNCIA DE 4 CV, SEM CARREGADOR - MATERIAIS NA OPERAÇÃO. AF_05/2023	H	1	2,75	2,75
COMPOSICAO	89223	SINAPI	BETONEIRA CAPACIDADE NOMINAL DE 600 L, CAPACIDADE DE MISTURA 360 L, MOTOR ELÉTRICO TRIFÁSICO POTÊNCIA DE 4 CV, SEM CARREGADOR - MANUTENÇÃO. AF_05/2023	H	1	1,95	1,95
COMPOSICAO	89222	SINAPI	BETONEIRA CAPACIDADE NOMINAL DE 600 L, CAPACIDADE DE MISTURA 360 L, MOTOR ELÉTRICO TRIFÁSICO POTÊNCIA DE 4 CV, SEM CARREGADOR - JUROS. AF_05/2023	H	1	0,41	0,41
COMPOSICAO	89221	SINAPI	BETONEIRA CAPACIDADE NOMINAL DE 600 L, CAPACIDADE DE MISTURA 360 L, MOTOR ELÉTRICO TRIFÁSICO POTÊNCIA DE 4 CV, SEM CARREGADOR - DEPRECIACÃO. AF_05/2023	H	1	1,79	1,79
TOTAL SEM BDI - 89225							6,90
CLASSE/TIPO	CÓDIGO	FONTE	DESCRIÇÃO	UNID.	COEF.	P. UNIT. (R\$)	TOTAL (R\$)
LIVR	88377	SINAPI	OPERADOR DE BETONEIRA ESTACIONÁRIA/MISTURADOR COM ENCARGOS COMPLEMENTARES	H		27,37	
COMPOSICAO	95389	SINAPI	CURSO DE CAPACITAÇÃO PARA OPERADOR DE BETONEIRA ESTACIONÁRIA/MISTURADOR (ENCARGOS COMPLEMENTARES) - HORISTA	H	1	0,17	0,17
INSUMO	43488	SINAPI	EPI - FAMILIA OPERADOR ESCAVADEIRA - HORISTA (ENCARGOS COMPLEMENTARES - COLETADO CAIXA)	H	1	1,13	1,13
INSUMO	43464	SINAPI	FERRAMENTAS - FAMILIA OPERADOR ESCAVADEIRA - HORISTA (ENCARGOS COMPLEMENTARES - COLETADO CAIXA)	H	1	0,05	0,05



MUNICÍPIO DE JERUMENHA - PI
CONSTRUÇÃO DE INFRAESTRUTURA DE ACESSO E URBANIZAÇÃO DOS MIRANTES DO MORRO DO PINGA E CRUZEIRO, NO MUNICÍPIO DE JERUMENHA/PI. CR 984386.
PLANILHA DE COMPOSIÇÕES UNITÁRIAS AUXILIARES - NÍVEL 2

DATA BASE: SINAPI PI 01/2026, SEINFRA CE 28, ORSE SE 01/2026, SEM DESONERAÇÃO				LEIS SOCIAIS (%):		113,78	BDI (%):		21,50	
INSUMO	CÓDIGO	SINAPI	OPERADOR DE BETONEIRA ESTACIONARIA / MISTURADOR (HORISTA)	H	1	21,52		21,52		
INSUMO	37373	SINAPI	SEGURO - HORISTA (COLETADO CAIXA - ENCARGOS COMPLEMENTARES)	H	1	0,11		0,11		
INSUMO	37372	SINAPI	EXAMES - HORISTA (COLETADO CAIXA - ENCARGOS COMPLEMENTARES)	H	1	1,42		1,42		
INSUMO	37371	SINAPI	TRANSPORTE - HORISTA (COLETADO CAIXA - ENCARGOS COMPLEMENTARES)	H	1	0,48		0,48		
INSUMO	37370	SINAPI	ALIMENTAÇÃO - HORISTA (COLETADO CAIXA - ENCARGOS COMPLEMENTARES)	H	1	2,49		2,49		
TOTAL SEM BDI - 88377									27,37	
CLASSE/TIPO	CÓDIGO	FONTE	DESCRIÇÃO	UNID.	COEF.	P. UNIT. (R\$)		TOTAL (R\$)		
LIVR	88316	SINAPI	SERVENTE COM ENCARGOS COMPLEMENTARES	H		23,66				
COMPOSICAO	95378	SINAPI	CURSO DE CAPACITAÇÃO PARA SERVENTE (ENCARGOS COMPLEMENTARES) - HORISTA	H	1	0,33		0,33		
INSUMO	43491	SINAPI	EPI - FAMILIA SERVENTE - HORISTA (ENCARGOS COMPLEMENTARES - COLETADO CAIXA)	H	1	1,89		1,89		
INSUMO	43467	SINAPI	FERRAMENTAS - FAMILIA SERVENTE - HORISTA (ENCARGOS COMPLEMENTARES - COLETADO CAIXA)	H	1	1,00		1,00		
INSUMO	37373	SINAPI	SEGURO - HORISTA (COLETADO CAIXA - ENCARGOS COMPLEMENTARES)	H	1	0,11		0,11		
INSUMO	37372	SINAPI	EXAMES - HORISTA (COLETADO CAIXA - ENCARGOS COMPLEMENTARES)	H	1	1,42		1,42		
INSUMO	37371	SINAPI	TRANSPORTE - HORISTA (COLETADO CAIXA - ENCARGOS COMPLEMENTARES)	H	1	0,48		0,48		
INSUMO	37370	SINAPI	ALIMENTAÇÃO - HORISTA (COLETADO CAIXA - ENCARGOS COMPLEMENTARES)	H	1	2,49		2,49		
INSUMO	6111	SINAPI	SERVENTE DE OBRAS (HORISTA)	H	1	15,94		15,94		
TOTAL SEM BDI - 88316									23,66	
CLASSE/TIPO	CÓDIGO	FONTE	DESCRIÇÃO	UNID.	COEF.	P. UNIT. (R\$)		TOTAL (R\$)		
LIVR	95371	SINAPI	CURSO DE CAPACITAÇÃO PARA PEDREIRO (ENCARGOS COMPLEMENTARES) - HORISTA	H		0,46				
INSUMO	4750	SINAPI	PEDREIRO (HORISTA)	H	0,0212	21,80		0,46		
TOTAL SEM BDI - 95371									0,46	
CLASSE/TIPO	CÓDIGO	FONTE	DESCRIÇÃO	UNID.	COEF.	P. UNIT. (R\$)		TOTAL (R\$)		
LIVR	95314	SINAPI	CURSO DE CAPACITAÇÃO PARA ARMADOR (ENCARGOS COMPLEMENTARES) - HORISTA	H		0,25				
INSUMO	378	SINAPI	ARMADOR (HORISTA)	H	0,01154	21,80		0,25		
TOTAL SEM BDI - 95314									0,25	
CLASSE/TIPO	CÓDIGO	FONTE	DESCRIÇÃO	UNID.	COEF.	P. UNIT. (R\$)		TOTAL (R\$)		
CUSTH	88831	SINAPI	BETONEIRA CAPACIDADE NOMINAL DE 400 L, CAPACIDADE DE MISTURA 280 L, MOTOR ELÉTRICO TRIFÁSICO POTÊNCIA DE 2 CV, SEM CARREGADOR - CHI DIURNO. AF_05/2023	CHI		0,54				
COMPOSICAO	88827	SINAPI	BETONEIRA CAPACIDADE NOMINAL DE 400 L, CAPACIDADE DE MISTURA 280 L, MOTOR ELÉTRICO TRIFÁSICO POTÊNCIA DE 2 CV, SEM CARREGADOR - JUROS. AF_05/2023	H	1	0,10		0,10		
COMPOSICAO	88826	SINAPI	BETONEIRA CAPACIDADE NOMINAL DE 400 L, CAPACIDADE DE MISTURA 280 L, MOTOR ELÉTRICO TRIFÁSICO POTÊNCIA DE 2 CV, SEM CARREGADOR - DEPRECIÇÃO. AF_05/2023	H	1	0,44		0,44		
TOTAL SEM BDI - 88831									0,54	
CLASSE/TIPO	CÓDIGO	FONTE	DESCRIÇÃO	UNID.	COEF.	P. UNIT. (R\$)		TOTAL (R\$)		
CUSTH	88830	SINAPI	BETONEIRA CAPACIDADE NOMINAL DE 400 L, CAPACIDADE DE MISTURA 280 L, MOTOR ELÉTRICO TRIFÁSICO POTÊNCIA DE 2 CV, SEM CARREGADOR - CHP DIURNO. AF_05/2023	CHP		2,39				
COMPOSICAO	88829	SINAPI	BETONEIRA CAPACIDADE NOMINAL DE 400 L, CAPACIDADE DE MISTURA 280 L, MOTOR ELÉTRICO TRIFÁSICO POTÊNCIA DE 2 CV, SEM CARREGADOR - MATERIAIS NA OPERAÇÃO. AF_05/2023	H	1	1,37		1,37		
COMPOSICAO	88828	SINAPI	BETONEIRA CAPACIDADE NOMINAL DE 400 L, CAPACIDADE DE MISTURA 280 L, MOTOR ELÉTRICO TRIFÁSICO POTÊNCIA DE 2 CV, SEM CARREGADOR - MANUTENÇÃO. AF_05/2023	H	1	0,48		0,48		
COMPOSICAO	88827	SINAPI	BETONEIRA CAPACIDADE NOMINAL DE 400 L, CAPACIDADE DE MISTURA 280 L, MOTOR ELÉTRICO TRIFÁSICO POTÊNCIA DE 2 CV, SEM CARREGADOR - JUROS. AF_05/2023	H	1	0,10		0,10		
COMPOSICAO	88826	SINAPI	BETONEIRA CAPACIDADE NOMINAL DE 400 L, CAPACIDADE DE MISTURA 280 L, MOTOR ELÉTRICO TRIFÁSICO POTÊNCIA DE 2 CV, SEM CARREGADOR - DEPRECIÇÃO. AF_05/2023	H	1	0,44		0,44		
TOTAL SEM BDI - 88830									2,39	
CLASSE/TIPO	CÓDIGO	FONTE	DESCRIÇÃO	UNID.	COEF.	P. UNIT. (R\$)		TOTAL (R\$)		
LIVR	95377	SINAPI	CURSO DE CAPACITAÇÃO PARA SERRALHEIRO (ENCARGOS COMPLEMENTARES) - HORISTA	H		0,25				
INSUMO	6110	SINAPI	SERRALHEIRO (HORISTA)	H	0,01154	21,80		0,25		
TOTAL SEM BDI - 95377									0,25	
CLASSE/TIPO	CÓDIGO	FONTE	DESCRIÇÃO	UNID.	COEF.	P. UNIT. (R\$)		TOTAL (R\$)		
LIVR	95320	SINAPI	CURSO DE CAPACITAÇÃO PARA AUXILIAR DE SERRALHEIRO (ENCARGOS COMPLEMENTARES) - HORISTA	H		0,19				
INSUMO	252	SINAPI	AJUDANTE DE SERRALHEIRO (HORISTA)	H	0,01154	16,69		0,19		
TOTAL SEM BDI - 95320									0,19	
CLASSE/TIPO	CÓDIGO	FONTE	DESCRIÇÃO	UNID.	COEF.	P. UNIT. (R\$)		TOTAL (R\$)		
DEPR	91532	SINAPI	COMPACTADOR DE SOLOS DE PERCUSSÃO (SOQUETE) COM MOTOR A GASOLINA 4 TEMPOS, POTÊNCIA 4 CV - MATERIAIS NA OPERAÇÃO. AF_08/2015	H		6,08				
INSUMO	4222	SINAPI	GASOLINA COMUM	L	1,03	5,91		6,08		
TOTAL SEM BDI - 91532									6,08	
CLASSE/TIPO	CÓDIGO	FONTE	DESCRIÇÃO	UNID.	COEF.	P. UNIT. (R\$)		TOTAL (R\$)		
DEPR	91531	SINAPI	COMPACTADOR DE SOLOS DE PERCUSSÃO (SOQUETE) COM MOTOR A GASOLINA 4 TEMPOS, POTÊNCIA 4 CV - MANUTENÇÃO. AF_08/2015	H		1,13				
INSUMO	13458	SINAPI	COMPACTADOR DE SOLOS DE PERCURSAO (SOQUETE) COM MOTOR A GASOLINA 4 TEMPOS DE 4 HP (4 CV)	UN	0,0000667	17.019,08		1,13		
TOTAL SEM BDI - 91531									1,13	



MUNICÍPIO DE JERUMENHA - PI
CONSTRUÇÃO DE INFRAESTRUTURA DE ACESSO E URBANIZAÇÃO DOS MIRANTES DO MORRO DO PINGA E CRUZEIRO, NO MUNICÍPIO DE JERUMENHA/PI. CR 984386.
PLANILHA DE COMPOSIÇÕES UNITÁRIAS AUXILIARES - NÍVEL 2

DATA BASE: SINAPI PI 01/2026, SEINFRA CE 28, ORSE SE 01/2026, SEM DESONERAÇÃO

LEIS SOCIAIS (%): 113,78

BDI (%): 21,50

CLASSE/TIPO	CÓDIGO	FONTE	DESCRIÇÃO	UNID.	COEF.	P. UNIT. (R\$)	TOTAL (R\$)
DEPR	91530	SINAPI	COMPACTADOR DE SOLOS DE PERCUSSÃO (SOQUETE) COM MOTOR A GASOLINA 4 TEMPOS, POTÊNCIA 4 CV - JUROS. AF_08/2015	H		0,24	
INSUMO	13458	SINAPI	COMPACTADOR DE SOLOS DE PERCURSAO (SOQUETE) COM MOTOR A GASOLINA 4 TEMPOS DE 4 HP (4 CV)	UN	0,0000143	17.019,08	0,24
TOTAL SEM BDI - 91530							0,24

CLASSE/TIPO	CÓDIGO	FONTE	DESCRIÇÃO	UNID.	COEF.	P. UNIT. (R\$)	TOTAL (R\$)
DEPR	91529	SINAPI	COMPACTADOR DE SOLOS DE PERCUSSÃO (SOQUETE) COM MOTOR A GASOLINA 4 TEMPOS, POTÊNCIA 4 CV - DEPRECIÇÃO. AF_08/2015	H		0,90	
INSUMO	13458	SINAPI	COMPACTADOR DE SOLOS DE PERCURSAO (SOQUETE) COM MOTOR A GASOLINA 4 TEMPOS DE 4 HP (4 CV)	UN	0,0000533	17.019,08	0,90
TOTAL SEM BDI - 91529							0,90

CLASSE/TIPO	CÓDIGO	FONTE	DESCRIÇÃO	UNID.	COEF.	P. UNIT. (R\$)	TOTAL (R\$)
LIVR	88297	SINAPI	OPERADOR DE MÁQUINAS E EQUIPAMENTOS COM ENCARGOS COMPLEMENTARES	H		27,44	
COMPOSICAO	95360	SINAPI	CURSO DE CAPACITAÇÃO PARA OPERADOR DE MÁQUINAS E EQUIPAMENTOS (ENCARGOS COMPLEMENTARES) - HORISTA	H	1	0,24	0,24
INSUMO	43488	SINAPI	EPI - FAMILIA OPERADOR ESCAVADEIRA - HORISTA (ENCARGOS COMPLEMENTARES - COLETADO CAIXA)	H	1	1,13	1,13
INSUMO	43464	SINAPI	FERRAMENTAS - FAMILIA OPERADOR ESCAVADEIRA - HORISTA (ENCARGOS COMPLEMENTARES - COLETADO CAIXA)	H	1	0,05	0,05
INSUMO	37373	SINAPI	SEGURO - HORISTA (COLETADO CAIXA - ENCARGOS COMPLEMENTARES)	H	1	0,11	0,11
INSUMO	37372	SINAPI	EXAMES - HORISTA (COLETADO CAIXA - ENCARGOS COMPLEMENTARES)	H	1	1,42	1,42
INSUMO	37371	SINAPI	TRANSPORTE - HORISTA (COLETADO CAIXA - ENCARGOS COMPLEMENTARES)	H	1	0,48	0,48
INSUMO	37370	SINAPI	ALIMENTACAO - HORISTA (COLETADO CAIXA - ENCARGOS COMPLEMENTARES)	H	1	2,49	2,49
INSUMO	4230	SINAPI	OPERADOR DE MAQUINAS E TRATORES DIVERSOS - TERRAPLANAGEM (HORISTA)	H	1	21,52	21,52
TOTAL SEM BDI - 88297							27,44

CLASSE/TIPO	CÓDIGO	FONTE	DESCRIÇÃO	UNID.	COEF.	P. UNIT. (R\$)	TOTAL (R\$)
DEPR	91276	SINAPI	PLACA VIBRATÓRIA REVERSÍVEL COM MOTOR 4 TEMPOS A GASOLINA, FORÇA CENTRÍFUGA DE 25 KN (2500 KGF), POTÊNCIA 5,5 CV - MATERIAIS NA OPERAÇÃO. AF_08/2015	H		8,51	
INSUMO	4222	SINAPI	GASOLINA COMUM	L	1,44	5,91	8,51
TOTAL SEM BDI - 91276							8,51

CLASSE/TIPO	CÓDIGO	FONTE	DESCRIÇÃO	UNID.	COEF.	P. UNIT. (R\$)	TOTAL (R\$)
DEPR	91275	SINAPI	PLACA VIBRATÓRIA REVERSÍVEL COM MOTOR 4 TEMPOS A GASOLINA, FORÇA CENTRÍFUGA DE 25 KN (2500 KGF), POTÊNCIA 5,5 CV - MANUTENÇÃO. AF_08/2015	H		0,76	
INSUMO	1442	SINAPI	COMPACTADOR DE SOLO TIPO PLACA VIBRATORIA REVERSIVEL, A GASOLINA 4 TEMPOS, PESO 125 A 150 KG, FORCA CENTRIF. 2500 A 2800 KGF, LARG. TRABALHO 400 A 450 MM, FREQ. VIBRACAO 4300 A 4500 RPM, VELOC. TRABALHO 15 A 20 M/MIN, POT. 5,5 A 6,0 HP	UN	0,0000667	11.530,18	0,76
TOTAL SEM BDI - 91275							0,76

CLASSE/TIPO	CÓDIGO	FONTE	DESCRIÇÃO	UNID.	COEF.	P. UNIT. (R\$)	TOTAL (R\$)
DEPR	91274	SINAPI	PLACA VIBRATÓRIA REVERSÍVEL COM MOTOR 4 TEMPOS A GASOLINA, FORÇA CENTRÍFUGA DE 25 KN (2500 KGF), POTÊNCIA 5,5 CV - JUROS. AF_08/2015	H		0,16	
INSUMO	1442	SINAPI	COMPACTADOR DE SOLO TIPO PLACA VIBRATORIA REVERSIVEL, A GASOLINA 4 TEMPOS, PESO 125 A 150 KG, FORCA CENTRIF. 2500 A 2800 KGF, LARG. TRABALHO 400 A 450 MM, FREQ. VIBRACAO 4300 A 4500 RPM, VELOC. TRABALHO 15 A 20 M/MIN, POT. 5,5 A 6,0 HP	UN	0,0000143	11.530,18	0,16
TOTAL SEM BDI - 91274							0,16

CLASSE/TIPO	CÓDIGO	FONTE	DESCRIÇÃO	UNID.	COEF.	P. UNIT. (R\$)	TOTAL (R\$)
DEPR	91273	SINAPI	PLACA VIBRATÓRIA REVERSÍVEL COM MOTOR 4 TEMPOS A GASOLINA, FORÇA CENTRÍFUGA DE 25 KN (2500 KGF), POTÊNCIA 5,5 CV - DEPRECIÇÃO. AF_08/2015	H		0,61	
INSUMO	1442	SINAPI	COMPACTADOR DE SOLO TIPO PLACA VIBRATORIA REVERSIVEL, A GASOLINA 4 TEMPOS, PESO 125 A 150 KG, FORCA CENTRIF. 2500 A 2800 KGF, LARG. TRABALHO 400 A 450 MM, FREQ. VIBRACAO 4300 A 4500 RPM, VELOC. TRABALHO 15 A 20 M/MIN, POT. 5,5 A 6,0 HP	UN	0,0000533	11.530,18	0,61
TOTAL SEM BDI - 91273							0,61

CLASSE/TIPO	CÓDIGO	FONTE	DESCRIÇÃO	UNID.	COEF.	P. UNIT. (R\$)	TOTAL (R\$)
DEPR	91398	SINAPI	CAMINHÃO PIPA 10.000 L TRUCADO, PESO BRUTO TOTAL 23.000 KG, CARGA ÚTIL MÁXIMA 15.935 KG, DISTÂNCIA ENTRE EIXOS 4,8 M, POTÊNCIA 230 CV, INCLUSIVE TANQUE DE AÇO PARA TRANSPORTE DE ÁGUA - IMPOSTOS E SEGUROS. AF_06/2014	H		4,77	
INSUMO	37758	SINAPI	CAMINHÃO TRUCADO, PESO BRUTO TOTAL 23000 KG, CARGA UTIL MAXIMA 15285 KG, DISTANCIA ENTRE EIXOS 4,80 M, POTENCIA 326 CV (INCLUI CABINE E CHASSI, NAO INCLUI CARROCERIA)	UN	0,0000057	745.573,13	4,24
INSUMO	37736	SINAPI	TANQUE DE ACO CARBONO NAO REVESTIDO, PARA TRANSPORTE DE AGUA COM CAPACIDADE DE 10 M3, COM BOMBA CENTRIFUGA POR TOMADA DE FORCA, VAZAO MAXIMA *75* M3/H (INCLUI MONTAGEM, NAO INCLUI CAMINHÃO)	UN	0,0000058	91.750,00	0,53
TOTAL SEM BDI - 91398							4,77

CLASSE/TIPO	CÓDIGO	FONTE	DESCRIÇÃO	UNID.	COEF.	P. UNIT. (R\$)	TOTAL (R\$)
-------------	--------	-------	-----------	-------	-------	----------------	-------------



MUNICÍPIO DE JERUMENHA - PI
CONSTRUÇÃO DE INFRAESTRUTURA DE ACESSO E URBANIZAÇÃO DOS MIRANTES DO MORRO DO PINGA E CRUZEIRO, NO MUNICÍPIO DE JERUMENHA/PI. CR 984386.
PLANILHA DE COMPOSIÇÕES UNITÁRIAS AUXILIARES - NÍVEL 2

DATA BASE: SINAPI PI 01/2026, SEINFRA CE 28, ORSE SE 01/2026, SEM DESONERAÇÃO				LEIS SOCIAIS (%):		113,78	BDI (%):		21,50
DEPR	CÓDIGO	FONTES	DESCRIÇÃO	UNID.	COEF.	P. UNIT. (R\$)	TOTAL (R\$)		
	91397	SINAPI	CAMINHÃO PIPA 10.000 L TRUCADO, PESO BRUTO TOTAL 23.000 KG, CARGA ÚTIL MÁXIMA 15.935 KG, DISTÂNCIA ENTRE EIXOS 4,8 M, POTÊNCIA 230 CV, INCLUSIVE TANQUE DE AÇO PARA TRANSPORTE DE ÁGUA - JUROS. AF_06/2014	H		11,83			
INSUMO	37758	SINAPI	CAMINHÃO TRUCADO, PESO BRUTO TOTAL 23000 KG, CARGA UTIL MÁXIMA 15285 KG, DISTANCIA ENTRE EIXOS 4,80 M, POTENCIA 326 CV (INCLUI CABINE E CHASSI, NAO INCLUI CARROCERIA)	UN	0,0000141	745.573,13	10,51		
INSUMO	37736	SINAPI	TANQUE DE AÇO CARBONO NAO REVESTIDO, PARA TRANSPORTE DE ÁGUA COM CAPACIDADE DE 10 M3, COM BOMBA CENTRIFUGA POR TOMADA DE FORÇA, VAZAO MÁXIMA *75* M3/H (INCLUI MONTAGEM, NAO INCLUI CAMINHÃO)	UN	0,0000144	91.750,00	1,32		
TOTAL SEM BDI - 91397							11,83		
CLASSE/TIPO	CÓDIGO	FONTES	DESCRIÇÃO	UNID.	COEF.	P. UNIT. (R\$)	TOTAL (R\$)		
DEPR	91396	SINAPI	CAMINHÃO PIPA 10.000 L TRUCADO, PESO BRUTO TOTAL 23.000 KG, CARGA ÚTIL MÁXIMA 15.935 KG, DISTÂNCIA ENTRE EIXOS 4,8 M, POTÊNCIA 230 CV, INCLUSIVE TANQUE DE AÇO PARA TRANSPORTE DE ÁGUA - DEPRECIÇÃO. AF_06/2014	H		30,62			
INSUMO	37758	SINAPI	CAMINHÃO TRUCADO, PESO BRUTO TOTAL 23000 KG, CARGA UTIL MÁXIMA 15285 KG, DISTANCIA ENTRE EIXOS 4,80 M, POTENCIA 326 CV (INCLUI CABINE E CHASSI, NAO INCLUI CARROCERIA)	UN	0,0000343	745.573,13	25,57		
INSUMO	37736	SINAPI	TANQUE DE AÇO CARBONO NAO REVESTIDO, PARA TRANSPORTE DE ÁGUA COM CAPACIDADE DE 10 M3, COM BOMBA CENTRIFUGA POR TOMADA DE FORÇA, VAZAO MÁXIMA *75* M3/H (INCLUI MONTAGEM, NAO INCLUI CAMINHÃO)	UN	0,0000551	91.750,00	5,05		
TOTAL SEM BDI - 91396							30,62		
CLASSE/TIPO	CÓDIGO	FONTES	DESCRIÇÃO	UNID.	COEF.	P. UNIT. (R\$)	TOTAL (R\$)		
LIVR	88282	SINAPI	MOTORISTA DE CAMINHÃO COM ENCARGOS COMPLEMENTARES	H		27,59			
COMPOSICAO	95347	SINAPI	CURSO DE CAPACITAÇÃO PARA MOTORISTA DE CAMINHÃO (ENCARGOS COMPLEMENTARES) - HORISTA	H	1	0,11	0,11		
INSUMO	43488	SINAPI	EPI - FAMILIA OPERADOR ESCAVADEIRA - HORISTA (ENCARGOS COMPLEMENTARES - COLETADO CAIXA)	H	1	1,13	1,13		
INSUMO	43464	SINAPI	FERRAMENTAS - FAMILIA OPERADOR ESCAVADEIRA - HORISTA (ENCARGOS COMPLEMENTARES - COLETADO CAIXA)	H	1	0,05	0,05		
INSUMO	37373	SINAPI	SEGURO - HORISTA (COLETADO CAIXA - ENCARGOS COMPLEMENTARES)	H	1	0,11	0,11		
INSUMO	37372	SINAPI	EXAMES - HORISTA (COLETADO CAIXA - ENCARGOS COMPLEMENTARES)	H	1	1,42	1,42		
INSUMO	37371	SINAPI	TRANSPORTE - HORISTA (COLETADO CAIXA - ENCARGOS COMPLEMENTARES)	H	1	0,48	0,48		
INSUMO	37370	SINAPI	ALIMENTAÇÃO - HORISTA (COLETADO CAIXA - ENCARGOS COMPLEMENTARES)	H	1	2,49	2,49		
INSUMO	4093	SINAPI	MOTORISTA DE CAMINHÃO (HORISTA)	H	1	21,80	21,80		
TOTAL SEM BDI - 88282							27,59		
CLASSE/TIPO	CÓDIGO	FONTES	DESCRIÇÃO	UNID.	COEF.	P. UNIT. (R\$)	TOTAL (R\$)		
DEPR	53831	SINAPI	CAMINHÃO PIPA 10.000 L TRUCADO, PESO BRUTO TOTAL 23.000 KG, CARGA ÚTIL MÁXIMA 15.935 KG, DISTÂNCIA ENTRE EIXOS 4,8 M, POTÊNCIA 230 CV, INCLUSIVE TANQUE DE AÇO PARA TRANSPORTE DE ÁGUA - MATERIAIS NA OPERAÇÃO. AF_06/2014	H		194,56			
INSUMO	4221	SINAPI	OLEO DIESEL COMBUSTIVEL COMUM METROPOLITANO S-10 OU S-500	L	32,16	6,05	194,56		
TOTAL SEM BDI - 53831							194,56		
CLASSE/TIPO	CÓDIGO	FONTES	DESCRIÇÃO	UNID.	COEF.	P. UNIT. (R\$)	TOTAL (R\$)		
DEPR	5763	SINAPI	CAMINHÃO PIPA 10.000 L TRUCADO, PESO BRUTO TOTAL 23.000 KG, CARGA ÚTIL MÁXIMA 15.935 KG, DISTÂNCIA ENTRE EIXOS 4,8 M, POTÊNCIA 230 CV, INCLUSIVE TANQUE DE AÇO PARA TRANSPORTE DE ÁGUA - MANUTENÇÃO. AF_06/2014	H		54,26			
INSUMO	37758	SINAPI	CAMINHÃO TRUCADO, PESO BRUTO TOTAL 23000 KG, CARGA UTIL MÁXIMA 15285 KG, DISTANCIA ENTRE EIXOS 4,80 M, POTENCIA 326 CV (INCLUI CABINE E CHASSI, NAO INCLUI CARROCERIA)	UN	0,0000643	745.573,13	47,94		
INSUMO	37736	SINAPI	TANQUE DE AÇO CARBONO NAO REVESTIDO, PARA TRANSPORTE DE ÁGUA COM CAPACIDADE DE 10 M3, COM BOMBA CENTRIFUGA POR TOMADA DE FORÇA, VAZAO MÁXIMA *75* M3/H (INCLUI MONTAGEM, NAO INCLUI CAMINHÃO)	UN	0,0000689	91.750,00	6,32		
TOTAL SEM BDI - 5763							54,26		
CLASSE/TIPO	CÓDIGO	FONTES	DESCRIÇÃO	UNID.	COEF.	P. UNIT. (R\$)	TOTAL (R\$)		
DEPR	88827	SINAPI	BETONEIRA CAPACIDADE NOMINAL DE 400 L, CAPACIDADE DE MISTURA 280 L, MOTOR ELÉTRICO TRIFÁSICO POTÊNCIA DE 2 CV, SEM CARREGADOR - JUROS. AF_05/2023	H		0,10			
INSUMO	10535	SINAPI	BETONEIRA, CAPACIDADE NOMINAL 400 L, CAPACIDADE DE MISTURA 280 L, MOTOR ELETRICO TRIFASICO 220/380 V, POTENCIA 2 CV, SEM CARREGADOR	UN	0,0000148	6.880,24	0,10		
TOTAL SEM BDI - 88827							0,10		
CLASSE/TIPO	CÓDIGO	FONTES	DESCRIÇÃO	UNID.	COEF.	P. UNIT. (R\$)	TOTAL (R\$)		
DEPR	88826	SINAPI	BETONEIRA CAPACIDADE NOMINAL DE 400 L, CAPACIDADE DE MISTURA 280 L, MOTOR ELÉTRICO TRIFÁSICO POTÊNCIA DE 2 CV, SEM CARREGADOR - DEPRECIÇÃO. AF_05/2023	H		0,44			
INSUMO	10535	SINAPI	BETONEIRA, CAPACIDADE NOMINAL 400 L, CAPACIDADE DE MISTURA 280 L, MOTOR ELETRICO TRIFASICO 220/380 V, POTENCIA 2 CV, SEM CARREGADOR	UN	0,000064	6.880,24	0,44		
TOTAL SEM BDI - 88826							0,44		
CLASSE/TIPO	CÓDIGO	FONTES	DESCRIÇÃO	UNID.	COEF.	P. UNIT. (R\$)	TOTAL (R\$)		
DEPR	88829	SINAPI	BETONEIRA CAPACIDADE NOMINAL DE 400 L, CAPACIDADE DE MISTURA 280 L, MOTOR ELÉTRICO TRIFÁSICO POTÊNCIA DE 2 CV, SEM CARREGADOR - MATERIAIS NA OPERAÇÃO. AF_05/2023	H		1,37			



MUNICÍPIO DE JERUMENHA - PI
CONSTRUÇÃO DE INFRAESTRUTURA DE ACESSO E URBANIZAÇÃO DOS MIRANTES DO MORRO DO PINGA E CRUZEIRO, NO MUNICÍPIO DE JERUMENHA/PI. CR 984386.
PLANILHA DE COMPOSIÇÕES UNITÁRIAS AUXILIARES - NÍVEL 2

DATA BASE: SINAPI PI 01/2026, SEINFRA CE 28, ORSE SE 01/2026, SEM DESONERAÇÃO						LEIS SOCIAIS (%):	113,78	BDI (%):	21,50
INSUMO	2705	SINAPI	ENERGIA ELÉTRICA ATÉ 2000 KWH INDUSTRIAL, SEM DEMANDA	KWH	1,25	1,10	1,37		
TOTAL SEM BDI - 88829								1,37	
CLASSE/TIPO	CÓDIGO	FONTE	DESCRIÇÃO	UNID.	COEF.	P. UNIT. (R\$)	TOTAL (R\$)		
DEPR	88828	SINAPI	BETONEIRA CAPACIDADE NOMINAL DE 400 L, CAPACIDADE DE MISTURA 280 L, MOTOR ELÉTRICO TRIFÁSICO POTÊNCIA DE 2 CV, SEM CARREGADOR - MANUTENÇÃO. AF_05/2023	H		0,48			
INSUMO	10535	SINAPI	BETONEIRA, CAPACIDADE NOMINAL 400 L, CAPACIDADE DE MISTURA 280 L, MOTOR ELÉTRICO TRIFÁSICO 220/380 V, POTÊNCIA 2 CV, SEM CARREGADOR	UN	0,00007	6.880,24	0,48		
TOTAL SEM BDI - 88828								0,48	
CLASSE/TIPO	CÓDIGO	FONTE	DESCRIÇÃO	UNID.	COEF.	P. UNIT. (R\$)	TOTAL (R\$)		
LIVR	95389	SINAPI	CURSO DE CAPACITAÇÃO PARA OPERADOR DE BETONEIRA ESTACIONÁRIA/MISTURADOR (ENCARGOS COMPLEMENTARES) - HORISTA	H		0,17			
INSUMO	37666	SINAPI	OPERADOR DE BETONEIRA ESTACIONARIA / MISTURADOR (HORISTA)	H	0,00831	21,52	0,17		
TOTAL SEM BDI - 95389								0,17	
CLASSE/TIPO	CÓDIGO	FONTE	DESCRIÇÃO	UNID.	COEF.	P. UNIT. (R\$)	TOTAL (R\$)		
DEPR	91689	SINAPI	SERRA CIRCULAR DE BANCADA COM MOTOR ELÉTRICO POTÊNCIA DE 5HP, COM COIFA PARA DISCO 10" - JURIS. AF_08/2015	H		0,01			
INSUMO	14618	SINAPI	SERRA CIRCULAR DE BANCADA COM MOTOR ELÉTRICO, POTÊNCIA DE *1600* W, PARA DISCO DE DIÂMETRO DE 10" (250 MM)	UN	0,0000148	1.252,51	0,01		
TOTAL SEM BDI - 91689								0,01	
CLASSE/TIPO	CÓDIGO	FONTE	DESCRIÇÃO	UNID.	COEF.	P. UNIT. (R\$)	TOTAL (R\$)		
DEPR	91688	SINAPI	SERRA CIRCULAR DE BANCADA COM MOTOR ELÉTRICO POTÊNCIA DE 5HP, COM COIFA PARA DISCO 10" - DEPRECIACÃO. AF_08/2015	H		0,09			
INSUMO	14618	SINAPI	SERRA CIRCULAR DE BANCADA COM MOTOR ELÉTRICO, POTÊNCIA DE *1600* W, PARA DISCO DE DIÂMETRO DE 10" (250 MM)	UN	0,000072	1.252,51	0,09		
TOTAL SEM BDI - 91688								0,09	
CLASSE/TIPO	CÓDIGO	FONTE	DESCRIÇÃO	UNID.	COEF.	P. UNIT. (R\$)	TOTAL (R\$)		
DEPR	91691	SINAPI	SERRA CIRCULAR DE BANCADA COM MOTOR ELÉTRICO POTÊNCIA DE 5HP, COM COIFA PARA DISCO 10" - MATERIAIS NA OPERAÇÃO. AF_08/2015	H		1,49			
INSUMO	2705	SINAPI	ENERGIA ELÉTRICA ATÉ 2000 KWH INDUSTRIAL, SEM DEMANDA	KWH	1,36	1,10	1,49		
TOTAL SEM BDI - 91691								1,49	
CLASSE/TIPO	CÓDIGO	FONTE	DESCRIÇÃO	UNID.	COEF.	P. UNIT. (R\$)	TOTAL (R\$)		
DEPR	91690	SINAPI	SERRA CIRCULAR DE BANCADA COM MOTOR ELÉTRICO POTÊNCIA DE 5HP, COM COIFA PARA DISCO 10" - MANUTENÇÃO. AF_08/2015	H		0,06			
INSUMO	14618	SINAPI	SERRA CIRCULAR DE BANCADA COM MOTOR ELÉTRICO, POTÊNCIA DE *1600* W, PARA DISCO DE DIÂMETRO DE 10" (250 MM)	UN	0,00005	1.252,51	0,06		
TOTAL SEM BDI - 91690								0,06	
CLASSE/TIPO	CÓDIGO	FONTE	DESCRIÇÃO	UNID.	COEF.	P. UNIT. (R\$)	TOTAL (R\$)		
LIVR	95309	SINAPI	CURSO DE CAPACITAÇÃO PARA AJUDANTE DE CARPINTEIRO (ENCARGOS COMPLEMENTARES) - HORISTA	H		0,24			
INSUMO	6117	SINAPI	CARPINTEIRO AUXILIAR (HORISTA)	H	0,01476	16,69	0,24		
TOTAL SEM BDI - 95309								0,24	
CLASSE/TIPO	CÓDIGO	FONTE	DESCRIÇÃO	UNID.	COEF.	P. UNIT. (R\$)	TOTAL (R\$)		
LIVR	88245	SINAPI	ARMADOR COM ENCARGOS COMPLEMENTARES	H		29,26			
COMPOSICAO	95314	SINAPI	CURSO DE CAPACITAÇÃO PARA ARMADOR (ENCARGOS COMPLEMENTARES) - HORISTA	H	1	0,25	0,25		
INSUMO	43489	SINAPI	EPI - FAMILIA PEDREIRO - HORISTA (ENCARGOS COMPLEMENTARES - COLETADO CAIXA)	H	1	1,81	1,81		
INSUMO	43465	SINAPI	FERRAMENTAS - FAMILIA PEDREIRO - HORISTA (ENCARGOS COMPLEMENTARES - COLETADO CAIXA)	H	1	0,90	0,90		
INSUMO	37373	SINAPI	SEGURO - HORISTA (COLETADO CAIXA - ENCARGOS COMPLEMENTARES)	H	1	0,11	0,11		
INSUMO	37372	SINAPI	EXAMES - HORISTA (COLETADO CAIXA - ENCARGOS COMPLEMENTARES)	H	1	1,42	1,42		
INSUMO	37371	SINAPI	TRANSPORTE - HORISTA (COLETADO CAIXA - ENCARGOS COMPLEMENTARES)	H	1	0,48	0,48		
INSUMO	37370	SINAPI	ALIMENTACAO - HORISTA (COLETADO CAIXA - ENCARGOS COMPLEMENTARES)	H	1	2,49	2,49		
INSUMO	378	SINAPI	ARMADOR (HORISTA)	H	1	21,80	21,80		
TOTAL SEM BDI - 88245								29,26	
CLASSE/TIPO	CÓDIGO	FONTE	DESCRIÇÃO	UNID.	COEF.	P. UNIT. (R\$)	TOTAL (R\$)		
LIVR	88238	SINAPI	AJUDANTE DE ARMADOR COM ENCARGOS COMPLEMENTARES	H		24,09			
COMPOSICAO	95308	SINAPI	CURSO DE CAPACITAÇÃO PARA AJUDANTE DE ARMADOR (ENCARGOS COMPLEMENTARES) - HORISTA	H	1	0,19	0,19		
INSUMO	43489	SINAPI	EPI - FAMILIA PEDREIRO - HORISTA (ENCARGOS COMPLEMENTARES - COLETADO CAIXA)	H	1	1,81	1,81		
INSUMO	43465	SINAPI	FERRAMENTAS - FAMILIA PEDREIRO - HORISTA (ENCARGOS COMPLEMENTARES - COLETADO CAIXA)	H	1	0,90	0,90		
INSUMO	37373	SINAPI	SEGURO - HORISTA (COLETADO CAIXA - ENCARGOS COMPLEMENTARES)	H	1	0,11	0,11		
INSUMO	37372	SINAPI	EXAMES - HORISTA (COLETADO CAIXA - ENCARGOS COMPLEMENTARES)	H	1	1,42	1,42		
INSUMO	37371	SINAPI	TRANSPORTE - HORISTA (COLETADO CAIXA - ENCARGOS COMPLEMENTARES)	H	1	0,48	0,48		
INSUMO	37370	SINAPI	ALIMENTACAO - HORISTA (COLETADO CAIXA - ENCARGOS COMPLEMENTARES)	H	1	2,49	2,49		
INSUMO	6114	SINAPI	AJUDANTE DE ARMADOR (HORISTA)	H	1	16,69	16,69		
TOTAL SEM BDI - 88238								24,09	
CLASSE/TIPO	CÓDIGO	FONTE	DESCRIÇÃO	UNID.	COEF.	P. UNIT. (R\$)	TOTAL (R\$)		
LIVR	95308	SINAPI	CURSO DE CAPACITAÇÃO PARA AJUDANTE DE ARMADOR (ENCARGOS COMPLEMENTARES) - HORISTA	H		0,19			
INSUMO	6114	SINAPI	AJUDANTE DE ARMADOR (HORISTA)	H	0,01154	16,69	0,19		
TOTAL SEM BDI - 95308								0,19	



MUNICÍPIO DE JERUMENHA - PI
CONSTRUÇÃO DE INFRAESTRUTURA DE ACESSO E URBANIZAÇÃO DOS MIRANTES DO MORRO DO PINGA E CRUZEIRO, NO MUNICÍPIO DE JERUMENHA/PI. CR 984386.
PLANILHA DE COMPOSIÇÕES UNITÁRIAS AUXILIARES - NÍVEL 2

DATA BASE: SINAPI PI 01/2026, SEINFRA CE 28, ORSE SE 01/2026, SEM DESONERAÇÃO

LEIS SOCIAIS (%): 113,78

BDI (%): 21,50

CLASSE/TIPO	CÓDIGO	FONTE	DESCRIÇÃO	UNID.	COEF.	P. UNIT. (R\$)	TOTAL (R\$)
GRAU	90279	SINAPI	GRAUTE FGK=20 MPA; TRAÇO 1:0,04:1,8:2,1 (EM MASSA SECA DE CIMENTO/ CAL/ AREIA GROSSA/ BRITA 0) - PREPARO MECÂNICO COM BETONEIRA 400 L. AF_09/2021	M3		810,29	
COMPOSICAO	88831	SINAPI	BETONEIRA CAPACIDADE NOMINAL DE 400 L, CAPACIDADE DE MISTURA 280 L, MOTOR ELÉTRICO TRIFÁSICO POTÊNCIA DE 2 CV, SEM CARREGADOR - CHI DIURNO. AF_05/2023	CHI	0,4931	0,54	0,26
COMPOSICAO	88830	SINAPI	BETONEIRA CAPACIDADE NOMINAL DE 400 L, CAPACIDADE DE MISTURA 280 L, MOTOR ELÉTRICO TRIFÁSICO POTÊNCIA DE 2 CV, SEM CARREGADOR - CHP DIURNO. AF_05/2023	CHP	1,1138	2,39	2,66
COMPOSICAO	88377	SINAPI	OPERADOR DE BETONEIRA ESTACIONÁRIA/MISTURADOR COM ENCARGOS COMPLEMENTARES	H	1,6069	27,37	43,98
COMPOSICAO	88316	SINAPI	SERVENTE COM ENCARGOS COMPLEMENTARES	H	2,5492	23,66	60,31
INSUMO	4720	SINAPI	PEDRA BRITADA N. 0, OU PEDRISCO (4,8 A 9,5 MM) POSTO PEDREIRA/FORNECEDOR, SEM FRETE	M3	0,5882	287,35	169,01
INSUMO	1379	SINAPI	CIMENTO PORTLAND COMPOSTO CP II-32	KG	420,1527	1,08	453,76
INSUMO	1106	SINAPI	CAL HIDRATADA CH-I PARA ARGAMASSAS	KG	15,1255	1,30	19,66
INSUMO	367	SINAPI	AREIA GROSSA - POSTO JAZIDA/FORNECEDOR (RETIRADO NA JAZIDA, SEM TRANSPORTE)	M3	0,6302	96,24	60,65
TOTAL SEM BDI - 90279							810,29

CLASSE/TIPO	CÓDIGO	FONTE	DESCRIÇÃO	UNID.	COEF.	P. UNIT. (R\$)	TOTAL (R\$)
LIVR	88309	SINAPI	PEDREIRO COM ENCARGOS COMPLEMENTARES	H		29,47	
COMPOSICAO	95371	SINAPI	CURSO DE CAPACITAÇÃO PARA PEDREIRO (ENCARGOS COMPLEMENTARES) - HORISTA	H	1	0,46	0,46
INSUMO	43489	SINAPI	EPI - FAMILIA PEDREIRO - HORISTA (ENCARGOS COMPLEMENTARES - COLETADO CAIXA)	H	1	1,81	1,81
INSUMO	43465	SINAPI	FERRAMENTAS - FAMILIA PEDREIRO - HORISTA (ENCARGOS COMPLEMENTARES - COLETADO CAIXA)	H	1	0,90	0,90
INSUMO	37373	SINAPI	SEGURO - HORISTA (COLETADO CAIXA - ENCARGOS COMPLEMENTARES)	H	1	0,11	0,11
INSUMO	37372	SINAPI	EXAMES - HORISTA (COLETADO CAIXA - ENCARGOS COMPLEMENTARES)	H	1	1,42	1,42
INSUMO	37371	SINAPI	TRANSPORTE - HORISTA (COLETADO CAIXA - ENCARGOS COMPLEMENTARES)	H	1	0,48	0,48
INSUMO	37370	SINAPI	ALIMENTACAO - HORISTA (COLETADO CAIXA - ENCARGOS COMPLEMENTARES)	H	1	2,49	2,49
INSUMO	4750	SINAPI	PEDREIRO (HORISTA)	H	1	21,80	21,80
TOTAL SEM BDI - 88309							29,47

CLASSE/TIPO	CÓDIGO	FONTE	DESCRIÇÃO	UNID.	COEF.	P. UNIT. (R\$)	TOTAL (R\$)
DEPR	91280	SINAPI	CORTADORA DE PISO COM MOTOR 4 TEMPOS A GASOLINA, POTÊNCIA DE 13 HP, COM DISCO DE CORTE DIAMANTADO SEGMENTADO PARA CONCRETO, DIÂMETRO DE 350 MM, FURO DE 1" (14 X 1") - JUROS. AF_08/2015	H		0,08	
INSUMO	11280	SINAPI	CORTADEIRA DE PISO DE CONCRETO E ASFALTO, PARA DISCO PADRAO DE DIAMETRO 350 MM (14") OU 450 MM (18"), MOTOR A GASOLINA, POTENCIA 13 HP, SEM DISCO	UN	0,0000148	6.023,06	0,08
TOTAL SEM BDI - 91280							0,08

CLASSE/TIPO	CÓDIGO	FONTE	DESCRIÇÃO	UNID.	COEF.	P. UNIT. (R\$)	TOTAL (R\$)
DEPR	91279	SINAPI	CORTADORA DE PISO COM MOTOR 4 TEMPOS A GASOLINA, POTÊNCIA DE 13 HP, COM DISCO DE CORTE DIAMANTADO SEGMENTADO PARA CONCRETO, DIÂMETRO DE 350 MM, FURO DE 1" (14 X 1") - DEPRECIACÃO. AF_08/2015	H		0,41	
INSUMO	13887	SINAPI	DISCO DE CORTE DIAMANTADO SEGMENTADO PARA CONCRETO/ASFALTO, DIAMETRO DE *350* MM, FURO DE 25,40 MM	UN	0,000064	557,44	0,03
INSUMO	11280	SINAPI	CORTADEIRA DE PISO DE CONCRETO E ASFALTO, PARA DISCO PADRAO DE DIAMETRO 350 MM (14") OU 450 MM (18"), MOTOR A GASOLINA, POTENCIA 13 HP, SEM DISCO	UN	0,000064	6.023,06	0,38
TOTAL SEM BDI - 91279							0,41

CLASSE/TIPO	CÓDIGO	FONTE	DESCRIÇÃO	UNID.	COEF.	P. UNIT. (R\$)	TOTAL (R\$)
DEPR	91282	SINAPI	CORTADORA DE PISO COM MOTOR 4 TEMPOS A GASOLINA, POTÊNCIA DE 13 HP, COM DISCO DE CORTE DIAMANTADO SEGMENTADO PARA CONCRETO, DIÂMETRO DE 350 MM, FURO DE 1" (14 X 1") - MATERIAIS NA OPERAÇÃO. AF_08/2015	H		8,56	
INSUMO	4222	SINAPI	GASOLINA COMUM	L	1,45	5,91	8,56
TOTAL SEM BDI - 91282							8,56

CLASSE/TIPO	CÓDIGO	FONTE	DESCRIÇÃO	UNID.	COEF.	P. UNIT. (R\$)	TOTAL (R\$)
DEPR	91281	SINAPI	CORTADORA DE PISO COM MOTOR 4 TEMPOS A GASOLINA, POTÊNCIA DE 13 HP, COM DISCO DE CORTE DIAMANTADO SEGMENTADO PARA CONCRETO, DIÂMETRO DE 350 MM, FURO DE 1" (14 X 1") - MANUTENÇÃO. AF_08/2015	H		0,52	
INSUMO	13887	SINAPI	DISCO DE CORTE DIAMANTADO SEGMENTADO PARA CONCRETO/ASFALTO, DIAMETRO DE *350* MM, FURO DE 25,40 MM	UN	0,00008	557,44	0,04
INSUMO	11280	SINAPI	CORTADEIRA DE PISO DE CONCRETO E ASFALTO, PARA DISCO PADRAO DE DIAMETRO 350 MM (14") OU 450 MM (18"), MOTOR A GASOLINA, POTENCIA 13 HP, SEM DISCO	UN	0,00008	6.023,06	0,48
TOTAL SEM BDI - 91281							0,52

CLASSE/TIPO	CÓDIGO	FONTE	DESCRIÇÃO	UNID.	COEF.	P. UNIT. (R\$)	TOTAL (R\$)
LIVR	95328	SINAPI	CURSO DE CAPACITAÇÃO PARA CALCETEIRO (ENCARGOS COMPLEMENTARES) - HORISTA	H		0,25	
INSUMO	4759	SINAPI	CALCETEIRO / RASTELEIRO (HORISTA)	H	0,01154	21,80	0,25
TOTAL SEM BDI - 95328							0,25

CLASSE/TIPO	CÓDIGO	FONTE	DESCRIÇÃO	UNID.	COEF.	P. UNIT. (R\$)	TOTAL (R\$)
ARGA	87292	SINAPI	ARGAMASSA TRAÇO 1:2:8 (EM VOLUME DE CIMENTO, CAL E AREIA MÉDIA ÚMIDA) PARA EMBOÇO/MASSA ÚNICA/ASSENTAMENTO DE ALVENARIA DE VEDAÇÃO, PREPARO MECÂNICO COM BETONEIRA 400 L. AF_08/2019	M3		675,57	



MUNICÍPIO DE JERUMENHA - PI
CONSTRUÇÃO DE INFRAESTRUTURA DE ACESSO E URBANIZAÇÃO DOS MIRANTES DO MORRO DO PINGA E CRUZEIRO, NO MUNICÍPIO DE JERUMENHA/PI. CR 984386.
PLANILHA DE COMPOSIÇÕES UNITÁRIAS AUXILIARES - NÍVEL 2

DATA BASE: SINAPI PI 01/2026, SEINFRA CE 28, ORSE SE 01/2026, SEM DESONERAÇÃO				LEIS SOCIAIS (%):		113,78	BDI (%):	21,50
COMPOSICAO	88831	SINAPI	BETONEIRA CAPACIDADE NOMINAL DE 400 L, CAPACIDADE DE MISTURA 280 L, MOTOR ELÉTRICO TRIFÁSICO POTÊNCIA DE 2 CV, SEM CARREGADOR - CHI DIURNO. AF_05/2023	CHI	3,45	0,54	1,86	
COMPOSICAO	88830	SINAPI	BETONEIRA CAPACIDADE NOMINAL DE 400 L, CAPACIDADE DE MISTURA 280 L, MOTOR ELÉTRICO TRIFÁSICO POTÊNCIA DE 2 CV, SEM CARREGADOR - CHP DIURNO. AF_05/2023	CHP	1,05	2,39	2,50	
COMPOSICAO	88377	SINAPI	OPERADOR DE BETONEIRA ESTACIONÁRIA/MISTURADOR COM ENCARGOS COMPLEMENTARES	H	4,5	27,37	123,16	
INSUMO	1379	SINAPI	CIMENTO PORTLAND COMPOSTO CP II-32	KG	195,86	1,08	211,52	
INSUMO	1106	SINAPI	CAL HIDRATADA CH-I PARA ARGAMASSAS	KG	174,1	1,30	226,33	
INSUMO	370	SINAPI	AREIA MEDIA - POSTO JAZIDA/FORNECEDOR (RETIRADO NA JAZIDA, SEM TRANSPORTE)	M3	1,16	95,00	110,20	
TOTAL SEM BDI - 87292							675,57	

CLASSE/TIPO	CÓDIGO	FONTE	DESCRIÇÃO	UNID.	COEF.	P. UNIT. (R\$)	TOTAL (R\$)
ARGA	87313	SINAPI	ARGAMASSA TRAÇO 1:3 [EM VOLUME DE CIMENTO E AREIA GROSSA ÚMIDA] PARA CHAPISCO CONVENCIONAL, PREPARO MECÂNICO COM BETONEIRA 400 L. AF_08/2019	M3		674,44	
COMPOSICAO	88831	SINAPI	BETONEIRA CAPACIDADE NOMINAL DE 400 L, CAPACIDADE DE MISTURA 280 L, MOTOR ELÉTRICO TRIFÁSICO POTÊNCIA DE 2 CV, SEM CARREGADOR - CHI DIURNO. AF_05/2023	CHI	3,31	0,54	1,78
COMPOSICAO	88830	SINAPI	BETONEIRA CAPACIDADE NOMINAL DE 400 L, CAPACIDADE DE MISTURA 280 L, MOTOR ELÉTRICO TRIFÁSICO POTÊNCIA DE 2 CV, SEM CARREGADOR - CHP DIURNO. AF_05/2023	CHP	1,01	2,39	2,41
COMPOSICAO	88377	SINAPI	OPERADOR DE BETONEIRA ESTACIONÁRIA/MISTURADOR COM ENCARGOS COMPLEMENTARES	H	4,32	27,37	118,23
INSUMO	1379	SINAPI	CIMENTO PORTLAND COMPOSTO CP II-32	KG	426,49	1,08	460,60
INSUMO	367	SINAPI	AREIA GROSSA - POSTO JAZIDA/FORNECEDOR (RETIRADO NA JAZIDA, SEM TRANSPORTE)	M3	0,95	96,24	91,42
TOTAL SEM BDI - 87313							674,44

CLASSE/TIPO	CÓDIGO	FONTE	DESCRIÇÃO	UNID.	COEF.	P. UNIT. (R\$)	TOTAL (R\$)
LIVR	95372	SINAPI	CURSO DE CAPACITAÇÃO PARA PINTOR (ENCARGOS COMPLEMENTARES) - HORISTA	H		0,32	
INSUMO	4783	SINAPI	PINTOR (HORISTA)	H	0,01476	21,80	0,32
TOTAL SEM BDI - 95372							0,32

CLASSE/TIPO	CÓDIGO	FONTE	DESCRIÇÃO	UNID.	COEF.	P. UNIT. (R\$)	TOTAL (R\$)
LIVR	95332	SINAPI	CURSO DE CAPACITAÇÃO PARA ELETRICISTA (ENCARGOS COMPLEMENTARES) - HORISTA	H		0,81	
INSUMO	2436	SINAPI	ELETRICISTA (HORISTA)	H	0,03732	21,80	0,81
TOTAL SEM BDI - 95332							0,81

CLASSE/TIPO	CÓDIGO	FONTE	DESCRIÇÃO	UNID.	COEF.	P. UNIT. (R\$)	TOTAL (R\$)
DEPR	91467	SINAPI	GUINDAÚTO HIDRÁULICO, CAPACIDADE MÁXIMA DE CARGA 6200 KG, MOMENTO MÁXIMO DE CARGA 11,7 TM, ALCANCE MÁXIMO HORIZONTAL 9,70 M, INCLUSIVE CAMINHÃO TOCO PBT 16.000 KG, POTÊNCIA DE 189 CV - MATERIAIS NA OPERAÇÃO. AF_08/2015	H		159,90	
INSUMO	4221	SINAPI	OLEO DIESEL COMBUSTIVEL COMUM METROPOLITANO S-10 OU S-500	L	26,43	6,05	159,90
TOTAL SEM BDI - 91467							159,90

CLASSE/TIPO	CÓDIGO	FONTE	DESCRIÇÃO	UNID.	COEF.	P. UNIT. (R\$)	TOTAL (R\$)
DEPR	91466	SINAPI	GUINDAÚTO HIDRÁULICO, CAPACIDADE MÁXIMA DE CARGA 6200 KG, MOMENTO MÁXIMO DE CARGA 11,7 TM, ALCANCE MÁXIMO HORIZONTAL 9,70 M, INCLUSIVE CAMINHÃO TOCO PBT 16.000 KG, POTÊNCIA DE 189 CV - IMPOSTOS E SEGUROS. AF_08/2015	H		4,21	
INSUMO	37752	SINAPI	CAMINHÃO TOCO, PESO BRUTO TOTAL 16000 KG, CARGA UTIL MAXIMA 11030 KG, DISTANCIA ENTRE EIXOS 5,41 M, POTENCIA 185 CV (INCLUI CABINE E CHASSI, NAO INCLUI CARROCERIA)	UN	0,0000057	591.575,65	3,37
INSUMO	3363	SINAPI	GUINDAUTO HIDRAULICO, CAPACIDADE MAXIMA DE CARGA 6200 KG, MOMENTO MAXIMO DE CARGA 11,7 TM, ALCANCE MAXIMO HORIZONTAL 9,70 M, PARA MONTAGEM SOBRE CHASSI DE CAMINHÃO PBT MINIMO 13000 KG (INCLUI MONTAGEM, NAO INCLUI CAMINHÃO)	UN	0,0000058	144.875,00	0,84
TOTAL SEM BDI - 91466							4,21

CLASSE/TIPO	CÓDIGO	FONTE	DESCRIÇÃO	UNID.	COEF.	P. UNIT. (R\$)	TOTAL (R\$)
DEPR	89262	SINAPI	GUINDAUTO HIDRÁULICO, CAPACIDADE MÁXIMA DE CARGA 6200 KG, MOMENTO MÁXIMO DE CARGA 11,7 TM, ALCANCE MÁXIMO HORIZONTAL 9,70 M, INCLUSIVE CAMINHÃO TOCO PBT 16.000 KG, POTÊNCIA DE 189 CV - MANUTENÇÃO. AF_06/2014	H		48,01	
INSUMO	37752	SINAPI	CAMINHÃO TOCO, PESO BRUTO TOTAL 16000 KG, CARGA UTIL MAXIMA 11030 KG, DISTANCIA ENTRE EIXOS 5,41 M, POTENCIA 185 CV (INCLUI CABINE E CHASSI, NAO INCLUI CARROCERIA)	UN	0,0000643	591.575,65	38,03
INSUMO	3363	SINAPI	GUINDAUTO HIDRAULICO, CAPACIDADE MAXIMA DE CARGA 6200 KG, MOMENTO MAXIMO DE CARGA 11,7 TM, ALCANCE MAXIMO HORIZONTAL 9,70 M, PARA MONTAGEM SOBRE CHASSI DE CAMINHÃO PBT MINIMO 13000 KG (INCLUI MONTAGEM, NAO INCLUI CAMINHÃO)	UN	0,0000689	144.875,00	9,98
TOTAL SEM BDI - 89262							48,01

CLASSE/TIPO	CÓDIGO	FONTE	DESCRIÇÃO	UNID.	COEF.	P. UNIT. (R\$)	TOTAL (R\$)
DEPR	89260	SINAPI	GUINDAUTO HIDRÁULICO, CAPACIDADE MÁXIMA DE CARGA 6200 KG, MOMENTO MÁXIMO DE CARGA 11,7 TM, ALCANCE MÁXIMO HORIZONTAL 9,70 M, INCLUSIVE CAMINHÃO TOCO PBT 16.000 KG, POTÊNCIA DE 189 CV - JUROS. AF_06/2014	H		10,42	
INSUMO	37752	SINAPI	CAMINHÃO TOCO, PESO BRUTO TOTAL 16000 KG, CARGA UTIL MAXIMA 11030 KG, DISTANCIA ENTRE EIXOS 5,41 M, POTENCIA 185 CV (INCLUI CABINE E CHASSI, NAO INCLUI CARROCERIA)	UN	0,0000141	591.575,65	8,34



MUNICÍPIO DE JERUMENHA - PI
CONSTRUÇÃO DE INFRAESTRUTURA DE ACESSO E URBANIZAÇÃO DOS MIRANTES DO MORRO DO PINGA E CRUZEIRO, NO MUNICÍPIO DE JERUMENHA/PI. CR 984386.
PLANILHA DE COMPOSIÇÕES UNITÁRIAS AUXILIARES - NÍVEL 2

DATA BASE: SINAPI PI 01/2026, SEINFRA CE 28, ORSE SE 01/2026, SEM DESONERAÇÃO						LEIS SOCIAIS (%):	113,78	BDI (%):	21,50
INSUMO	3363	SINAPI	GUINDAUTO HIDRAULICO, CAPACIDADE MAXIMA DE CARGA 6200 KG, MOMENTO MAXIMO DE CARGA 11,7 TM, ALCANCE MAXIMO HORIZONTAL 9,70 M, PARA MONTAGEM SOBRE CHASSI DE CAMINHAO PBT MINIMO 13000 KG (INCLUI MONTAGEM, NAO INCLUI CAMINHAO)	UN	0,0000144	144.875,00	2,08		
TOTAL SEM BDI - 89260								10,42	
CLASSE/TIPO	CÓDIGO	FONTE	DESCRIÇÃO	UNID.	COEF.	P. UNIT. (R\$)	TOTAL (R\$)		
DEPR	89259	SINAPI	GUINDAUTO HIDRÁULICO, CAPACIDADE MÁXIMA DE CARGA 6200 KG, MOMENTO MÁXIMO DE CARGA 11,7 TM, ALCANCE MÁXIMO HORIZONTAL 9,70 M, INCLUSIVE CAMINHÃO TOCO PBT 16.000 KG, POTÊNCIA DE 189 CV - DEPRECIÇÃO. AF_06/2014	H		28,27			
INSUMO	37752	SINAPI	CAMINHAO TOCO, PESO BRUTO TOTAL 16000 KG, CARGA UTIL MAXIMA 11030 KG, DISTANCIA ENTRE EIXOS 5,41 M, POTENCIA 185 CV (INCLUI CABINE E CHASSI, NAO INCLUI CARROCERIA)	UN	0,0000343	591.575,65	20,29		
INSUMO	3363	SINAPI	GUINDAUTO HIDRAULICO, CAPACIDADE MAXIMA DE CARGA 6200 KG, MOMENTO MAXIMO DE CARGA 11,7 TM, ALCANCE MAXIMO HORIZONTAL 9,70 M, PARA MONTAGEM SOBRE CHASSI DE CAMINHAO PBT MINIMO 13000 KG (INCLUI MONTAGEM, NAO INCLUI CAMINHAO)	UN	0,0000551	144.875,00	7,98		
TOTAL SEM BDI - 89259								28,27	
CLASSE/TIPO	CÓDIGO	FONTE	DESCRIÇÃO	UNID.	COEF.	P. UNIT. (R\$)	TOTAL (R\$)		
LIVR	88286	SINAPI	MOTORISTA OPERADOR DE MUNCK COM ENCARGOS COMPLEMENTARES	H		30,50			
COMPOSICAO	95351	SINAPI	CURSO DE CAPACITAÇÃO PARA MOTORISTA OPERADOR DE MUNCK (ENCARGOS COMPLEMENTARES) - HORISTA	H	1	0,39	0,39		
INSUMO	43488	SINAPI	EPI - FAMILIA OPERADOR ESCAVADEIRA - HORISTA (ENCARGOS COMPLEMENTARES - COLETADO CAIXA)	H	1	1,13	1,13		
INSUMO	43464	SINAPI	FERRAMENTAS - FAMILIA OPERADOR ESCAVADEIRA - HORISTA (ENCARGOS COMPLEMENTARES - COLETADO CAIXA)	H	1	0,05	0,05		
INSUMO	37373	SINAPI	SEGURO - HORISTA (COLETADO CAIXA - ENCARGOS COMPLEMENTARES)	H	1	0,11	0,11		
INSUMO	37372	SINAPI	EXAMES - HORISTA (COLETADO CAIXA - ENCARGOS COMPLEMENTARES)	H	1	1,42	1,42		
INSUMO	37371	SINAPI	TRANSPORTE - HORISTA (COLETADO CAIXA - ENCARGOS COMPLEMENTARES)	H	1	0,48	0,48		
INSUMO	37370	SINAPI	ALIMENTACAO - HORISTA (COLETADO CAIXA - ENCARGOS COMPLEMENTARES)	H	1	2,49	2,49		
INSUMO	4096	SINAPI	MOTORISTA OPERADOR DE CAMINHAO COM MUNCK (HORISTA)	H	1	24,43	24,43		
TOTAL SEM BDI - 88286								30,50	
CLASSE/TIPO	CÓDIGO	FONTE	DESCRIÇÃO	UNID.	COEF.	P. UNIT. (R\$)	TOTAL (R\$)		
LIVR	95316	SINAPI	CURSO DE CAPACITAÇÃO PARA AUXILIAR DE ELETRICISTA (ENCARGOS COMPLEMENTARES) - HORISTA	H		0,62			
INSUMO	247	SINAPI	AJUDANTE DE ELETRICISTA (HORISTA)	H	0,03732	16,69	0,62		
TOTAL SEM BDI - 95316								0,62	
CLASSE/TIPO	CÓDIGO	FONTE	DESCRIÇÃO	UNID.	COEF.	P. UNIT. (R\$)	TOTAL (R\$)		
CUSTH	91533	SINAPI	COMPACTADOR DE SOLOS DE PERCUSSÃO (SOQUETE) COM MOTOR A GASOLINA 4 TEMPOS, POTÊNCIA 4 CV - CHP DIURNO. AF_08/2015	CHP		35,79			
COMPOSICAO	91532	SINAPI	COMPACTADOR DE SOLOS DE PERCUSSÃO (SOQUETE) COM MOTOR A GASOLINA 4 TEMPOS, POTÊNCIA 4 CV - MATERIAIS NA OPERAÇÃO. AF_08/2015	H	1	6,08	6,08		
COMPOSICAO	91531	SINAPI	COMPACTADOR DE SOLOS DE PERCUSSÃO (SOQUETE) COM MOTOR A GASOLINA 4 TEMPOS, POTÊNCIA 4 CV - MANUTENÇÃO. AF_08/2015	H	1	1,13	1,13		
COMPOSICAO	91530	SINAPI	COMPACTADOR DE SOLOS DE PERCUSSÃO (SOQUETE) COM MOTOR A GASOLINA 4 TEMPOS, POTÊNCIA 4 CV - JUROS. AF_08/2015	H	1	0,24	0,24		
COMPOSICAO	91529	SINAPI	COMPACTADOR DE SOLOS DE PERCUSSÃO (SOQUETE) COM MOTOR A GASOLINA 4 TEMPOS, POTÊNCIA 4 CV - DEPRECIÇÃO. AF_08/2015	H	1	0,90	0,90		
COMPOSICAO	88297	SINAPI	OPERADOR DE MÁQUINAS E EQUIPAMENTOS COM ENCARGOS COMPLEMENTARES	H	1	27,44	27,44		
TOTAL SEM BDI - 91533								35,79	
CLASSE/TIPO	CÓDIGO	FONTE	DESCRIÇÃO	UNID.	COEF.	P. UNIT. (R\$)	TOTAL (R\$)		
PRODC	94971	SINAPI	CONCRETO FCK = 25MPA, TRAÇO 1:2,3:2,7 (EM MASSA SECA DE CIMENTO/ AREIA MÉDIA/ BRITA 1) - PREPARO MECÂNICO COM BETONEIRA 600 L. AF_05/2021	M3		698,66			
COMPOSICAO	89226	SINAPI	BETONEIRA CAPACIDADE NOMINAL DE 600 L, CAPACIDADE DE MISTURA 360 L, MOTOR ELÉTRICO TRIFÁSICO POTÊNCIA DE 4 CV, SEM CARREGADOR - CHI DIURNO. AF_05/2023	CHI	0,6067	2,20	1,33		
COMPOSICAO	89225	SINAPI	BETONEIRA CAPACIDADE NOMINAL DE 600 L, CAPACIDADE DE MISTURA 360 L, MOTOR ELÉTRICO TRIFÁSICO POTÊNCIA DE 4 CV, SEM CARREGADOR - CHP DIURNO. AF_05/2023	CHP	0,6434	6,90	4,43		
COMPOSICAO	88377	SINAPI	OPERADOR DE BETONEIRA ESTACIONÁRIA/MISTURADOR COM ENCARGOS COMPLEMENTARES	H	1,2501	27,37	34,21		
COMPOSICAO	88316	SINAPI	SERVENTE COM ENCARGOS COMPLEMENTARES	H	1,9792	23,66	46,82		
INSUMO	4721	SINAPI	PEDRA BRITADA N. 1 (9,5 A 19 MM) POSTO PEDREIRA/FORNECEDOR, SEM FRETE	M3	0,5972	248,89	148,63		
INSUMO	1379	SINAPI	CIMENTO PORTLAND COMPOSTO CP II-32	KG	364,9433	1,08	394,13		
INSUMO	370	SINAPI	AREIA MÉDIA - POSTO JAZIDA/FORNECEDOR (RETIRADO NA JAZIDA, SEM TRANSPORTE)	M3	0,7275	95,00	69,11		
TOTAL SEM BDI - 94971								698,66	
CLASSE/TIPO	CÓDIGO	FONTE	DESCRIÇÃO	UNID.	COEF.	P. UNIT. (R\$)	TOTAL (R\$)		
ARMAC	92767	SINAPI	ARMAÇÃO DE LAJE DE ESTRUTURA CONVENCIONAL DE CONCRETO ARMADO UTILIZANDO AÇO CA-60 DE 4,2 MM - MONTAGEM. AF_06/2022	KG		15,13			
COMPOSICAO	92799	SINAPI	CORTE E DOBRA DE AÇO CA-60, DIÂMETRO DE 4,2 MM. AF_06/2022	KG	1	10,50	10,50		
COMPOSICAO	88245	SINAPI	ARMADOR COM ENCARGOS COMPLEMENTARES	H	0,1055	29,26	3,08		
COMPOSICAO	88238	SINAPI	AJUDANTE DE ARMADOR COM ENCARGOS COMPLEMENTARES	H	0,0172	24,09	0,41		
INSUMO	43132	SINAPI	ARAME RECOZIDO 16 BWG, D = 1,65 MM (0,016 KG/M) OU 18 BWG, D = 1,25 MM (0,01 KG/M)	KG	0,025	21,59	0,53		



MUNICÍPIO DE JERUMENHA - PI
CONSTRUÇÃO DE INFRAESTRUTURA DE ACESSO E URBANIZAÇÃO DOS MIRANTES DO MORRO DO PINGA E CRUZEIRO, NO MUNICÍPIO DE JERUMENHA/PI. CR 984386.
PLANILHA DE COMPOSIÇÕES UNITÁRIAS AUXILIARES - NÍVEL 2

DATA BASE: SINAPI PI 01/2026, SEINFRA CE 28, ORSE SE 01/2026, SEM DESONERAÇÃO				LEIS SOCIAIS (%):		113,78	BDI (%):	21,50
INSUMO	39017	SINAPI	ESPAÇADOR / DISTANCIADOR CIRCULAR COM ENTRADA LATERAL, EM PLÁSTICO, PARA VERGALHAO *4,2 A 12,5* MM, COBRIMENTO 20 MM	UN	2,816	0,22	0,61	
TOTAL SEM BDI - 92767								15,13
CLASSE/TIPO	CÓDIGO	FONTE	DESCRIÇÃO	UNID.	COEF.	P. UNIT. (R\$)	TOTAL (R\$)	
CUSTH	91693	SINAPI	SERRA CIRCULAR DE BANCADA COM MOTOR ELÉTRICO POTÊNCIA DE 5HP, COM COIFA PARA DISCO 10" - CHI DIURNO. AF_08/2015	CHI		27,54		
COMPOSICAO	91689	SINAPI	SERRA CIRCULAR DE BANCADA COM MOTOR ELÉTRICO POTÊNCIA DE 5HP, COM COIFA PARA DISCO 10" - JUROS. AF_08/2015	H	1	0,01	0,01	
COMPOSICAO	91688	SINAPI	SERRA CIRCULAR DE BANCADA COM MOTOR ELÉTRICO POTÊNCIA DE 5HP, COM COIFA PARA DISCO 10" - DEPRECIACÃO. AF_08/2015	H	1	0,09	0,09	
COMPOSICAO	88297	SINAPI	OPERADOR DE MÁQUINAS E EQUIPAMENTOS COM ENCARGOS COMPLEMENTARES	H	1	27,44	27,44	
TOTAL SEM BDI - 91693								27,54
CLASSE/TIPO	CÓDIGO	FONTE	DESCRIÇÃO	UNID.	COEF.	P. UNIT. (R\$)	TOTAL (R\$)	
CUSTH	91692	SINAPI	SERRA CIRCULAR DE BANCADA COM MOTOR ELÉTRICO POTÊNCIA DE 5HP, COM COIFA PARA DISCO 10" - CHP DIURNO. AF_08/2015	CHP		29,09		
COMPOSICAO	91691	SINAPI	SERRA CIRCULAR DE BANCADA COM MOTOR ELÉTRICO POTÊNCIA DE 5HP, COM COIFA PARA DISCO 10" - MATERIAIS NA OPERAÇÃO. AF_08/2015	H	1	1,49	1,49	
COMPOSICAO	91690	SINAPI	SERRA CIRCULAR DE BANCADA COM MOTOR ELÉTRICO POTÊNCIA DE 5HP, COM COIFA PARA DISCO 10" - MANUTENÇÃO. AF_08/2015	H	1	0,06	0,06	
COMPOSICAO	91689	SINAPI	SERRA CIRCULAR DE BANCADA COM MOTOR ELÉTRICO POTÊNCIA DE 5HP, COM COIFA PARA DISCO 10" - JUROS. AF_08/2015	H	1	0,01	0,01	
COMPOSICAO	91688	SINAPI	SERRA CIRCULAR DE BANCADA COM MOTOR ELÉTRICO POTÊNCIA DE 5HP, COM COIFA PARA DISCO 10" - DEPRECIACÃO. AF_08/2015	H	1	0,09	0,09	
COMPOSICAO	88297	SINAPI	OPERADOR DE MÁQUINAS E EQUIPAMENTOS COM ENCARGOS COMPLEMENTARES	H	1	27,44	27,44	
TOTAL SEM BDI - 91692								29,09
CLASSE/TIPO	CÓDIGO	FONTE	DESCRIÇÃO	UNID.	COEF.	P. UNIT. (R\$)	TOTAL (R\$)	
CUSTH	90587	SINAPI	VIBRADOR DE IMERSÃO, DIÂMETRO DE PONTEIRA 45MM, MOTOR ELÉTRICO TRIFÁSICO POTÊNCIA DE 2 CV - CHI DIURNO. AF_06/2015	CHI		0,49		
COMPOSICAO	90583	SINAPI	VIBRADOR DE IMERSÃO, DIÂMETRO DE PONTEIRA 45MM, MOTOR ELÉTRICO TRIFÁSICO POTÊNCIA DE 2 CV - JUROS. AF_06/2015	H	1	0,09	0,09	
COMPOSICAO	90582	SINAPI	VIBRADOR DE IMERSÃO, DIÂMETRO DE PONTEIRA 45MM, MOTOR ELÉTRICO TRIFÁSICO POTÊNCIA DE 2 CV - DEPRECIACÃO. AF_06/2015	H	1	0,40	0,40	
TOTAL SEM BDI - 90587								0,49
CLASSE/TIPO	CÓDIGO	FONTE	DESCRIÇÃO	UNID.	COEF.	P. UNIT. (R\$)	TOTAL (R\$)	
CUSTH	90586	SINAPI	VIBRADOR DE IMERSÃO, DIÂMETRO DE PONTEIRA 45MM, MOTOR ELÉTRICO TRIFÁSICO POTÊNCIA DE 2 CV - CHP DIURNO. AF_06/2015	CHP		1,37		
COMPOSICAO	90585	SINAPI	VIBRADOR DE IMERSÃO, DIÂMETRO DE PONTEIRA 45MM, MOTOR ELÉTRICO TRIFÁSICO POTÊNCIA DE 2 CV - MATERIAIS NA OPERAÇÃO. AF_06/2015	H	1	0,57	0,57	
COMPOSICAO	90584	SINAPI	VIBRADOR DE IMERSÃO, DIÂMETRO DE PONTEIRA 45MM, MOTOR ELÉTRICO TRIFÁSICO POTÊNCIA DE 2 CV - MANUTENÇÃO. AF_06/2015	H	1	0,31	0,31	
COMPOSICAO	90583	SINAPI	VIBRADOR DE IMERSÃO, DIÂMETRO DE PONTEIRA 45MM, MOTOR ELÉTRICO TRIFÁSICO POTÊNCIA DE 2 CV - JUROS. AF_06/2015	H	1	0,09	0,09	
COMPOSICAO	90582	SINAPI	VIBRADOR DE IMERSÃO, DIÂMETRO DE PONTEIRA 45MM, MOTOR ELÉTRICO TRIFÁSICO POTÊNCIA DE 2 CV - DEPRECIACÃO. AF_06/2015	H	1	0,40	0,40	
TOTAL SEM BDI - 90586								1,37
CLASSE/TIPO	CÓDIGO	FONTE	DESCRIÇÃO	UNID.	COEF.	P. UNIT. (R\$)	TOTAL (R\$)	
LIVR	88261	SINAPI	CARPINTEIRO DE ESQUADRIAS COM ENCARGOS COMPLEMENTARES	H		27,78		
COMPOSICAO	95329	SINAPI	CURSO DE CAPACITAÇÃO PARA CARPINTEIRO DE ESQUADRIA (ENCARGOS COMPLEMENTARES) - HORISTA	H	1	0,30	0,30	
INSUMO	43483	SINAPI	EPI - FAMILIA CARPINTEIRO DE FORMAS - HORISTA (ENCARGOS COMPLEMENTARES - COLETADO CAIXA)	H	1	1,78	1,78	
INSUMO	43459	SINAPI	FERRAMENTAS - FAMILIA CARPINTEIRO DE FORMAS - HORISTA (ENCARGOS COMPLEMENTARES - COLETADO CAIXA)	H	1	0,45	0,45	
INSUMO	37373	SINAPI	SEGURO - HORISTA (COLETADO CAIXA - ENCARGOS COMPLEMENTARES)	H	1	0,11	0,11	
INSUMO	37372	SINAPI	EXAMES - HORISTA (COLETADO CAIXA - ENCARGOS COMPLEMENTARES)	H	1	1,42	1,42	
INSUMO	37371	SINAPI	TRANSPORTE - HORISTA (COLETADO CAIXA - ENCARGOS COMPLEMENTARES)	H	1	0,48	0,48	
INSUMO	37370	SINAPI	ALIMENTAÇÃO - HORISTA (COLETADO CAIXA - ENCARGOS COMPLEMENTARES)	H	1	2,49	2,49	
INSUMO	1214	SINAPI	CARPINTEIRO DE ESQUADRIAS (HORISTA)	H	1	20,75	20,75	
TOTAL SEM BDI - 88261								27,78
CLASSE/TIPO	CÓDIGO	FONTE	DESCRIÇÃO	UNID.	COEF.	P. UNIT. (R\$)	TOTAL (R\$)	
LIVR	88239	SINAPI	AJUDANTE DE CARPINTEIRO COM ENCARGOS COMPLEMENTARES	H		23,66		
COMPOSICAO	95309	SINAPI	CURSO DE CAPACITAÇÃO PARA AJUDANTE DE CARPINTEIRO (ENCARGOS COMPLEMENTARES) - HORISTA	H	1	0,24	0,24	
INSUMO	43483	SINAPI	EPI - FAMILIA CARPINTEIRO DE FORMAS - HORISTA (ENCARGOS COMPLEMENTARES - COLETADO CAIXA)	H	1	1,78	1,78	
INSUMO	43459	SINAPI	FERRAMENTAS - FAMILIA CARPINTEIRO DE FORMAS - HORISTA (ENCARGOS COMPLEMENTARES - COLETADO CAIXA)	H	1	0,45	0,45	
INSUMO	37373	SINAPI	SEGURO - HORISTA (COLETADO CAIXA - ENCARGOS COMPLEMENTARES)	H	1	0,11	0,11	
INSUMO	37372	SINAPI	EXAMES - HORISTA (COLETADO CAIXA - ENCARGOS COMPLEMENTARES)	H	1	1,42	1,42	
INSUMO	37371	SINAPI	TRANSPORTE - HORISTA (COLETADO CAIXA - ENCARGOS COMPLEMENTARES)	H	1	0,48	0,48	



PREFEITURA MUNICIPAL DE JERUMENHA - PIAUÍ
Praça Santo Antônio, 470, Centro, Jerumenha-PI – CEP: 64.630-000
CNPJ nº 06.554.109/0001-57



MUNICÍPIO DE JERUMENHA - PI
CONSTRUÇÃO DE INFRAESTRUTURA DE ACESSO E URBANIZAÇÃO DOS MIRANTES DO MORRO DO PINGA E CRUZEIRO, NO MUNICÍPIO DE JERUMENHA/PI. CR 984386.
PLANILHA DE COMPOSIÇÕES UNITÁRIAS AUXILIARES - NÍVEL 2

DATA BASE: SINAPI PI 01/2026, SEINFRA CE 28, ORSE SE 01/2026, SEM DESONERAÇÃO				LEIS SOCIAIS (%):		113,78	BDI (%):		21,50
INSUMO	37370	SINAPI	ALIMENTACAO - HORISTA (COLETADO CAIXA - ENCARGOS COMPLEMENTARES)	H	1	2,49		2,49	
INSUMO	6117	SINAPI	CARPINTEIRO AUXILIAR (HORISTA)	H	1	16,69		16,69	
TOTAL SEM BDI - 88239									23,66
CLASSE/TIPO	CÓDIGO	FONTE	DESCRIÇÃO	UNID.	COEF.	P. UNIT. (R\$)		TOTAL (R\$)	
ARGA	87369	SINAPI	ARGAMASSA TRAÇO 1:2:8 (EM VOLUME DE CIMENTO, CAL E AREIA MÉDIA ÚMIDA) PARA EMBOÇO/MASSA ÚNICA/ASSENTAMENTO DE ALVENARIA DE VEDAÇÃO, PREPARO MANUAL_AF_08/2019	M3		801,30			
COMPOSICAO	88316	SINAPI	SERVENTE COM ENCARGOS COMPLEMENTARES	H	11,1	23,66		262,62	
INSUMO	1379	SINAPI	CIMENTO PORTLAND COMPOSTO CP II-32	KG	192,52	1,08		207,92	
INSUMO	1106	SINAPI	CAL HIDRATADA CH-I PARA ARGAMASSAS	KG	171,13	1,30		222,46	
INSUMO	370	SINAPI	AREIA MÉDIA - POSTO JAZIDA/FORNECEDOR (RETIRADO NA JAZIDA, SEM TRANSPORTE)	M3	1,14	95,00		108,30	
TOTAL SEM BDI - 87369									801,30
CLASSE/TIPO	CÓDIGO	FONTE	DESCRIÇÃO	UNID.	COEF.	P. UNIT. (R\$)		TOTAL (R\$)	
ARGA	87377	SINAPI	ARGAMASSA TRAÇO 1:3 (EM VOLUME DE CIMENTO E AREIA GROSSA ÚMIDA) PARA CHAPISCO CONVENCIONAL, PREPARO MANUAL_AF_08/2019	M3		807,63			
COMPOSICAO	88316	SINAPI	SERVENTE COM ENCARGOS COMPLEMENTARES	H	11,02	23,66		260,73	
INSUMO	1379	SINAPI	CIMENTO PORTLAND COMPOSTO CP II-32	KG	422,63	1,08		456,44	
INSUMO	367	SINAPI	AREIA GROSSA - POSTO JAZIDA/FORNECEDOR (RETIRADO NA JAZIDA, SEM TRANSPORTE)	M3	0,94	96,24		90,46	
TOTAL SEM BDI - 87377									807,63
CLASSE/TIPO	CÓDIGO	FONTE	DESCRIÇÃO	UNID.	COEF.	P. UNIT. (R\$)		TOTAL (R\$)	
LIVR	88264	SINAPI	ELETRICISTA COM ENCARGOS COMPLEMENTARES	H		30,09			
COMPOSICAO	95332	SINAPI	CURSO DE CAPACITAÇÃO PARA ELETRICISTA (ENCARGOS COMPLEMENTARES) - HORISTA	H	1	0,81		0,81	
INSUMO	43484	SINAPI	EPI - FAMILIA ELETRICISTA - HORISTA (ENCARGOS COMPLEMENTARES - COLETADO CAIXA)	H	1	1,69		1,69	
INSUMO	43460	SINAPI	FERRAMENTAS - FAMILIA ELETRICISTA - HORISTA (ENCARGOS COMPLEMENTARES - COLETADO CAIXA)	H	1	1,29		1,29	
INSUMO	37373	SINAPI	SEGURO - HORISTA (COLETADO CAIXA - ENCARGOS COMPLEMENTARES)	H	1	0,11		0,11	
INSUMO	37372	SINAPI	EXAMES - HORISTA (COLETADO CAIXA - ENCARGOS COMPLEMENTARES)	H	1	1,42		1,42	
INSUMO	37371	SINAPI	TRANSPORTE - HORISTA (COLETADO CAIXA - ENCARGOS COMPLEMENTARES)	H	1	0,48		0,48	
INSUMO	37370	SINAPI	ALIMENTACAO - HORISTA (COLETADO CAIXA - ENCARGOS COMPLEMENTARES)	H	1	2,49		2,49	
INSUMO	2436	SINAPI	ELETRICISTA (HORISTA)	H	1	21,80		21,80	
TOTAL SEM BDI - 88264									30,09
CLASSE/TIPO	CÓDIGO	FONTE	DESCRIÇÃO	UNID.	COEF.	P. UNIT. (R\$)		TOTAL (R\$)	
LIVR	88247	SINAPI	AUXILIAR DE ELETRICISTA COM ENCARGOS COMPLEMENTARES	H		24,79			
COMPOSICAO	95316	SINAPI	CURSO DE CAPACITAÇÃO PARA AUXILIAR DE ELETRICISTA (ENCARGOS COMPLEMENTARES) - HORISTA	H	1	0,62		0,62	
INSUMO	43484	SINAPI	EPI - FAMILIA ELETRICISTA - HORISTA (ENCARGOS COMPLEMENTARES - COLETADO CAIXA)	H	1	1,69		1,69	
INSUMO	43460	SINAPI	FERRAMENTAS - FAMILIA ELETRICISTA - HORISTA (ENCARGOS COMPLEMENTARES - COLETADO CAIXA)	H	1	1,29		1,29	
INSUMO	37373	SINAPI	SEGURO - HORISTA (COLETADO CAIXA - ENCARGOS COMPLEMENTARES)	H	1	0,11		0,11	
INSUMO	37372	SINAPI	EXAMES - HORISTA (COLETADO CAIXA - ENCARGOS COMPLEMENTARES)	H	1	1,42		1,42	
INSUMO	37371	SINAPI	TRANSPORTE - HORISTA (COLETADO CAIXA - ENCARGOS COMPLEMENTARES)	H	1	0,48		0,48	
INSUMO	37370	SINAPI	ALIMENTACAO - HORISTA (COLETADO CAIXA - ENCARGOS COMPLEMENTARES)	H	1	2,49		2,49	
INSUMO	247	SINAPI	AJUDANTE DE ELETRICISTA (HORISTA)	H	1	16,69		16,69	
TOTAL SEM BDI - 88247									24,79
CLASSE/TIPO	CÓDIGO	FONTE	DESCRIÇÃO	UNID.	COEF.	P. UNIT. (R\$)		TOTAL (R\$)	
ESCAVL	93358	SINAPI	ESCAVAÇÃO MANUAL DE VALA_AF_09/2024	M3		93,59			
COMPOSICAO	88316	SINAPI	SERVENTE COM ENCARGOS COMPLEMENTARES	H	3,9557667	23,66		93,59	
TOTAL SEM BDI - 93358									93,59
CLASSE/TIPO	CÓDIGO	FONTE	DESCRIÇÃO	UNID.	COEF.	P. UNIT. (R\$)		TOTAL (R\$)	
DEPR	99830	SINAPI	LAVADORA DE ALTA PRESSAO (LAVA-JATO) PARA AGUA FRIA, PRESSAO DE OPERACAO ENTRE 1400 E 1900 LIB/POL2, VAZAO MAXIMA ENTRE 400 E 700 L/H - JURUS_AF_05/2023	H		0,03			
INSUMO	746	SINAPI	LAVADORA DE ALTA PRESSAO (LAVA - JATO) PARA AGUA FRIA, PRESSAO DE OPERACAO ENTRE 1400 E 1900 LIB/POL2, VAZAO MAXIMA ENTRE 400 E 700 L/H, POTENCIA DE OPERACAO ENTRE 2,50 E 3,00 CV	UN	0,0000148	2.284,65		0,03	
TOTAL SEM BDI - 99830									0,03
CLASSE/TIPO	CÓDIGO	FONTE	DESCRIÇÃO	UNID.	COEF.	P. UNIT. (R\$)		TOTAL (R\$)	
DEPR	99829	SINAPI	LAVADORA DE ALTA PRESSAO (LAVA-JATO) PARA AGUA FRIA, PRESSAO DE OPERACAO ENTRE 1400 E 1900 LIB/POL2, VAZAO MAXIMA ENTRE 400 E 700 L/H - DEPRECIACAO_AF_05/2023	H		0,16			
INSUMO	746	SINAPI	LAVADORA DE ALTA PRESSAO (LAVA - JATO) PARA AGUA FRIA, PRESSAO DE OPERACAO ENTRE 1400 E 1900 LIB/POL2, VAZAO MAXIMA ENTRE 400 E 700 L/H, POTENCIA DE OPERACAO ENTRE 2,50 E 3,00 CV	UN	0,000072	2.284,65		0,16	
TOTAL SEM BDI - 99829									0,16
CLASSE/TIPO	CÓDIGO	FONTE	DESCRIÇÃO	UNID.	COEF.	P. UNIT. (R\$)		TOTAL (R\$)	
DEPR	99832	SINAPI	LAVADORA DE ALTA PRESSAO (LAVA-JATO) PARA AGUA FRIA, PRESSAO DE OPERACAO ENTRE 1400 E 1900 LIB/POL2, VAZAO MAXIMA ENTRE 400 E 700 L/H - MATERIAIS NA OPERACAO_AF_05/2023	H		4,86			
INSUMO	2705	SINAPI	ENERGIA ELETRICA ATE 2000 KWH INDUSTRIAL, SEM DEMANDA	KWH	4,42	1,10		4,86	
TOTAL SEM BDI - 99832									4,86
CLASSE/TIPO	CÓDIGO	FONTE	DESCRIÇÃO	UNID.	COEF.	P. UNIT. (R\$)		TOTAL (R\$)	
DEPR	99831	SINAPI	LAVADORA DE ALTA PRESSAO (LAVA-JATO) PARA AGUA FRIA, PRESSAO DE OPERACAO ENTRE 1400 E 1900 LIB/POL2, VAZAO MAXIMA ENTRE 400 E 700 L/H - MANUTENCAO_AF_05/2023	H		0,11			



MUNICÍPIO DE JERUMENHA - PI
CONSTRUÇÃO DE INFRAESTRUTURA DE ACESSO E URBANIZAÇÃO DOS MIRANTES DO MORRO DO PINGA E CRUZEIRO, NO MUNICÍPIO DE JERUMENHA/PI. CR 984386.
PLANILHA DE COMPOSIÇÕES UNITÁRIAS AUXILIARES - NÍVEL 2

DATA BASE: SINAPI PI 01/2026, SEINFRA CE 28, ORSE SE 01/2026, SEM DESONERAÇÃO				LEIS SOCIAIS (%): 113,78		BDI (%): 21,50	
INSUMO	746	SINAPI	LAVADORA DE ALTA PRESSAO (LAVA - JATO) PARA AGUA FRIA, PRESSAO DE OPERACAO ENTRE 1400 E 1900 LBS/POL2, VAZAO MAXIMA ENTRE 400 E 700 L/H, POTENCIA DE OPERACAO ENTRE 2,50 E 3,00 CV	UN	0,00005	2.284,65	0,11
TOTAL SEM BDI - 99831							0,11



MUNICÍPIO DE JERUMENHA - PI
CONSTRUÇÃO DE INFRAESTRUTURA DE ACESSO E URBANIZAÇÃO DOS MIRANTES DO MORRO DO PINGA E CRUZEIRO, NO MUNICÍPIO DE JERUMENHA/PI. CR 984386.
PLANILHA DE COMPOSIÇÕES UNITÁRIAS AUXILIARES - NÍVEL 3

CLASSE/TIPO	CÓDIGO	FONTE	DESCRIÇÃO	UNID.	COEF.	P. UNIT. (R\$)	TOTAL (R\$)
LIVR	95372	SINAPI	CURSO DE CAPACITAÇÃO PARA PINTOR (ENCARGOS COMPLEMENTARES) - HORISTA	H		0,32	
INSUMO	4783	SINAPI	PINTOR (HORISTA)	H	0,01476	21,80	0,32
TOTAL SEM BDI - 95372							0,32
CLASSE/TIPO	CÓDIGO	FONTE	DESCRIÇÃO	UNID.	COEF.	P. UNIT. (R\$)	TOTAL (R\$)
DEPR	89222	SINAPI	BETONEIRA CAPACIDADE NOMINAL DE 600 L, CAPACIDADE DE MISTURA 360 L, MOTOR ELÉTRICO TRIFÁSICO POTÊNCIA DE 4 CV, SEM CARREGADOR - JUROS. AF_05/2023	H		0,41	
INSUMO	36397	SINAPI	BETONEIRA, CAPACIDADE NOMINAL 600 L, CAPACIDADE DE MISTURA 360 L, MOTOR ELETRICO TRIFASICO 220/380V, POTENCIA 4CV, SEM CARREGADOR	UN	0,0000148	27.987,41	0,41
TOTAL SEM BDI - 89222							0,41
CLASSE/TIPO	CÓDIGO	FONTE	DESCRIÇÃO	UNID.	COEF.	P. UNIT. (R\$)	TOTAL (R\$)
DEPR	89221	SINAPI	BETONEIRA CAPACIDADE NOMINAL DE 600 L, CAPACIDADE DE MISTURA 360 L, MOTOR ELÉTRICO TRIFÁSICO POTÊNCIA DE 4 CV, SEM CARREGADOR - DEPRECIACÃO. AF_05/2023	H		1,79	
INSUMO	36397	SINAPI	BETONEIRA, CAPACIDADE NOMINAL 600 L, CAPACIDADE DE MISTURA 360 L, MOTOR ELETRICO TRIFASICO 220/380V, POTENCIA 4CV, SEM CARREGADOR	UN	0,000064	27.987,41	1,79
TOTAL SEM BDI - 89221							1,79
CLASSE/TIPO	CÓDIGO	FONTE	DESCRIÇÃO	UNID.	COEF.	P. UNIT. (R\$)	TOTAL (R\$)
DEPR	89224	SINAPI	BETONEIRA CAPACIDADE NOMINAL DE 600 L, CAPACIDADE DE MISTURA 360 L, MOTOR ELÉTRICO TRIFÁSICO POTÊNCIA DE 4 CV, SEM CARREGADOR - MATERIAIS NA OPERAÇÃO. AF_05/2023	H		2,75	
INSUMO	2705	SINAPI	ENERGIA ELETTRICA ATE 2000 KWH INDUSTRIAL, SEM DEMANDA	KWH	2,5	1,10	2,75
TOTAL SEM BDI - 89224							2,75
CLASSE/TIPO	CÓDIGO	FONTE	DESCRIÇÃO	UNID.	COEF.	P. UNIT. (R\$)	TOTAL (R\$)
DEPR	89223	SINAPI	BETONEIRA CAPACIDADE NOMINAL DE 600 L, CAPACIDADE DE MISTURA 360 L, MOTOR ELÉTRICO TRIFÁSICO POTÊNCIA DE 4 CV, SEM CARREGADOR - MANUTENÇÃO. AF_05/2023	H		1,95	
INSUMO	36397	SINAPI	BETONEIRA, CAPACIDADE NOMINAL 600 L, CAPACIDADE DE MISTURA 360 L, MOTOR ELETRICO TRIFASICO 220/380V, POTENCIA 4CV, SEM CARREGADOR	UN	0,00007	27.987,41	1,95
TOTAL SEM BDI - 89223							1,95
CLASSE/TIPO	CÓDIGO	FONTE	DESCRIÇÃO	UNID.	COEF.	P. UNIT. (R\$)	TOTAL (R\$)
LIVR	95389	SINAPI	CURSO DE CAPACITAÇÃO PARA OPERADOR DE BETONEIRA ESTACIONÁRIA/MISTURADOR (ENCARGOS COMPLEMENTARES) - HORISTA	H		0,17	
INSUMO	37666	SINAPI	OPERADOR DE BETONEIRA ESTACIONARIA / MISTURADOR (HORISTA)	H	0,00831	21,52	0,17
TOTAL SEM BDI - 95389							0,17
CLASSE/TIPO	CÓDIGO	FONTE	DESCRIÇÃO	UNID.	COEF.	P. UNIT. (R\$)	TOTAL (R\$)
LIVR	95378	SINAPI	CURSO DE CAPACITAÇÃO PARA SERVENTE (ENCARGOS COMPLEMENTARES) - HORISTA	H		0,33	
INSUMO	6111	SINAPI	SERVENTE DE OBRAS (HORISTA)	H	0,0212	15,94	0,33
TOTAL SEM BDI - 95378							0,33
CLASSE/TIPO	CÓDIGO	FONTE	DESCRIÇÃO	UNID.	COEF.	P. UNIT. (R\$)	TOTAL (R\$)
DEPR	88827	SINAPI	BETONEIRA CAPACIDADE NOMINAL DE 400 L, CAPACIDADE DE MISTURA 280 L, MOTOR ELÉTRICO TRIFÁSICO POTÊNCIA DE 2 CV, SEM CARREGADOR - JUROS. AF_05/2023	H		0,10	
INSUMO	10535	SINAPI	BETONEIRA, CAPACIDADE NOMINAL 400 L, CAPACIDADE DE MISTURA 280 L, MOTOR ELETRICO TRIFASICO 220/380 V, POTENCIA 2 CV, SEM CARREGADOR	UN	0,0000148	6.880,24	0,10
TOTAL SEM BDI - 88827							0,10
CLASSE/TIPO	CÓDIGO	FONTE	DESCRIÇÃO	UNID.	COEF.	P. UNIT. (R\$)	TOTAL (R\$)
DEPR	88826	SINAPI	BETONEIRA CAPACIDADE NOMINAL DE 400 L, CAPACIDADE DE MISTURA 280 L, MOTOR ELÉTRICO TRIFÁSICO POTÊNCIA DE 2 CV, SEM CARREGADOR - DEPRECIACÃO. AF_05/2023	H		0,44	
INSUMO	10535	SINAPI	BETONEIRA, CAPACIDADE NOMINAL 400 L, CAPACIDADE DE MISTURA 280 L, MOTOR ELETRICO TRIFASICO 220/380 V, POTENCIA 2 CV, SEM CARREGADOR	UN	0,000064	6.880,24	0,44
TOTAL SEM BDI - 88826							0,44
CLASSE/TIPO	CÓDIGO	FONTE	DESCRIÇÃO	UNID.	COEF.	P. UNIT. (R\$)	TOTAL (R\$)
DEPR	88829	SINAPI	BETONEIRA CAPACIDADE NOMINAL DE 400 L, CAPACIDADE DE MISTURA 280 L, MOTOR ELÉTRICO TRIFÁSICO POTÊNCIA DE 2 CV, SEM CARREGADOR - MATERIAIS NA OPERAÇÃO. AF_05/2023	H		1,37	
INSUMO	2705	SINAPI	ENERGIA ELETTRICA ATE 2000 KWH INDUSTRIAL, SEM DEMANDA	KWH	1,25	1,10	1,37
TOTAL SEM BDI - 88829							1,37
CLASSE/TIPO	CÓDIGO	FONTE	DESCRIÇÃO	UNID.	COEF.	P. UNIT. (R\$)	TOTAL (R\$)
DEPR	88828	SINAPI	BETONEIRA CAPACIDADE NOMINAL DE 400 L, CAPACIDADE DE MISTURA 280 L, MOTOR ELÉTRICO TRIFÁSICO POTÊNCIA DE 2 CV, SEM CARREGADOR - MANUTENÇÃO. AF_05/2023	H		0,48	
INSUMO	10535	SINAPI	BETONEIRA, CAPACIDADE NOMINAL 400 L, CAPACIDADE DE MISTURA 280 L, MOTOR ELETRICO TRIFASICO 220/380 V, POTENCIA 2 CV, SEM CARREGADOR	UN	0,00007	6.880,24	0,48
TOTAL SEM BDI - 88828							0,48
CLASSE/TIPO	CÓDIGO	FONTE	DESCRIÇÃO	UNID.	COEF.	P. UNIT. (R\$)	TOTAL (R\$)
LIVR	95360	SINAPI	CURSO DE CAPACITAÇÃO PARA OPERADOR DE MÁQUINAS E EQUIPAMENTOS (ENCARGOS COMPLEMENTARES) - HORISTA	H		0,24	
INSUMO	4230	SINAPI	OPERADOR DE MAQUINAS E TRATORES DIVERSOS - TERRAPLANAGEM (HORISTA)	H	0,01154	21,52	0,24
TOTAL SEM BDI - 95360							0,24
CLASSE/TIPO	CÓDIGO	FONTE	DESCRIÇÃO	UNID.	COEF.	P. UNIT. (R\$)	TOTAL (R\$)



MUNICÍPIO DE JERUMENHA - PI
CONSTRUÇÃO DE INFRAESTRUTURA DE ACESSO E URBANIZAÇÃO DOS MIRANTES DO MORRO DO PINGA E CRUZEIRO, NO MUNICÍPIO DE JERUMENHA/PI. CR 984386.
PLANILHA DE COMPOSIÇÕES UNITÁRIAS AUXILIARES - NÍVEL 3

CLASSE/TIPO	CÓDIGO	FONTE	DESCRIÇÃO	UNID.	COEF.	P. UNIT. (R\$)	TOTAL (R\$)
LIVR	95347	SINAPI	CURSO DE CAPACITAÇÃO PARA MOTORISTA DE CAMINHÃO (ENCARGOS COMPLEMENTARES) - HORISTA	H		0,11	
INSUMO	4093	SINAPI	MOTORISTA DE CAMINHÃO (HORISTA)	H	0,00509	21,80	0,11
TOTAL SEM BDI - 95347							0,11
LIVR	95314	SINAPI	CURSO DE CAPACITAÇÃO PARA ARMADOR (ENCARGOS COMPLEMENTARES) - HORISTA	H		0,25	
INSUMO	378	SINAPI	ARMADOR (HORISTA)	H	0,01154	21,80	0,25
TOTAL SEM BDI - 95314							0,25
LIVR	95308	SINAPI	CURSO DE CAPACITAÇÃO PARA AJUDANTE DE ARMADOR (ENCARGOS COMPLEMENTARES) - HORISTA	H		0,19	
INSUMO	6114	SINAPI	AJUDANTE DE ARMADOR (HORISTA)	H	0,01154	16,69	0,19
TOTAL SEM BDI - 95308							0,19
CUSTH	88831	SINAPI	BETONEIRA CAPACIDADE NOMINAL DE 400 L, CAPACIDADE DE MISTURA 280 L, MOTOR ELÉTRICO TRIFÁSICO POTÊNCIA DE 2 CV, SEM CARREGADOR - CHI DIURNO. AF_05/2023	CHI		0,54	
COMPOSICAO	88827	SINAPI	BETONEIRA CAPACIDADE NOMINAL DE 400 L, CAPACIDADE DE MISTURA 280 L, MOTOR ELÉTRICO TRIFÁSICO POTÊNCIA DE 2 CV, SEM CARREGADOR - JUROS. AF_05/2023	H	1	0,10	0,10
COMPOSICAO	88826	SINAPI	BETONEIRA CAPACIDADE NOMINAL DE 400 L, CAPACIDADE DE MISTURA 280 L, MOTOR ELÉTRICO TRIFÁSICO POTÊNCIA DE 2 CV, SEM CARREGADOR - DEPRECIÇÃO. AF_05/2023	H	1	0,44	0,44
TOTAL SEM BDI - 88831							0,54
CUSTH	88830	SINAPI	BETONEIRA CAPACIDADE NOMINAL DE 400 L, CAPACIDADE DE MISTURA 280 L, MOTOR ELÉTRICO TRIFÁSICO POTÊNCIA DE 2 CV, SEM CARREGADOR - CHP DIURNO. AF_05/2023	CHP		2,39	
COMPOSICAO	88829	SINAPI	BETONEIRA CAPACIDADE NOMINAL DE 400 L, CAPACIDADE DE MISTURA 280 L, MOTOR ELÉTRICO TRIFÁSICO POTÊNCIA DE 2 CV, SEM CARREGADOR - MATERIAIS NA OPERAÇÃO. AF_05/2023	H	1	1,37	1,37
COMPOSICAO	88828	SINAPI	BETONEIRA CAPACIDADE NOMINAL DE 400 L, CAPACIDADE DE MISTURA 280 L, MOTOR ELÉTRICO TRIFÁSICO POTÊNCIA DE 2 CV, SEM CARREGADOR - MANUTENÇÃO. AF_05/2023	H	1	0,48	0,48
COMPOSICAO	88827	SINAPI	BETONEIRA CAPACIDADE NOMINAL DE 400 L, CAPACIDADE DE MISTURA 280 L, MOTOR ELÉTRICO TRIFÁSICO POTÊNCIA DE 2 CV, SEM CARREGADOR - JUROS. AF_05/2023	H	1	0,10	0,10
COMPOSICAO	88826	SINAPI	BETONEIRA CAPACIDADE NOMINAL DE 400 L, CAPACIDADE DE MISTURA 280 L, MOTOR ELÉTRICO TRIFÁSICO POTÊNCIA DE 2 CV, SEM CARREGADOR - DEPRECIÇÃO. AF_05/2023	H	1	0,44	0,44
TOTAL SEM BDI - 88830							2,39
LIVR	88377	SINAPI	OPERADOR DE BETONEIRA ESTACIONÁRIA/MISTURADOR COM ENCARGOS COMPLEMENTARES	H		27,37	
INSUMO	43488	SINAPI	EPI - FAMÍLIA OPERADOR ESCAVADEIRA - HORISTA (ENCARGOS COMPLEMENTARES - COLETADO CAIXA)	H	1	1,13	1,13
INSUMO	43464	SINAPI	FERRAMENTAS - FAMÍLIA OPERADOR ESCAVADEIRA - HORISTA (ENCARGOS COMPLEMENTARES - COLETADO CAIXA)	H	1	0,05	0,05
INSUMO	37666	SINAPI	OPERADOR DE BETONEIRA ESTACIONÁRIA / MISTURADOR (HORISTA)	H	1	21,52	21,52
INSUMO	37373	SINAPI	SEGURO - HORISTA (COLETADO CAIXA - ENCARGOS COMPLEMENTARES)	H	1	0,11	0,11
INSUMO	37372	SINAPI	EXAMES - HORISTA (COLETADO CAIXA - ENCARGOS COMPLEMENTARES)	H	1	1,42	1,42
INSUMO	37371	SINAPI	TRANSPORTE - HORISTA (COLETADO CAIXA - ENCARGOS COMPLEMENTARES)	H	1	0,48	0,48
INSUMO	37370	SINAPI	ALIMENTAÇÃO - HORISTA (COLETADO CAIXA - ENCARGOS COMPLEMENTARES)	H	1	2,49	2,49
COMPOSICAO	95389	SINAPI	CURSO DE CAPACITAÇÃO PARA OPERADOR DE BETONEIRA ESTACIONÁRIA/MISTURADOR (ENCARGOS COMPLEMENTARES) - HORISTA	H	1	0,17	0,17
TOTAL SEM BDI - 88377							27,37
LIVR	88316	SINAPI	SERVENTE COM ENCARGOS COMPLEMENTARES	H		23,66	
INSUMO	43491	SINAPI	EPI - FAMÍLIA SERVENTE - HORISTA (ENCARGOS COMPLEMENTARES - COLETADO CAIXA)	H	1	1,89	1,89
INSUMO	43467	SINAPI	FERRAMENTAS - FAMÍLIA SERVENTE - HORISTA (ENCARGOS COMPLEMENTARES - COLETADO CAIXA)	H	1	1,00	1,00
INSUMO	37373	SINAPI	SEGURO - HORISTA (COLETADO CAIXA - ENCARGOS COMPLEMENTARES)	H	1	0,11	0,11
INSUMO	37372	SINAPI	EXAMES - HORISTA (COLETADO CAIXA - ENCARGOS COMPLEMENTARES)	H	1	1,42	1,42
INSUMO	37371	SINAPI	TRANSPORTE - HORISTA (COLETADO CAIXA - ENCARGOS COMPLEMENTARES)	H	1	0,48	0,48
INSUMO	37370	SINAPI	ALIMENTAÇÃO - HORISTA (COLETADO CAIXA - ENCARGOS COMPLEMENTARES)	H	1	2,49	2,49
INSUMO	6111	SINAPI	SERVENTE DE OBRAS (HORISTA)	H	1	15,94	15,94
COMPOSICAO	95378	SINAPI	CURSO DE CAPACITAÇÃO PARA SERVENTE (ENCARGOS COMPLEMENTARES) - HORISTA	H	1	0,33	0,33
TOTAL SEM BDI - 88316							23,66
LIVR	95371	SINAPI	CURSO DE CAPACITAÇÃO PARA PEDREIRO (ENCARGOS COMPLEMENTARES) - HORISTA	H		0,46	
INSUMO	4750	SINAPI	PEDREIRO (HORISTA)	H	0,0212	21,80	0,46
TOTAL SEM BDI - 95371							0,46
LIVR	95351	SINAPI	CURSO DE CAPACITAÇÃO PARA MOTORISTA OPERADOR DE MUNCK (ENCARGOS COMPLEMENTARES) - HORISTA	H		0,39	



MUNICÍPIO DE JERUMENHA - PI
CONSTRUÇÃO DE INFRAESTRUTURA DE ACESSO E URBANIZAÇÃO DOS MIRANTES DO MORRO DO PINGA E CRUZEIRO, NO MUNICÍPIO DE JERUMENHA/PI. CR 984386.
PLANILHA DE COMPOSIÇÕES UNITÁRIAS AUXILIARES - NÍVEL 3

DATA BASE: SINAPI PI 01/2026, SEINFRA CE 28, ORSE SE 01/2026, SEM DESONERAÇÃO						LEIS SOCIAIS (%):	113,78	BDI (%):	21,50
INSUMO	4096	SINAPI	MOTORISTA OPERADOR DE CAMINHÃO COM MUNCK (HORISTA)	H	0,01637	24,43	0,39		
TOTAL SEM BDI - 95351								0,39	
CLASSE/TIPO	CÓDIGO	FONTE	DESCRIÇÃO	UNID.	COEF.	P. UNIT. (R\$)	TOTAL (R\$)		
DEPR	91532	SINAPI	COMPACTADOR DE SOLOS DE PERCUSSÃO (SOQUETE) COM MOTOR A GASOLINA 4 TEMPOS, POTÊNCIA 4 CV - MATERIAIS NA OPERAÇÃO. AF_08/2015	H		6,08			
INSUMO	4222	SINAPI	GASOLINA COMUM	L	1,03	5,91	6,08		
TOTAL SEM BDI - 91532								6,08	
CLASSE/TIPO	CÓDIGO	FONTE	DESCRIÇÃO	UNID.	COEF.	P. UNIT. (R\$)	TOTAL (R\$)		
DEPR	91531	SINAPI	COMPACTADOR DE SOLOS DE PERCUSSÃO (SOQUETE) COM MOTOR A GASOLINA 4 TEMPOS, POTÊNCIA 4 CV - MANUTENÇÃO. AF_08/2015	H		1,13			
INSUMO	13458	SINAPI	COMPACTADOR DE SOLOS DE PERCURSAO (SOQUETE) COM MOTOR A GASOLINA 4 TEMPOS DE 4 HP (4 CV)	UN	0,0000667	17.019,08	1,13		
TOTAL SEM BDI - 91531								1,13	
CLASSE/TIPO	CÓDIGO	FONTE	DESCRIÇÃO	UNID.	COEF.	P. UNIT. (R\$)	TOTAL (R\$)		
DEPR	91530	SINAPI	COMPACTADOR DE SOLOS DE PERCUSSÃO (SOQUETE) COM MOTOR A GASOLINA 4 TEMPOS, POTÊNCIA 4 CV - JUROS. AF_08/2015	H		0,24			
INSUMO	13458	SINAPI	COMPACTADOR DE SOLOS DE PERCURSAO (SOQUETE) COM MOTOR A GASOLINA 4 TEMPOS DE 4 HP (4 CV)	UN	0,0000143	17.019,08	0,24		
TOTAL SEM BDI - 91530								0,24	
CLASSE/TIPO	CÓDIGO	FONTE	DESCRIÇÃO	UNID.	COEF.	P. UNIT. (R\$)	TOTAL (R\$)		
DEPR	91529	SINAPI	COMPACTADOR DE SOLOS DE PERCUSSÃO (SOQUETE) COM MOTOR A GASOLINA 4 TEMPOS, POTÊNCIA 4 CV - DEPRECIACÃO. AF_08/2015	H		0,90			
INSUMO	13458	SINAPI	COMPACTADOR DE SOLOS DE PERCURSAO (SOQUETE) COM MOTOR A GASOLINA 4 TEMPOS DE 4 HP (4 CV)	UN	0,0000533	17.019,08	0,90		
TOTAL SEM BDI - 91529								0,90	
CLASSE/TIPO	CÓDIGO	FONTE	DESCRIÇÃO	UNID.	COEF.	P. UNIT. (R\$)	TOTAL (R\$)		
LIVR	88297	SINAPI	OPERADOR DE MÁQUINAS E EQUIPAMENTOS COM ENCARGOS COMPLEMENTARES	H		27,44			
INSUMO	43488	SINAPI	EPI - FAMÍLIA OPERADOR ESCAVADEIRA - HORISTA (ENCARGOS COMPLEMENTARES - COLETADO CAIXA)	H	1	1,13	1,13		
INSUMO	43464	SINAPI	FERRAMENTAS - FAMÍLIA OPERADOR ESCAVADEIRA - HORISTA (ENCARGOS COMPLEMENTARES - COLETADO CAIXA)	H	1	0,05	0,05		
INSUMO	37373	SINAPI	SEGURO - HORISTA (COLETADO CAIXA - ENCARGOS COMPLEMENTARES)	H	1	0,11	0,11		
INSUMO	37372	SINAPI	EXAMES - HORISTA (COLETADO CAIXA - ENCARGOS COMPLEMENTARES)	H	1	1,42	1,42		
INSUMO	37371	SINAPI	TRANSPORTE - HORISTA (COLETADO CAIXA - ENCARGOS COMPLEMENTARES)	H	1	0,48	0,48		
INSUMO	37370	SINAPI	ALIMENTAÇÃO - HORISTA (COLETADO CAIXA - ENCARGOS COMPLEMENTARES)	H	1	2,49	2,49		
INSUMO	4230	SINAPI	OPERADOR DE MÁQUINAS E TRATORES DIVERSOS - TERRAPLANAGEM (HORISTA)	H	1	21,52	21,52		
COMPOSICAO	95360	SINAPI	CURSO DE CAPACITAÇÃO PARA OPERADOR DE MÁQUINAS E EQUIPAMENTOS (ENCARGOS COMPLEMENTARES) - HORISTA	H	1	0,24	0,24		
TOTAL SEM BDI - 88297								27,44	
CLASSE/TIPO	CÓDIGO	FONTE	DESCRIÇÃO	UNID.	COEF.	P. UNIT. (R\$)	TOTAL (R\$)		
CUSTH	89226	SINAPI	BETONEIRA CAPACIDADE NOMINAL DE 600 L, CAPACIDADE DE MISTURA 360 L, MOTOR ELÉTRICO TRIFÁSICO POTÊNCIA DE 4 CV, SEM CARREGADOR - CHI DIURNO. AF_05/2023	CHI		2,20			
COMPOSICAO	89222	SINAPI	BETONEIRA CAPACIDADE NOMINAL DE 600 L, CAPACIDADE DE MISTURA 360 L, MOTOR ELÉTRICO TRIFÁSICO POTÊNCIA DE 4 CV, SEM CARREGADOR - JUROS. AF_05/2023	H	1	0,41	0,41		
COMPOSICAO	89221	SINAPI	BETONEIRA CAPACIDADE NOMINAL DE 600 L, CAPACIDADE DE MISTURA 360 L, MOTOR ELÉTRICO TRIFÁSICO POTÊNCIA DE 4 CV, SEM CARREGADOR - DEPRECIACÃO. AF_05/2023	H	1	1,79	1,79		
TOTAL SEM BDI - 89226								2,20	
CLASSE/TIPO	CÓDIGO	FONTE	DESCRIÇÃO	UNID.	COEF.	P. UNIT. (R\$)	TOTAL (R\$)		
CUSTH	89225	SINAPI	BETONEIRA CAPACIDADE NOMINAL DE 600 L, CAPACIDADE DE MISTURA 360 L, MOTOR ELÉTRICO TRIFÁSICO POTÊNCIA DE 4 CV, SEM CARREGADOR - CHP DIURNO. AF_05/2023	CHP		6,90			
COMPOSICAO	89224	SINAPI	BETONEIRA CAPACIDADE NOMINAL DE 600 L, CAPACIDADE DE MISTURA 360 L, MOTOR ELÉTRICO TRIFÁSICO POTÊNCIA DE 4 CV, SEM CARREGADOR - MATERIAIS NA OPERAÇÃO. AF_05/2023	H	1	2,75	2,75		
COMPOSICAO	89223	SINAPI	BETONEIRA CAPACIDADE NOMINAL DE 600 L, CAPACIDADE DE MISTURA 360 L, MOTOR ELÉTRICO TRIFÁSICO POTÊNCIA DE 4 CV, SEM CARREGADOR - MANUTENÇÃO. AF_05/2023	H	1	1,95	1,95		
COMPOSICAO	89222	SINAPI	BETONEIRA CAPACIDADE NOMINAL DE 600 L, CAPACIDADE DE MISTURA 360 L, MOTOR ELÉTRICO TRIFÁSICO POTÊNCIA DE 4 CV, SEM CARREGADOR - JUROS. AF_05/2023	H	1	0,41	0,41		
COMPOSICAO	89221	SINAPI	BETONEIRA CAPACIDADE NOMINAL DE 600 L, CAPACIDADE DE MISTURA 360 L, MOTOR ELÉTRICO TRIFÁSICO POTÊNCIA DE 4 CV, SEM CARREGADOR - DEPRECIACÃO. AF_05/2023	H	1	1,79	1,79		
TOTAL SEM BDI - 89225								6,90	
CLASSE/TIPO	CÓDIGO	FONTE	DESCRIÇÃO	UNID.	COEF.	P. UNIT. (R\$)	TOTAL (R\$)		
ARMAC	92799	SINAPI	CORTE E DOBRA DE AÇO CA-60, DIÂMETRO DE 4,2 MM. AF_06/2022	KG		10,50			
INSUMO	43059	SINAPI	ACO CA-60, 4,2 MM, OU 5,0 MM, OU 6,0 MM, OU 7,0 MM, VERGALHAO	KG	1,07	6,94	7,42		
COMPOSICAO	88245	SINAPI	ARMADOR COM ENCARGOS COMPLEMENTARES	H	0,0933	29,26	2,72		
COMPOSICAO	88238	SINAPI	AJUDANTE DE ARMADOR COM ENCARGOS COMPLEMENTARES	H	0,0152	24,09	0,36		
TOTAL SEM BDI - 92799								10,50	
CLASSE/TIPO	CÓDIGO	FONTE	DESCRIÇÃO	UNID.	COEF.	P. UNIT. (R\$)	TOTAL (R\$)		



MUNICÍPIO DE JERUMENHA - PI
CONSTRUÇÃO DE INFRAESTRUTURA DE ACESSO E URBANIZAÇÃO DOS MIRANTES DO MORRO DO PINGA E CRUZEIRO, NO MUNICÍPIO DE JERUMENHA/PI. CR 984386.
PLANILHA DE COMPOSIÇÕES UNITÁRIAS AUXILIARES - NÍVEL 3

DATA BASE:	SINAPI PI 01/2026, SEINFRA CE 28, ORSE SE 01/2026, SEM DESONERAÇÃO	LEIS SOCIAIS (%):	113,78	BDI (%):	21,50		
LIVR	88245	SINAPI	ARMADOR COM ENCARGOS COMPLEMENTARES	H		29,26	
INSUMO	43489	SINAPI	EPI - FAMILIA PEDREIRO - HORISTA (ENCARGOS COMPLEMENTARES - COLETADO CAIXA)	H	1	1,81	1,81
INSUMO	43465	SINAPI	FERRAMENTAS - FAMILIA PEDREIRO - HORISTA (ENCARGOS COMPLEMENTARES - COLETADO CAIXA)	H	1	0,90	0,90
INSUMO	37373	SINAPI	SEGURO - HORISTA (COLETADO CAIXA - ENCARGOS COMPLEMENTARES)	H	1	0,11	0,11
INSUMO	37372	SINAPI	EXAMES - HORISTA (COLETADO CAIXA - ENCARGOS COMPLEMENTARES)	H	1	1,42	1,42
INSUMO	37371	SINAPI	TRANSPORTE - HORISTA (COLETADO CAIXA - ENCARGOS COMPLEMENTARES)	H	1	0,48	0,48
INSUMO	37370	SINAPI	ALIMENTACAO - HORISTA (COLETADO CAIXA - ENCARGOS COMPLEMENTARES)	H	1	2,49	2,49
INSUMO	378	SINAPI	ARMADOR (HORISTA)	H	1	21,80	21,80
COMPOSICAO	95314	SINAPI	CURSO DE CAPACITAÇÃO PARA ARMADOR (ENCARGOS COMPLEMENTARES) - HORISTA	H	1	0,25	0,25
TOTAL SEM BDI - 88245							29,26

CLASSE/TIPO	CÓDIGO	FONTE	DESCRIÇÃO	UNID.	COEF.	P. UNIT. (R\$)	TOTAL (R\$)
LIVR	88238	SINAPI	AJUDANTE DE ARMADOR COM ENCARGOS COMPLEMENTARES	H		24,09	
INSUMO	43489	SINAPI	EPI - FAMILIA PEDREIRO - HORISTA (ENCARGOS COMPLEMENTARES - COLETADO CAIXA)	H	1	1,81	1,81
INSUMO	43465	SINAPI	FERRAMENTAS - FAMILIA PEDREIRO - HORISTA (ENCARGOS COMPLEMENTARES - COLETADO CAIXA)	H	1	0,90	0,90
INSUMO	37373	SINAPI	SEGURO - HORISTA (COLETADO CAIXA - ENCARGOS COMPLEMENTARES)	H	1	0,11	0,11
INSUMO	37372	SINAPI	EXAMES - HORISTA (COLETADO CAIXA - ENCARGOS COMPLEMENTARES)	H	1	1,42	1,42
INSUMO	37371	SINAPI	TRANSPORTE - HORISTA (COLETADO CAIXA - ENCARGOS COMPLEMENTARES)	H	1	0,48	0,48
INSUMO	37370	SINAPI	ALIMENTACAO - HORISTA (COLETADO CAIXA - ENCARGOS COMPLEMENTARES)	H	1	2,49	2,49
INSUMO	6114	SINAPI	AJUDANTE DE ARMADOR (HORISTA)	H	1	16,69	16,69
COMPOSICAO	95308	SINAPI	CURSO DE CAPACITAÇÃO PARA AJUDANTE DE ARMADOR (ENCARGOS COMPLEMENTARES) - HORISTA	H	1	0,19	0,19
TOTAL SEM BDI - 88238							24,09

CLASSE/TIPO	CÓDIGO	FONTE	DESCRIÇÃO	UNID.	COEF.	P. UNIT. (R\$)	TOTAL (R\$)
DEPR	91689	SINAPI	SERRA CIRCULAR DE BANCADA COM MOTOR ELÉTRICO POTÊNCIA DE 5HP, COM COIFA PARA DISCO 10" - JUROS. AF_08/2015	H		0,01	
INSUMO	14618	SINAPI	SERRA CIRCULAR DE BANCADA COM MOTOR ELETRICO, POTENCIA DE *1600* W, PARA DISCO DE DIAMETRO DE 10" (250 MM)	UN	0,0000148	1.252,51	0,01
TOTAL SEM BDI - 91689							0,01

CLASSE/TIPO	CÓDIGO	FONTE	DESCRIÇÃO	UNID.	COEF.	P. UNIT. (R\$)	TOTAL (R\$)
DEPR	91688	SINAPI	SERRA CIRCULAR DE BANCADA COM MOTOR ELÉTRICO POTÊNCIA DE 5HP, COM COIFA PARA DISCO 10" - DEPRECIACAO. AF_08/2015	H		0,09	
INSUMO	14618	SINAPI	SERRA CIRCULAR DE BANCADA COM MOTOR ELETRICO, POTENCIA DE *1600* W, PARA DISCO DE DIAMETRO DE 10" (250 MM)	UN	0,000072	1.252,51	0,09
TOTAL SEM BDI - 91688							0,09

CLASSE/TIPO	CÓDIGO	FONTE	DESCRIÇÃO	UNID.	COEF.	P. UNIT. (R\$)	TOTAL (R\$)
DEPR	91691	SINAPI	SERRA CIRCULAR DE BANCADA COM MOTOR ELÉTRICO POTÊNCIA DE 5HP, COM COIFA PARA DISCO 10" - MATERIAIS NA OPERAÇÃO. AF_08/2015	H		1,49	
INSUMO	2705	SINAPI	ENERGIA ELETRICA ATÉ 2000 KWH INDUSTRIAL, SEM DEMANDA	KWH	1,36	1,10	1,49
TOTAL SEM BDI - 91691							1,49

CLASSE/TIPO	CÓDIGO	FONTE	DESCRIÇÃO	UNID.	COEF.	P. UNIT. (R\$)	TOTAL (R\$)
DEPR	91690	SINAPI	SERRA CIRCULAR DE BANCADA COM MOTOR ELÉTRICO POTÊNCIA DE 5HP, COM COIFA PARA DISCO 10" - MANUTENÇÃO. AF_08/2015	H		0,06	
INSUMO	14618	SINAPI	SERRA CIRCULAR DE BANCADA COM MOTOR ELETRICO, POTENCIA DE *1600* W, PARA DISCO DE DIAMETRO DE 10" (250 MM)	UN	0,00005	1.252,51	0,06
TOTAL SEM BDI - 91690							0,06

CLASSE/TIPO	CÓDIGO	FONTE	DESCRIÇÃO	UNID.	COEF.	P. UNIT. (R\$)	TOTAL (R\$)
DEPR	90583	SINAPI	VIBRADOR DE IMERSÃO, DIÂMETRO DE PONTEIRA 45MM, MOTOR ELÉTRICO TRIFÁSICO POTÊNCIA DE 2 CV - JUROS. AF_06/2015	H		0,09	
INSUMO	13896	SINAPI	VIBRADOR DE IMERSAO, DIAMETRO DA PONTEIRA DE *45* MM, COM MOTOR ELETRICO TRIFASICO DE 2 HP (2 CV)	UN	0,0000296	3.146,52	0,09
TOTAL SEM BDI - 90583							0,09

CLASSE/TIPO	CÓDIGO	FONTE	DESCRIÇÃO	UNID.	COEF.	P. UNIT. (R\$)	TOTAL (R\$)
DEPR	90582	SINAPI	VIBRADOR DE IMERSÃO, DIÂMETRO DE PONTEIRA 45MM, MOTOR ELÉTRICO TRIFÁSICO POTÊNCIA DE 2 CV - DEPRECIACAO. AF_06/2015	H		0,40	
INSUMO	13896	SINAPI	VIBRADOR DE IMERSAO, DIAMETRO DA PONTEIRA DE *45* MM, COM MOTOR ELETRICO TRIFASICO DE 2 HP (2 CV)	UN	0,000128	3.146,52	0,40
TOTAL SEM BDI - 90582							0,40

CLASSE/TIPO	CÓDIGO	FONTE	DESCRIÇÃO	UNID.	COEF.	P. UNIT. (R\$)	TOTAL (R\$)
DEPR	90585	SINAPI	VIBRADOR DE IMERSÃO, DIÂMETRO DE PONTEIRA 45MM, MOTOR ELÉTRICO TRIFÁSICO POTÊNCIA DE 2 CV - MATERIAIS NA OPERAÇÃO. AF_06/2015	H		0,57	
INSUMO	2705	SINAPI	ENERGIA ELETRICA ATE 2000 KWH INDUSTRIAL, SEM DEMANDA	KWH	0,52	1,10	0,57
TOTAL SEM BDI - 90585							0,57

CLASSE/TIPO	CÓDIGO	FONTE	DESCRIÇÃO	UNID.	COEF.	P. UNIT. (R\$)	TOTAL (R\$)
DEPR	90584	SINAPI	VIBRADOR DE IMERSÃO, DIÂMETRO DE PONTEIRA 45MM, MOTOR ELÉTRICO TRIFÁSICO POTÊNCIA DE 2 CV - MANUTENÇÃO. AF_06/2015	H		0,31	
INSUMO	13896	SINAPI	VIBRADOR DE IMERSAO, DIAMETRO DA PONTEIRA DE *45* MM, COM MOTOR ELETRICO TRIFASICO DE 2 HP (2 CV)	UN	0,0001	3.146,52	0,31
TOTAL SEM BDI - 90584							0,31



MUNICÍPIO DE JERUMENHA - PI
CONSTRUÇÃO DE INFRAESTRUTURA DE ACESSO E URBANIZAÇÃO DOS MIRANTES DO MORRO DO PINGA E CRUZEIRO, NO MUNICÍPIO DE JERUMENHA/PI. CR 984386.
PLANILHA DE COMPOSIÇÕES UNITÁRIAS AUXILIARES - NÍVEL 3

DATA BASE: SINAPI PI 01/2026, SEINFRA CE 28, ORSE SE 01/2026, SEM DESONERAÇÃO

LEIS SOCIAIS (%): 113,78

BDI (%):

21,50

CLASSE/TIPO	CÓDIGO	FONTE	DESCRIÇÃO	UNID.	COEF.	P. UNIT. (R\$)	TOTAL (R\$)
LIVR	95329	SINAPI	CURSO DE CAPACITAÇÃO PARA CARPinteIRO DE ESQUADRIA (ENCARGOS COMPLEMENTARES) - HORISTA	H		0,30	
INSUMO	1214	SINAPI	CARPINTEIRO DE ESQUADRIAS (HORISTA)	H	0,01476	20,75	0,30
TOTAL SEM BDI - 95329							0,30

CLASSE/TIPO	CÓDIGO	FONTE	DESCRIÇÃO	UNID.	COEF.	P. UNIT. (R\$)	TOTAL (R\$)
LIVR	95309	SINAPI	CURSO DE CAPACITAÇÃO PARA AJUDANTE DE CARPinteIRO (ENCARGOS COMPLEMENTARES) - HORISTA	H		0,24	
INSUMO	6117	SINAPI	CARPINTEIRO AUXILIAR (HORISTA)	H	0,01476	16,69	0,24
TOTAL SEM BDI - 95309							0,24

CLASSE/TIPO	CÓDIGO	FONTE	DESCRIÇÃO	UNID.	COEF.	P. UNIT. (R\$)	TOTAL (R\$)
LIVR	95332	SINAPI	CURSO DE CAPACITAÇÃO PARA ELETRICISTA (ENCARGOS COMPLEMENTARES) - HORISTA	H		0,81	
INSUMO	2436	SINAPI	ELETRICISTA (HORISTA)	H	0,03732	21,80	0,81
TOTAL SEM BDI - 95332							0,81

CLASSE/TIPO	CÓDIGO	FONTE	DESCRIÇÃO	UNID.	COEF.	P. UNIT. (R\$)	TOTAL (R\$)
LIVR	95316	SINAPI	CURSO DE CAPACITAÇÃO PARA AUXILIAR DE ELETRICISTA (ENCARGOS COMPLEMENTARES) - HORISTA	H		0,62	
INSUMO	247	SINAPI	AJUDANTE DE ELETRICISTA (HORISTA)	H	0,03732	16,69	0,62
TOTAL SEM BDI - 95316							0,62



MUNICÍPIO DE JERUMENHA - PI
CONSTRUÇÃO DE INFRAESTRUTURA DE ACESSO E URBANIZAÇÃO DOS MIRANTES DO MORRO DO PINGA E CRUZEIRO, NO MUNICÍPIO DE JERUMENHA/PI. CR 984386.
PLANILHA DE COMPOSIÇÕES UNITÁRIAS AUXILIARES - NÍVEL 4

DATA BASE: SINAPI PI 01/2026, SEINFRA CE 28, ORSE SE 01/2026, SEM DESONERAÇÃO						LEIS SOCIAIS (%): 113,78	BDI (%): 21,50
CLASSE/TIPO	CÓDIGO	FONTE	DESCRIÇÃO	UNID.	COEF.	P. UNIT. (R\$)	TOTAL (R\$)
DEPR	88827	SINAPI	BETONEIRA CAPACIDADE NOMINAL DE 400 L, CAPACIDADE DE MISTURA 280 L, MOTOR ELÉTRICO TRIFÁSICO POTÊNCIA DE 2 CV, SEM CARREGADOR - JUROS. AF_05/2023	H		0,10	
INSUMO	10535	SINAPI	BETONEIRA, CAPACIDADE NOMINAL 400 L, CAPACIDADE DE MISTURA 280 L, MOTOR ELETRICO TRIFASICO 220/380 V, POTENCIA 2 CV, SEM CARREGADOR	UN	0,0000148	6.880,24	0,10
TOTAL SEM BDI - 88827							0,10
CLASSE/TIPO	CÓDIGO	FONTE	DESCRIÇÃO	UNID.	COEF.	P. UNIT. (R\$)	TOTAL (R\$)
DEPR	88826	SINAPI	BETONEIRA CAPACIDADE NOMINAL DE 400 L, CAPACIDADE DE MISTURA 280 L, MOTOR ELÉTRICO TRIFÁSICO POTÊNCIA DE 2 CV, SEM CARREGADOR - DEPRECIÇÃO. AF_05/2023	H		0,44	
INSUMO	10535	SINAPI	BETONEIRA, CAPACIDADE NOMINAL 400 L, CAPACIDADE DE MISTURA 280 L, MOTOR ELETRICO TRIFASICO 220/380 V, POTENCIA 2 CV, SEM CARREGADOR	UN	0,000064	6.880,24	0,44
TOTAL SEM BDI - 88826							0,44
CLASSE/TIPO	CÓDIGO	FONTE	DESCRIÇÃO	UNID.	COEF.	P. UNIT. (R\$)	TOTAL (R\$)
DEPR	88829	SINAPI	BETONEIRA CAPACIDADE NOMINAL DE 400 L, CAPACIDADE DE MISTURA 280 L, MOTOR ELÉTRICO TRIFÁSICO POTÊNCIA DE 2 CV, SEM CARREGADOR - MATERIAIS NA OPERAÇÃO. AF_05/2023	H		1,37	
INSUMO	2705	SINAPI	ENERGIA ELETICA ATE 2000 KWH INDUSTRIAL, SEM DEMANDA	KWH	1,25	1,10	1,37
TOTAL SEM BDI - 88829							1,37
CLASSE/TIPO	CÓDIGO	FONTE	DESCRIÇÃO	UNID.	COEF.	P. UNIT. (R\$)	TOTAL (R\$)
DEPR	88828	SINAPI	BETONEIRA CAPACIDADE NOMINAL DE 400 L, CAPACIDADE DE MISTURA 280 L, MOTOR ELÉTRICO TRIFÁSICO POTÊNCIA DE 2 CV, SEM CARREGADOR - MANUTENÇÃO. AF_05/2023	H		0,48	
INSUMO	10535	SINAPI	BETONEIRA, CAPACIDADE NOMINAL 400 L, CAPACIDADE DE MISTURA 280 L, MOTOR ELETRICO TRIFASICO 220/380 V, POTENCIA 2 CV, SEM CARREGADOR	UN	0,00007	6.880,24	0,48
TOTAL SEM BDI - 88828							0,48
CLASSE/TIPO	CÓDIGO	FONTE	DESCRIÇÃO	UNID.	COEF.	P. UNIT. (R\$)	TOTAL (R\$)
LIVR	95389	SINAPI	CURSO DE CAPACITAÇÃO PARA OPERADOR DE BETONEIRA ESTACIONÁRIA/MISTURADOR (ENCARGOS COMPLEMENTARES) - HORISTA	H		0,17	
INSUMO	37666	SINAPI	OPERADOR DE BETONEIRA ESTACIONARIA / MISTURADOR (HORISTA)	H	0,00831	21,52	0,17
TOTAL SEM BDI - 95389							0,17
CLASSE/TIPO	CÓDIGO	FONTE	DESCRIÇÃO	UNID.	COEF.	P. UNIT. (R\$)	TOTAL (R\$)
LIVR	95378	SINAPI	CURSO DE CAPACITAÇÃO PARA SERVENTE (ENCARGOS COMPLEMENTARES) - HORISTA	H		0,33	
INSUMO	6111	SINAPI	SERVENTE DE OBRAS (HORISTA)	H	0,0212	15,94	0,33
TOTAL SEM BDI - 95378							0,33
CLASSE/TIPO	CÓDIGO	FONTE	DESCRIÇÃO	UNID.	COEF.	P. UNIT. (R\$)	TOTAL (R\$)
LIVR	95360	SINAPI	CURSO DE CAPACITAÇÃO PARA OPERADOR DE MÁQUINAS E EQUIPAMENTOS (ENCARGOS COMPLEMENTARES) - HORISTA	H		0,24	
INSUMO	4230	SINAPI	OPERADOR DE MAQUINAS E TRATORES DIVERSOS - TERRAPLANAGEM (HORISTA)	H	0,01154	21,52	0,24
TOTAL SEM BDI - 95360							0,24
CLASSE/TIPO	CÓDIGO	FONTE	DESCRIÇÃO	UNID.	COEF.	P. UNIT. (R\$)	TOTAL (R\$)
DEPR	89222	SINAPI	BETONEIRA CAPACIDADE NOMINAL DE 600 L, CAPACIDADE DE MISTURA 360 L, MOTOR ELÉTRICO TRIFÁSICO POTÊNCIA DE 4 CV, SEM CARREGADOR - JUROS. AF_05/2023	H		0,41	
INSUMO	36397	SINAPI	BETONEIRA, CAPACIDADE NOMINAL 600 L, CAPACIDADE DE MISTURA 360 L, MOTOR ELETRICO TRIFASICO 220/380V, POTENCIA 4CV, SEM CARREGADOR	UN	0,0000148	27.987,41	0,41
TOTAL SEM BDI - 89222							0,41
CLASSE/TIPO	CÓDIGO	FONTE	DESCRIÇÃO	UNID.	COEF.	P. UNIT. (R\$)	TOTAL (R\$)
DEPR	89221	SINAPI	BETONEIRA CAPACIDADE NOMINAL DE 600 L, CAPACIDADE DE MISTURA 360 L, MOTOR ELÉTRICO TRIFÁSICO POTÊNCIA DE 4 CV, SEM CARREGADOR - DEPRECIÇÃO. AF_05/2023	H		1,79	
INSUMO	36397	SINAPI	BETONEIRA, CAPACIDADE NOMINAL 600 L, CAPACIDADE DE MISTURA 360 L, MOTOR ELETRICO TRIFASICO 220/380V, POTENCIA 4CV, SEM CARREGADOR	UN	0,000064	27.987,41	1,79
TOTAL SEM BDI - 89221							1,79
CLASSE/TIPO	CÓDIGO	FONTE	DESCRIÇÃO	UNID.	COEF.	P. UNIT. (R\$)	TOTAL (R\$)
DEPR	89224	SINAPI	BETONEIRA CAPACIDADE NOMINAL DE 600 L, CAPACIDADE DE MISTURA 360 L, MOTOR ELÉTRICO TRIFÁSICO POTÊNCIA DE 4 CV, SEM CARREGADOR - MATERIAIS NA OPERAÇÃO. AF_05/2023	H		2,75	
INSUMO	2705	SINAPI	ENERGIA ELETICA ATE 2000 KWH INDUSTRIAL, SEM DEMANDA	KWH	2,5	1,10	2,75
TOTAL SEM BDI - 89224							2,75
CLASSE/TIPO	CÓDIGO	FONTE	DESCRIÇÃO	UNID.	COEF.	P. UNIT. (R\$)	TOTAL (R\$)
DEPR	89223	SINAPI	BETONEIRA CAPACIDADE NOMINAL DE 600 L, CAPACIDADE DE MISTURA 360 L, MOTOR ELÉTRICO TRIFÁSICO POTÊNCIA DE 4 CV, SEM CARREGADOR - MANUTENÇÃO. AF_05/2023	H		1,95	
INSUMO	36397	SINAPI	BETONEIRA, CAPACIDADE NOMINAL 600 L, CAPACIDADE DE MISTURA 360 L, MOTOR ELETRICO TRIFASICO 220/380V, POTENCIA 4CV, SEM CARREGADOR	UN	0,00007	27.987,41	1,95
TOTAL SEM BDI - 89223							1,95
CLASSE/TIPO	CÓDIGO	FONTE	DESCRIÇÃO	UNID.	COEF.	P. UNIT. (R\$)	TOTAL (R\$)
LIVR	88245	SINAPI	ARMADOR COM ENCARGOS COMPLEMENTARES	H		29,26	
INSUMO	43489	SINAPI	EPI - FAMILIA PEDREIRO - HORISTA (ENCARGOS COMPLEMENTARES - COLETADO CAIXA)	H	1	1,81	1,81
INSUMO	43465	SINAPI	FERRAMENTAS - FAMILIA PEDREIRO - HORISTA (ENCARGOS COMPLEMENTARES - COLETADO CAIXA)	H	1	0,90	0,90



MUNICÍPIO DE JERUMENHA - PI
CONSTRUÇÃO DE INFRAESTRUTURA DE ACESSO E URBANIZAÇÃO DOS MIRANTES DO MORRO DO PINGA E CRUZEIRO, NO MUNICÍPIO DE JERUMENHA/PI. CR 984386.
PLANILHA DE COMPOSIÇÕES UNITÁRIAS AUXILIARES - NÍVEL 4

DATA BASE:		SINAPI PI 01/2026, SEINFRA CE 28, ORSE SE 01/2026, SEM DESONERAÇÃO		LEIS SOCIAIS (%):		113,78	BDI (%):		21,50
INSUMO	37373	SINAPI	SEGURO - HORISTA (COLETADO CAIXA - ENCARGOS COMPLEMENTARES)	H	1	0,11		0,11	
INSUMO	37372	SINAPI	EXAMES - HORISTA (COLETADO CAIXA - ENCARGOS COMPLEMENTARES)	H	1	1,42		1,42	
INSUMO	37371	SINAPI	TRANSPORTE - HORISTA (COLETADO CAIXA - ENCARGOS COMPLEMENTARES)	H	1	0,48		0,48	
INSUMO	37370	SINAPI	ALIMENTAÇÃO - HORISTA (COLETADO CAIXA - ENCARGOS COMPLEMENTARES)	H	1	2,49		2,49	
INSUMO	378	SINAPI	ARMADOR (HORISTA)	H	1	21,80		21,80	
COMPOSICAO	95314	SINAPI	CURSO DE CAPACITAÇÃO PARA ARMADOR (ENCARGOS COMPLEMENTARES) - HORISTA	H	1	0,25		0,25	
TOTAL SEM BDI - 88245									29,26

CLASSE/TIPO	CÓDIGO	FONTE	DESCRIÇÃO	UNID.	COEF.	P. UNIT. (R\$)	TOTAL (R\$)
LIVR	88238	SINAPI	AJUDANTE DE ARMADOR COM ENCARGOS COMPLEMENTARES	H		24,09	
INSUMO	43489	SINAPI	EPI - FAMILIA PEDREIRO - HORISTA (ENCARGOS COMPLEMENTARES - COLETADO CAIXA)	H	1	1,81	1,81
INSUMO	43465	SINAPI	FERRAMENTAS - FAMILIA PEDREIRO - HORISTA (ENCARGOS COMPLEMENTARES - COLETADO CAIXA)	H	1	0,90	0,90
INSUMO	37373	SINAPI	SEGURO - HORISTA (COLETADO CAIXA - ENCARGOS COMPLEMENTARES)	H	1	0,11	0,11
INSUMO	37372	SINAPI	EXAMES - HORISTA (COLETADO CAIXA - ENCARGOS COMPLEMENTARES)	H	1	1,42	1,42
INSUMO	37371	SINAPI	TRANSPORTE - HORISTA (COLETADO CAIXA - ENCARGOS COMPLEMENTARES)	H	1	0,48	0,48
INSUMO	37370	SINAPI	ALIMENTAÇÃO - HORISTA (COLETADO CAIXA - ENCARGOS COMPLEMENTARES)	H	1	2,49	2,49
INSUMO	6114	SINAPI	AJUDANTE DE ARMADOR (HORISTA)	H	1	16,69	16,69
COMPOSICAO	95308	SINAPI	CURSO DE CAPACITAÇÃO PARA AJUDANTE DE ARMADOR (ENCARGOS COMPLEMENTARES) - HORISTA	H	1	0,19	0,19
TOTAL SEM BDI - 88238							24,09

CLASSE/TIPO	CÓDIGO	FONTE	DESCRIÇÃO	UNID.	COEF.	P. UNIT. (R\$)	TOTAL (R\$)
LIVR	95314	SINAPI	CURSO DE CAPACITAÇÃO PARA ARMADOR (ENCARGOS COMPLEMENTARES) - HORISTA	H		0,25	
INSUMO	378	SINAPI	ARMADOR (HORISTA)	H	0,01154	21,80	0,25
TOTAL SEM BDI - 95314							0,25

CLASSE/TIPO	CÓDIGO	FONTE	DESCRIÇÃO	UNID.	COEF.	P. UNIT. (R\$)	TOTAL (R\$)
LIVR	95308	SINAPI	CURSO DE CAPACITAÇÃO PARA AJUDANTE DE ARMADOR (ENCARGOS COMPLEMENTARES) - HORISTA	H		0,19	
INSUMO	6114	SINAPI	AJUDANTE DE ARMADOR (HORISTA)	H	0,01154	16,69	0,19
TOTAL SEM BDI - 95308							0,19



MUNICÍPIO DE JERUMENHA - PI
CONSTRUÇÃO DE INFRAESTRUTURA DE ACESSO E URBANIZAÇÃO DOS MIRANTES DO MORRO DO PINGA E CRUZEIRO, NO MUNICÍPIO DE JERUMENHA/PI. CR 984386.
PLANILHA DE COMPOSIÇÕES UNITÁRIAS AUXILIARES - NÍVEL 5

DATA BASE: SINAPI PI 01/2026, SEINFRA CE 28, ORSE SE 01/2026, SEM DESONERAÇÃO				LEIS SOCIAIS (%): 113,78		BDI (%): 21,50	
CLASSE/TIPO	CÓDIGO	FONTE	DESCRIÇÃO	UNID.	COEF.	P. UNIT. (R\$)	TOTAL (R\$)
LIVR	95314	SINAPI	CURSO DE CAPACITAÇÃO PARA ARMADOR (ENCARGOS COMPLEMENTARES) - HORISTA	H		0,25	
INSUMO	378	SINAPI	ARMADOR (HORISTA)	H	0,01154	21,80	0,25
TOTAL SEM BDI - 95314							0,25
CLASSE/TIPO	CÓDIGO	FONTE	DESCRIÇÃO	UNID.	COEF.	P. UNIT. (R\$)	TOTAL (R\$)
LIVR	95308	SINAPI	CURSO DE CAPACITAÇÃO PARA AJUDANTE DE ARMADOR (ENCARGOS COMPLEMENTARES) - HORISTA	H		0,19	
INSUMO	6114	SINAPI	AJUDANTE DE ARMADOR (HORISTA)	H	0,01154	16,69	0,19
TOTAL SEM BDI - 95308							0,19



PREFEITURA MUNICIPAL DE JERUMENHA - PIAUÍ
Praça Santo Antônio, 470, Centro, Jerumenha-PI – CEP: 64.830-000
CNPJ nº 06.554.109/0001-57



MUNICÍPIO DE JERUMENHA - PI
CONSTRUÇÃO DE INFRAESTRUTURA DE ACESSO E URBANIZAÇÃO DOS MIRANTES DO MORRO DO PINGA E CRUZEIRO, NO MUNICÍPIO DE JERUMENHA/PI. CR 984386.
COMPOSIÇÃO DA TAXA DE BDI PARA SERVIÇOS

ITEM	DESCRIÇÃO	TOTAL (%)
AC	ADMINISTRAÇÃO CENTRAL	3,000%
SG	SEGURO E GARANTIA	0,800%
R	RISCOS	0,970%
DF	DESPESA FINANCEIRA	0,590%
L	LUCRO	7,620%
T	TRIBUTOS E IMPOSTOS	6,650%
PIS	PROGRAMA DE INTEGRAÇÃO SOCIAL	0,650%
COFINS	CONTRIBUIÇÃO SOCIAL PARA FINANCIAMENTO DA SEGURIDADE SOCIAL	3,000%
	IMPOSTO SOBRE SERVIÇOS DE QUALQUER NATUREZA (5% x 60% = 3%)	3,000%
ISS	ISS COBRADO NO MUNICÍPIO CONFORME O TIPO DA OBRA	5,000%
	PARTICIPAÇÃO DO CUSTO DE MÃO OBRA (SERVIÇOS) EM RELAÇÃO AO CUSTO TOTAL DA OBRA	60,000%
CPRB	CONTRIBUIÇÃO PREVIDENCIÁRIA SOBRE A RECEITA BRUTA	0,000%
BDI	TAXA DE BENEFÍCIOS E DESPESAS INDIRETAS	21,50%

$$BDI = \{ [(1 + AC + SG + R) \times (1 + DF) \times (1 + L)] / [1 - (PIS + COFINS + ISS + CPRB)] \} - 1$$

OBSERVAÇÕES

OBS-1: Cálculo em conformidade com o acórdão nº 2622/2013-TCU e Lei nº 13.161 de 31 de agosto de 2015.

OBS-2: Os percentuais de Impostos a serem adotados devem ser indicados pelo Tomador, conforme legislação vigente. Deverão ser definidos, conforme Código Tributário do município, o valor do ISS, que será um percentual entre 2% e 5%, e a alíquota aplicada sobre o mesmo, representando o percentual de mão de obra em relação ao valor total da obra.

OBS-3: Para análise de orçamentos considerando a desoneração sobre a folha de pagamento, prevista na lei nº 14.973, de 16 de setembro de 2024, deverá ser adotada na contribuição previdenciária sobre a receita bruta, uma alíquota de 3,6% em orçamentos COM Desoneração e de 0% em orçamentos SEM Desoneração.

OBS-4: Para o tipo de obra "Construção de Edifícios", enquadram-se: a construção de edifícios residenciais de qualquer tipo; casas e residências unifamiliares; edifícios residenciais multifamiliares, incluindo edifícios de grande altura (arranha-céus); a construção de edifícios comerciais de qualquer tipo; consultórios e clínicas médicas; escolas; escritórios comerciais; hospitais; hotéis, motéis e outros tipos de alojamento; lojas, galerias e centros comerciais; restaurantes e outros estabelecimentos similares; shopping centers; a construção de edifícios destinados a outros usos específicos; armazéns e depósitos; edifícios garagem, inclusive garagens subterrâneas; edifícios para uso agropecuário; estações para trens e metropolitanos; estádios esportivos e quadras cobertas; igrejas e outras construções para fins religiosos (templos); instalações para embarque e desembarque de passageiros (em aeroportos, rodoviárias, portos, etc.); penitenciárias e presídios; postos de combustível; a construção de edifícios industriais (fábricas, oficinas, galpões industriais, etc.); as reformas, manutenções correntes, complementações e alterações de edifícios de qualquer natureza já existentes; a montagem de edifícios e casas pré-moldadas ou pré-fabricadas de qualquer material, de natureza permanente ou temporária, quando não realizadas pelo próprio fabricante, conforme classificação 4120-4/00 do CNAE.



PREFEITURA MUNICIPAL DE JERUMENHA - PIAUÍ
Praça Santo Antônio, 470, Centro, Jerumenha-PI – CEP: 64.830-000
CNPJ nº 06.554.109/0001-57



MUNICÍPIO DE JERUMENHA - PI
CONSTRUÇÃO DE INFRAESTRUTURA DE ACESSO E URBANIZAÇÃO DOS MIRANTES DO MORRO DO PINGA E CRUZEIRO, NO MUNICÍPIO DE JERUMENHA/PI. CR 984386.
PLANILHA DE LEIS SOCIAIS - SINAPI

DATA BASE: SINAPI PI 01/2026, SEINFRA CE 28, ORSE SE 01/2026, SEM DESONERAÇÃO		LEIS SOCIAIS (%): 113,78		BDI (%): 21,50	
CÓDIGO	DESCRIÇÃO	COM DESONERAÇÃO		SEM DESONERAÇÃO	
		HORISTA	MENSALISTA	HORISTA	MENSALISTA
GRUPO A					
A1	INSS	10,00%	10,00%	20,00%	20,00%
A2	SESI	1,50%	1,50%	1,50%	1,50%
A3	SENAI	1,00%	1,00%	1,00%	1,00%
A4	INCRA	0,20%	0,20%	0,20%	0,20%
A5	SEBRAE	0,60%	0,60%	0,60%	0,60%
A6	SALÁRIO EDUCAÇÃO	2,50%	2,50%	2,50%	2,50%
A7	SEGURO CONTRA ACIDENTES DE TRABALHO	3,00%	3,00%	3,00%	3,00%
A8	FGTS	8,00%	8,00%	8,00%	8,00%
A9	SECONCI	0,00%	0,00%	0,00%	0,00%
A	TOTAL	26,80%	26,80%	36,80%	36,80%
GRUPO B					
B1	REPOUSO SEMANAL REMUNERADO	17,67%	Não incide	17,67%	Não incide
B2	FERIADOS	3,92%	Não incide	3,92%	Não incide
B3	AUXÍLIO - ENFERMIDADE	0,88%	0,67%	0,88%	0,67%
B4	13º SALÁRIO	10,93%	8,31%	10,93%	8,31%
B5	LICENÇA PATERNIDADE	0,07%	0,05%	0,07%	0,05%
B6	FALTAS JUSTIFICADAS	0,73%	0,56%	0,73%	0,56%
B7	DIAS DE CHUVAS	1,24%	Não incide	1,24%	Não incide
B8	AUXÍLIO ACIDENTE DE TRABALHO	0,03%	0,02%	0,03%	0,02%
B9	FÉRIAS GOZADAS	11,52%	8,77%	11,52%	8,77%
B10	SALÁRIO MATERNIDADE	0,04%	0,03%	0,04%	0,03%
B	TOTAL	47,03%	18,41%	47,03%	18,41%
GRUPO C					
C1	AVISO PRÉVIO INDENIZADO	6,02%	4,58%	6,02%	4,58%
C2	AVISO PRÉVIO TRABALHADO	0,16%	0,12%	0,16%	0,12%
C3	FÉRIAS INDENIZADAS	2,84%	2,16%	2,84%	2,16%
C4	DEPÓSITO RESCISÃO SEM JUSTA CAUSA	2,57%	1,95%	2,57%	1,95%
C5	INDENIZAÇÃO ADICIONAL	0,51%	0,39%	0,51%	0,39%
C	TOTAL	12,10%	9,20%	12,10%	9,20%
GRUPO D					
D1	REINCIDÊNCIA DE GRUPO A SOBRE GRUPO B	11,51%	4,10%	17,31%	6,77%
D2	REINCIDÊNCIA DE GRUPO A SOBRE AVISO PRÉVIO TRABALHADO E REINCIDÊNCIA DO FGTS SOBRE AVISO PRÉVIO INDENIZADO	0,52%	0,40%	0,54%	0,41%
D	TOTAL	12,03%	4,50%	17,85%	7,18%
GRUPO A + B + C + D					
TOTAL		97,96%	58,91%	113,78%	71,59%

FONTE: <http://www.caixa.gov.br/site/paginas/downloads.aspx>

Recursos do Governo Federal

Placa de Obras

dimensões e proporções

A placa deve possuir tamanho adequado para visualização no canteiro de obras.

As demais placas do empreendimento não devem ser maiores que a placa de obras do Governo Federal, tanto na altura quanto na largura.

A proporção de tamanho é de 2:1 (largura deve ser o dobro da altura), e as medidas apresentadas são baseadas na altura A do rodapé da placa.

Dimensões mínimas

- 3,6m x 1,8m

Margens mínimas da placa


- 1/4 da altura A



As cores utilizadas por este manual estão especificadas ao lado e não devem ser alteradas. Em caso de dúvidas consulte a SUPUP.

Referência de Cores

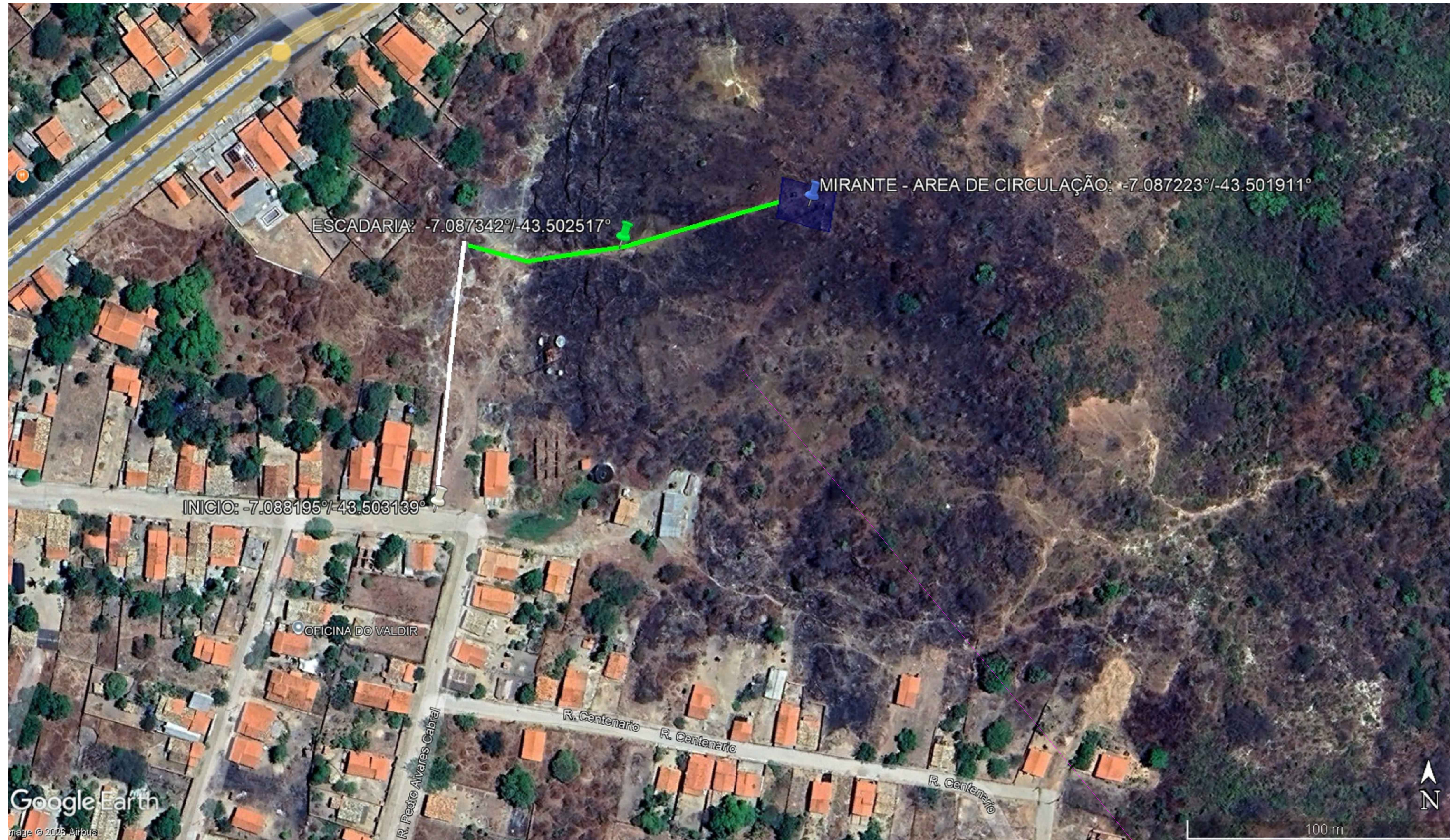
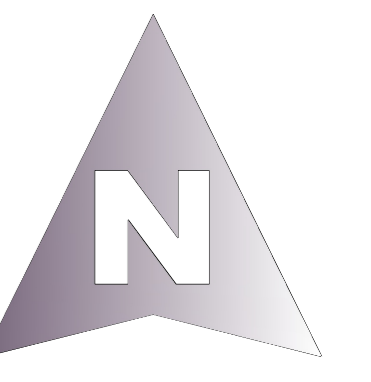
Cores CAIXA

	C100 M60 Y0 KO RO G92 B169 PANTONE 287C		C0 M50 Y100 KO R243 G146 BO PANTONE 151C
---	---	---	--

Cores Governo Federal

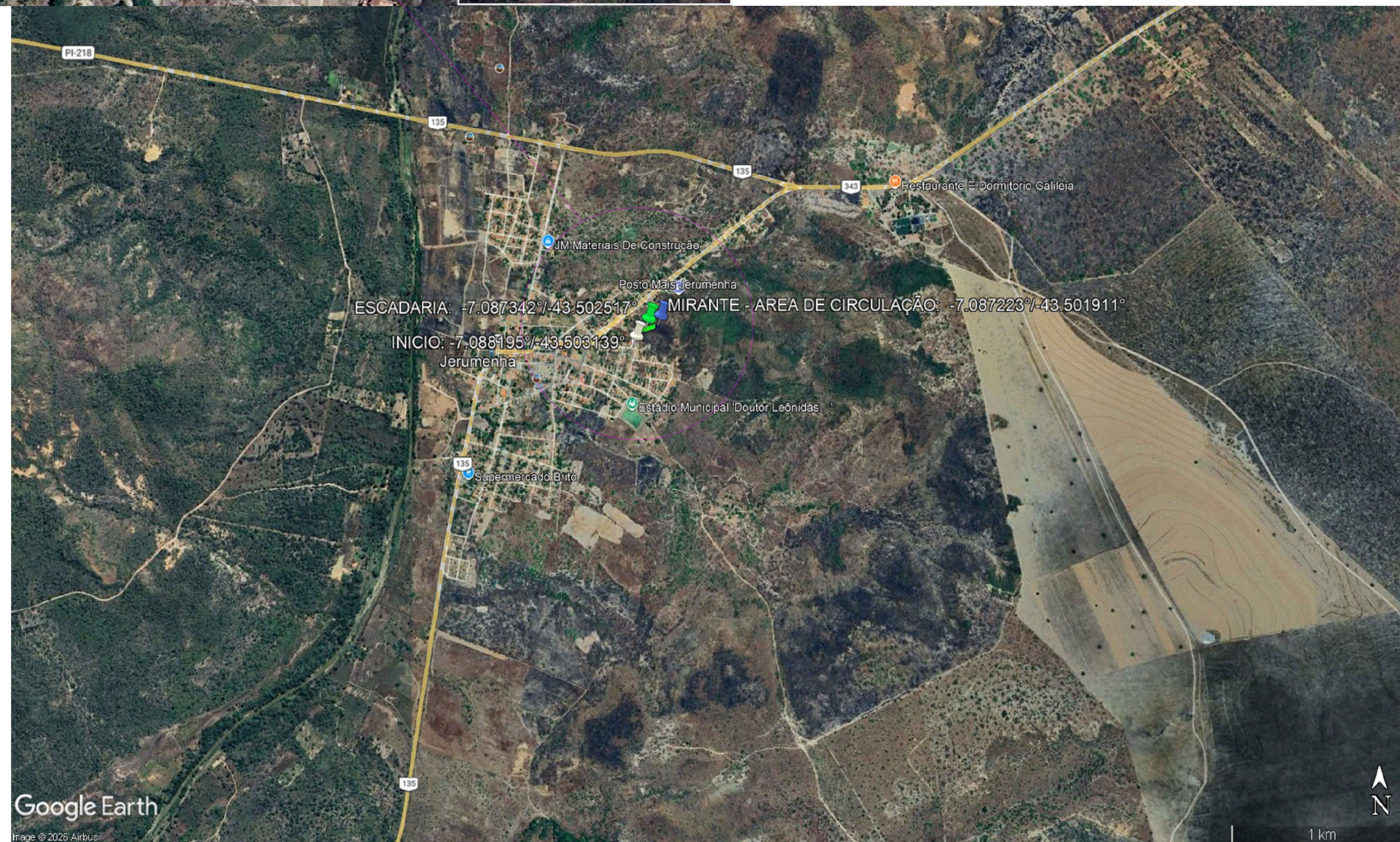
	C88 M0 Y100 KO RO G208 BO PANTONE 354C		C85 M70 Y0 KO R24 G62 B255 PANTONE 2935C		C10 M0 Y10 K87 R60 G60 B60 PANTONE 447C
	C0 M13 Y100 KO R255 G208 BO PANTONE 109C		C0 M0 Y0 KO R255 G255 B255		C60 M40 Y40 K100 RO GO BO PANTONE BLACK C
	C0 M100 Y100 KO R255 GO BO PANTONE 485C				

PREFEITURA MUNICIPAL DE JERUMENHA - PI		
TÍTULO: Construção de infraestrutura de acesso e urbanização dos Mirantes do Morro do Pingo e Cruzeiro, no município de Jerumenha/PI		
ENDEREÇO DA OBRA: MORRO DO PINGA		
MUNICÍPIO: JERUMENHA - PI	DATA: 2026	
ASSUNTO: PLACA DE OBRA	ESCALA: INDICADA	FOLHA: 01/01



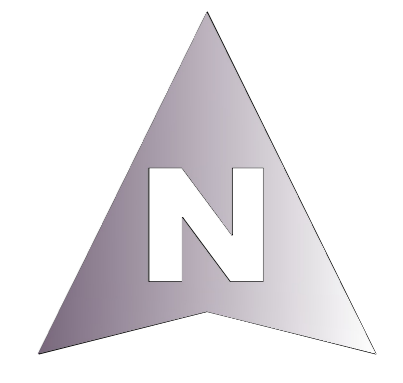
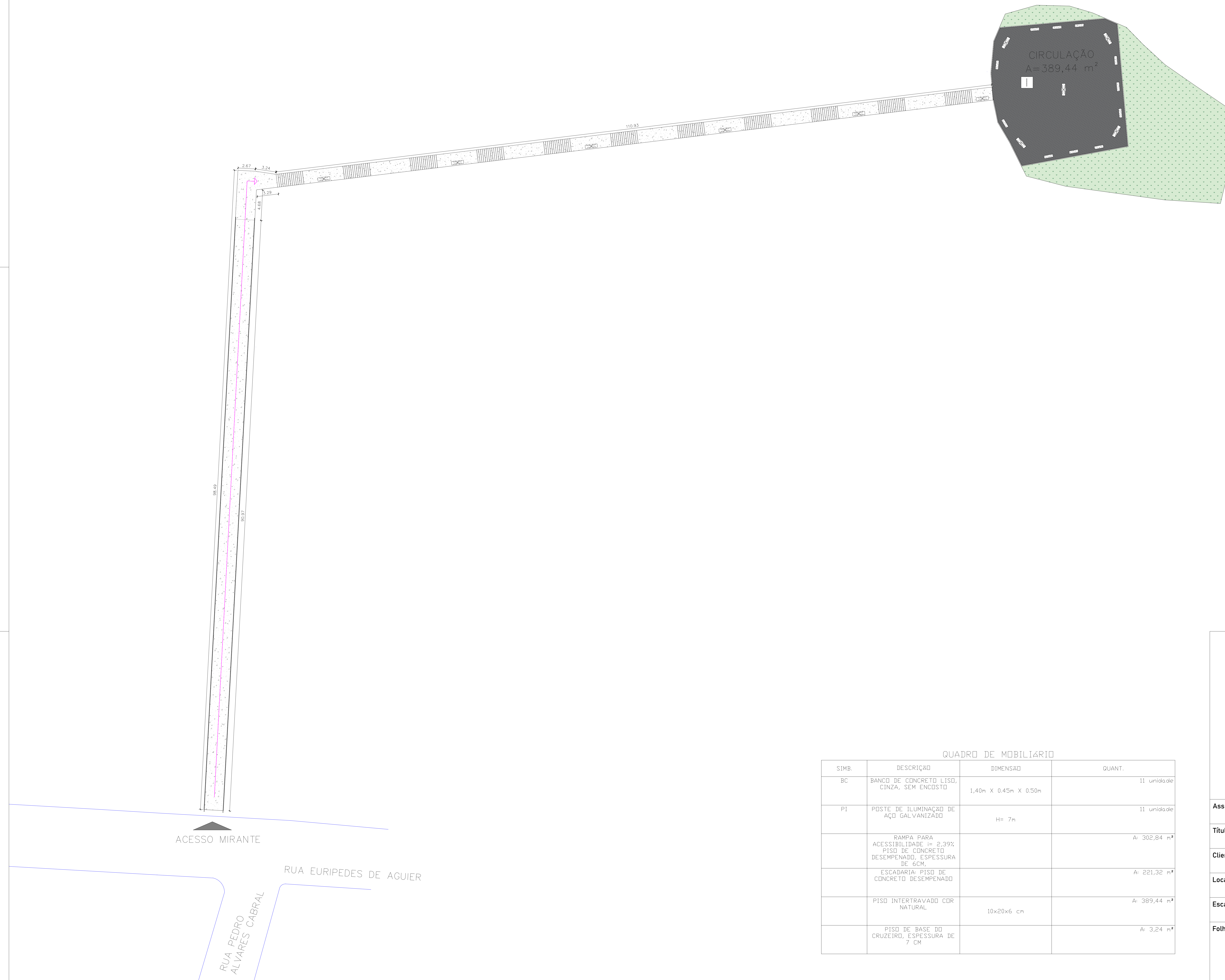
COORDENADAS:

- 7.088195°/-43.503139°
- 7.087342°/-43.502517°
- 7.087223°/-43.501911°



Assunto:	Planta - Projeto Arquitetônico
Título:	Construção de infraestrutura de acesso e urbanização dos Mirantes do Morro do Pinga e Cruzeiro, no município de Jerumenha/PI
Cliente:	PREFEITURA MUNICIPAL DE JERUMENHA - PI
Local:	Morro da Pinga
Escala:	Como indicado
Folha:	01

Data:



QUADRO DE MOBILIÁRIO

SIMB.	DESCRIÇÃO	DIMENSÃO	QUANT.
BC	BANCO DE CONCRETO LISO, CINZA, SEM ENCOSTO	1,40m X 0,45m X 0,50m	11 unidade
PI	POSTE DE ILUMINAÇÃO DE AÇO GALVANIZADO	H= 7m	11 unidade
	RAMPA PARA ACESSIBILIDADE I= 2,39%		A: 302,84 m ²
	PISO DE CONCRETO DESEMPENADO, ESPESSURA DE 6CM,		A: 221,32 m ²
	ESCADARIA: PISO DE CONCRETO DESEMPENADO		A: 389,44 m ²
	PISO INTERTRAVADO COR NATURAL	10x20x6 cm	A: 3,24 m ²
	PISO DE BASE DO CRUZEIRO, ESPESSURA DE 7 CM		A: 3,24 m ²

Data:

Assunto: **Planta - Projeto Arquitetônico**

Título: **Construção de infraestrutura de acesso e urbanização dos Mirantes do Morro do Pinga e Cruzeiro, no município de Jerumenha/PI**

Cliente: **PREFEITURA MUNICIPAL DE JERUMENHA - PI**

Local: **Morro da Pinga**

Escala: **Como indicado**

Folha:

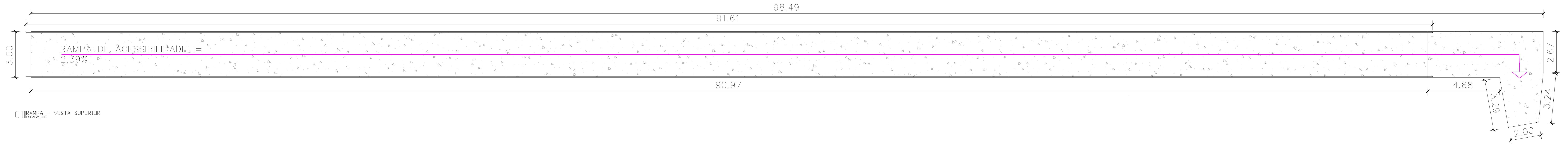
02

CORRIMÃO PARA ACESSIBILIDADE, EM AÇO INOX h= 92cm

RAMPA DE ACESSIBILIDADE i= 2,39%

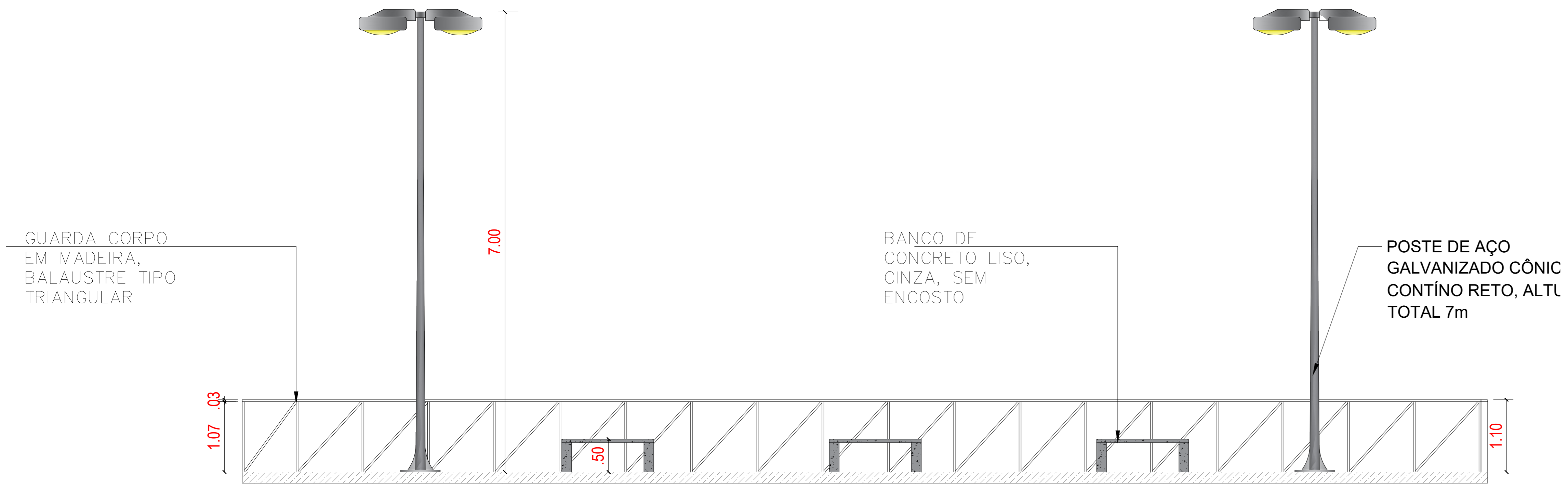
CORRIMÃO PARA ACESSIBILIDADE, EM AÇO INOX h= 92cm

01 RAMPA - VISTA LATERAL



01 RAMPA - VISTA SUPERIOR

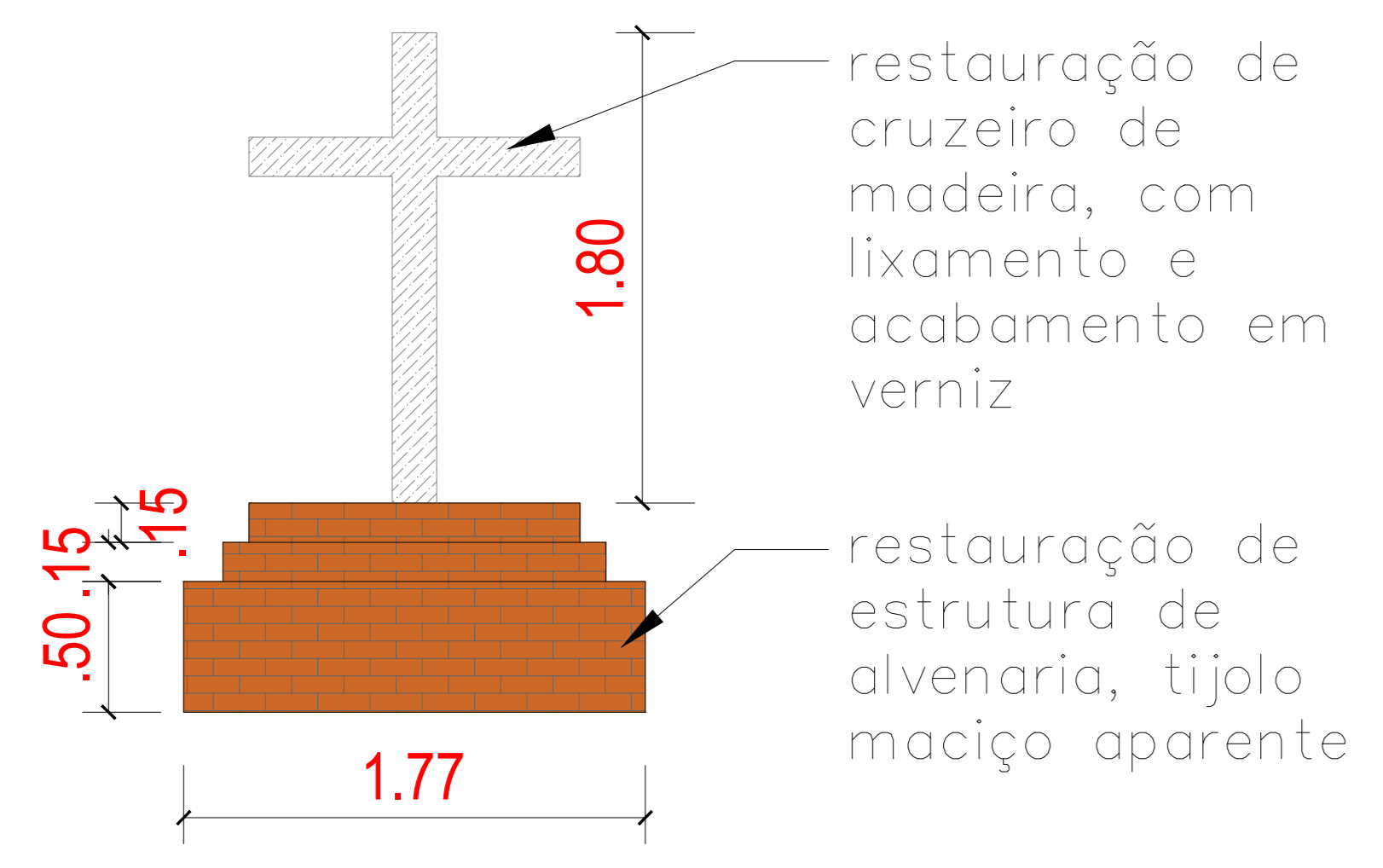
*RAMPA PARA ACESSIBILIDADE i= 2,39%
PISO DE CONCRETO DESEMPENADO



02 CORTE 01 ESCALA 1/50

QUADRO DE MOBILIÁRIO

SIMB.	DESCRIÇÃO	DIMENSÃO	QUANT.
BC	BANCO DE CONCRETO LISO, CINZA, SEM ENCOSTO	1,40m X 0,45m X 0,50m	11 unidade
PI	POSTE DE ILUMINAÇÃO DE AÇO GALVANIZADO	H= 7m	11 unidade
	RAMPA PARA ACESSIBILIDADE i= 2,39% PISO DE CONCRETO DESEMPENADO, ESPESSURA DE 6CM,		A: 302,84 m ²
	ESCADARIA: PISO DE CONCRETO DESEMPENADO		A: 221,32 m ²
	PISO INTERTRAVADO COR NATURAL	10x20x6 cm	A: 389,44 m ²
	PISO DE BASE DO CRUZEIRO, ESPESSURA DE 7 CM		A: 3,24 m ²



03 DETALHAMENTO - CRUZEIRO ESCALA 1/20

Data: _____

Assunto: **Planta - Projeto Arquitetônico**

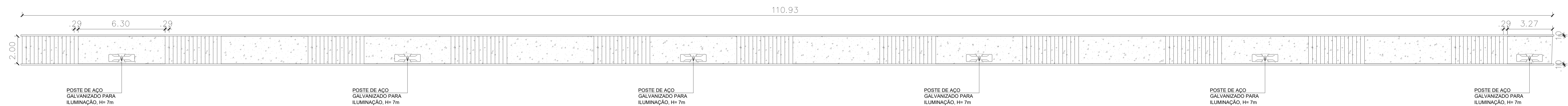
Título: **Construção de infraestrutura de acesso e urbanização dos Mirantes do Morro do Pinga e Cruzeiro, no município de Jerumenha/PI**

Ciente: **PREFEITURA MUNICIPAL DE JERUMENHA - PI**

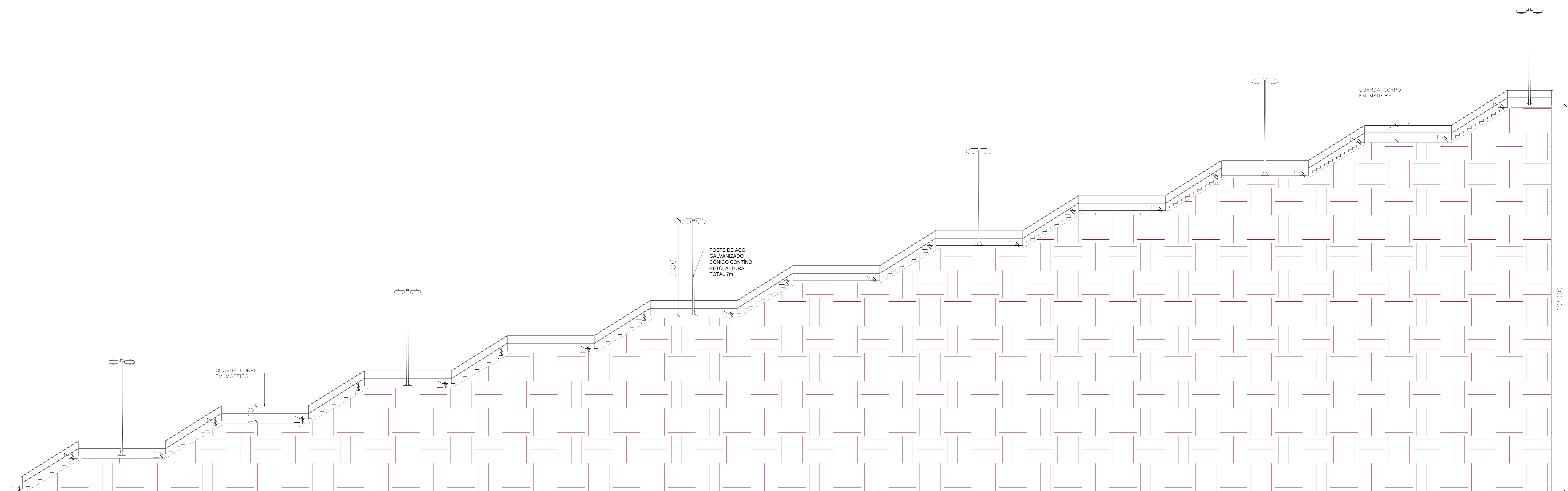
Local: **Morro da Pinga**

Escala: **Como indicado**

Folha: **03**



01 ESCADARIA - VISTA SUPERIOR



02 ESCADARIA - VISTA LATERAL

QUADRO DE MOBILIÁRIO

SIMB.	DESCRIÇÃO	DIMENSÃO	QUANT.
BC	BANCO DE CONCRETO LISO, CINZA, SEM ENCOSTO	1,40m X 0,45m X 0,50m	11 unidades
PI	POSTE DE ILUMINAÇÃO DE AÇO GALVANIZADO	H= 7m	11 unidades
	RAMPA PARA ACESSIBILIDADE I= 2,39%		A= 302,84 m ²
	PISO DE CONCRETO DESEMPENADO, ESPESSURA DE 6CM,		A= 221,32 m ²
	ESCADARIA: PISO DE CONCRETO DESEMPENADO		A= 389,44 m ²
	PISO INTERTRAVADO COR NATURAL	10x20x6 cm	A= 3,24 m ²
	PISO DE BASE DO CRUZEIRO, ESPESSURA DE 7 CM		A= 3,24 m ²

Data:

Assunto: Planta - Projeto Arquitetônico

Título: Construção de infraestrutura de acesso e urbanização dos Mirantes do Morro do Pinga e Cruzeiro, no município de Jerumenha/PI

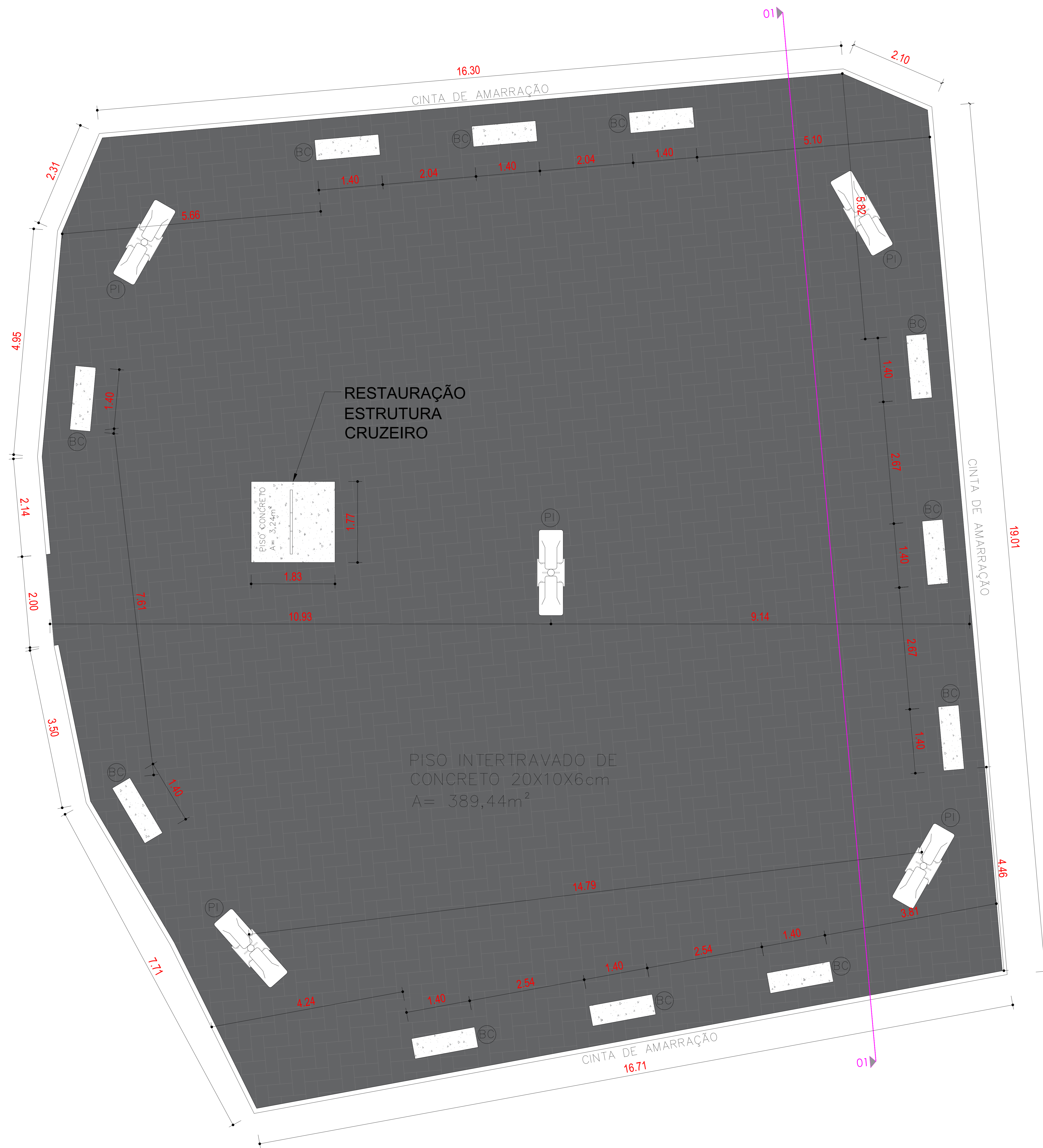
Ciente: PREFEITURA MUNICIPAL DE JERUMENHA - PI

Local: Morro da Pinga

Escala: Como indicado

Folha:

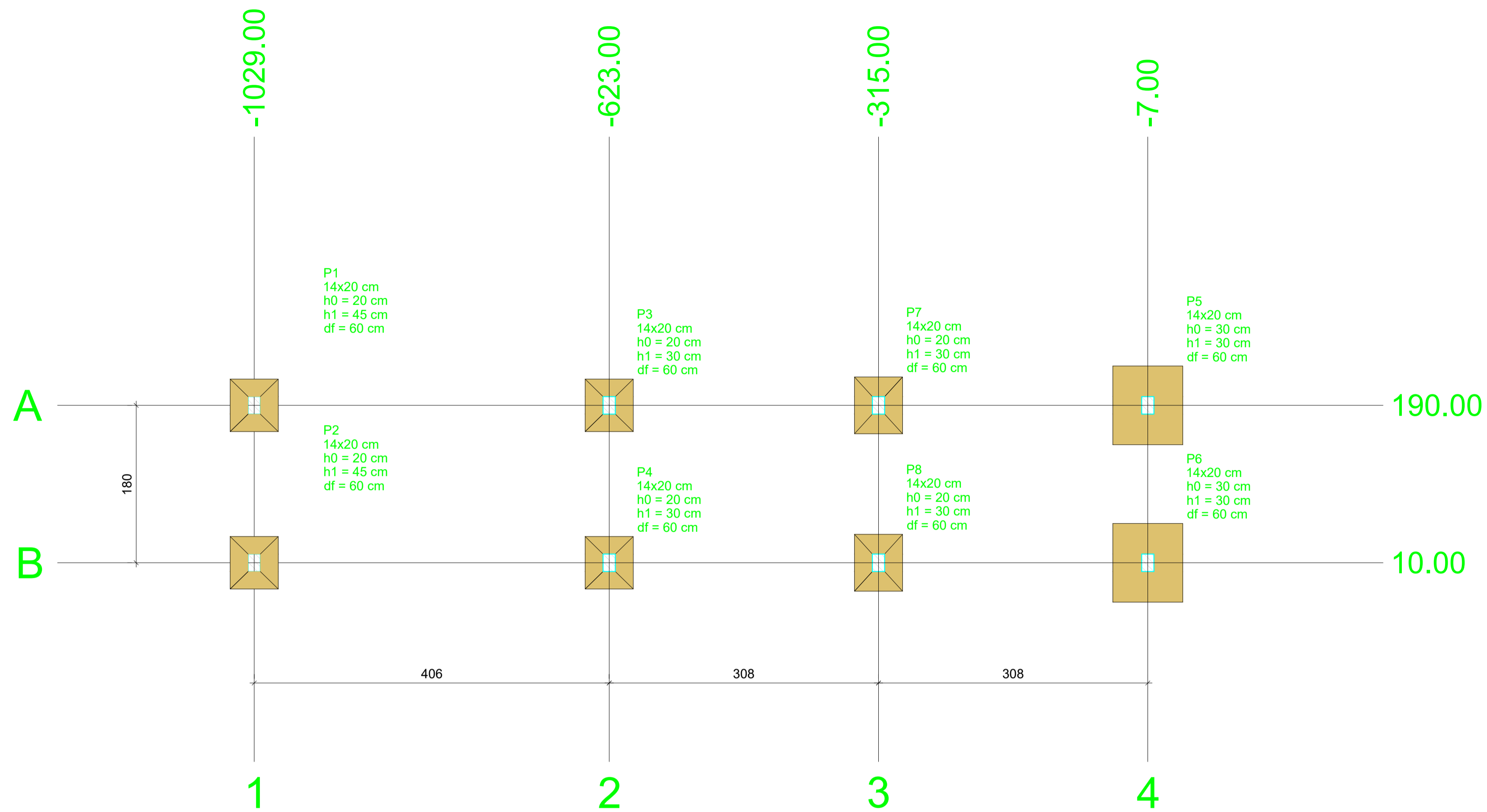
04



QUADRO DE MOBILIÁRIO

SIMB.	DESCRIÇÃO	DIMENSÃO	QUANT.
BC	BANCO DE CONCRETO LISO, CINZA, SEM ENCOSTO	1,40m X 0,45m X 0,50m	11 unidade
PI	POSTE DE ILUMINAÇÃO DE AÇO GALVANIZADO	H= 7m	11 unidade
	RAMPA PARA ACESSIBILIDADE 1% = 2,39% PISO DE CONCRETO DESEMPENADO, ESPESSURA DE 6CM,		A: 302,84 m ²
	ESCADARIA: PISO DE CONCRETO DESEMPENADO		A: 221,32 m ²
	PISO INTERTRAVADO COR NATURAL	10x20x6 cm	A: 389,44 m ²
	PISO DE BASE DO CRUZEIRO, ESPESSURA DE 7 CM		A: 3,24 m ²

Data:	
Assunto:	Planta - Projeto Arquitetônico
Título:	Construção de infraestrutura de acesso e urbanização dos Mirantes do Morro do Pinga e Cruzeiro, no município de Jerumenha/PI
Cliente:	PREFEITURA MUNICIPAL DE JERUMENHA - PI
Local:	Morro da Pinga
Escala:	Como indicado
Folha:	05

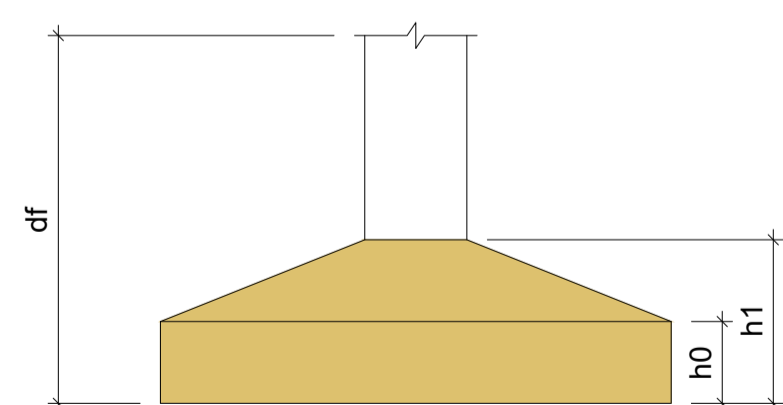


PLANTA DE LOCAÇÃO

Escala 1:50

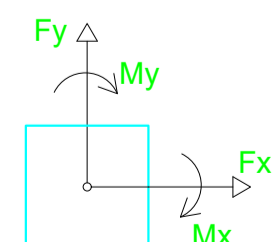
Nome	Seção (cm)	X (cm)	Y (cm)	Carga Máx. (tf)	Carga Min. (tf)	Pilar				Fundação								
						Mx Máximo (kgf.m)		My Máximo (kgf.m)		Fx Máximo (tf)		Fy Máximo (tf)		Lado B (cm)	Lado H (cm)	h0 / ha (cm)	h1 / hb (cm)	df (cm)
						Positivo	Negativo	Positivo	Negativo	Positivo	Negativo	Positivo	Negativo					
P1	14x20	-1029.00	190.00	1.7	1.5	0	-300	0	0	0.1	0.0	1.2	0.0	55	60	20	45	60
P2	14x20	-1029.00	10.00	1.7	1.5	200	0	0	0	0.1	0.0	0.0	-1.1	55	60	20	45	60
P3	14x20	-623.00	190.00	2.7	2.2	200	-300	0	-100	0.0	-0.2	0.3	-0.1	55	60	20	30	60
P4	14x20	-623.00	10.00	2.7	2.2	400	-300	0	-100	0.0	-0.2	0.2	-0.2	55	60	20	30	60
P5	14x20	-7.00	190.00	1.2	0.7	300	-400	200	0	0.1	0.0	0.2	-0.1	80	90	30	30	60
P6	14x20	-7.00	10.00	1.2	0.7	300	-200	200	0	0.1	0.0	0.2	-0.3	80	90	30	30	60
P7	14x20	-315.00	190.00	2.2	1.8	300	-400	100	-200	0.1	0.0	1.8	-0.1	55	65	20	30	60
P8	14x20	-315.00	10.00	2.2	1.8	300	-200	100	-200	0.1	0.0	0.2	-0.3	55	65	20	30	60

Os esforços indicados nesta tabela são os valores máximos obtidos pela envoltória de todas as combinações definidas para as fundações. Para análises complementares, deve-se consultar o relatório de esforços na fundação, que apresenta os valores calculados para cada combinação.



Locação no eixo X	
Coordenadas (cm)	Nome
-1029.00	P1, P2
-623.00	P3, P4
-315.00	P7, P8
-7.00	P5, P6

Locação no eixo Y	
Coordenadas (cm)	Nome
190.00	P1, P3, P7, P5
10.00	P2, P4, P8, P6



PREFEITURA MUNICIPAL DE JERUMENHA

CONSTRUÇÃO DE MIRANTE
PROJETO DE ESTRUTURA DE CONCRETO ARMADO

DESCRÇÃO:
PLANTA DE LOCAÇÃO - APLICAR EM TODOS OS LANCES E PATAMARES

ENDEREÇO DA OBRA:
ZONA RURAL, JERUMENHA-PI.

RESPONSÁVEL TÉCNICO:
EMERSON CASTRO

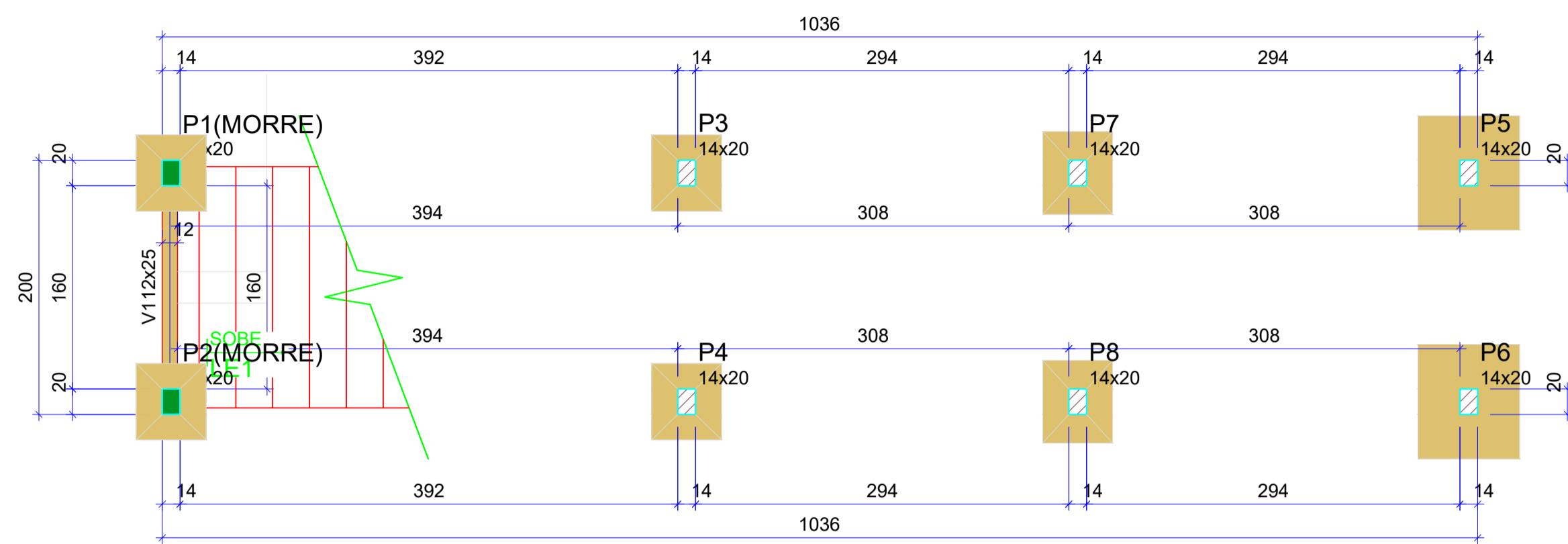
DATA:
MARÇO/2026

ESCALA:
INDICADA

PRANCHA:

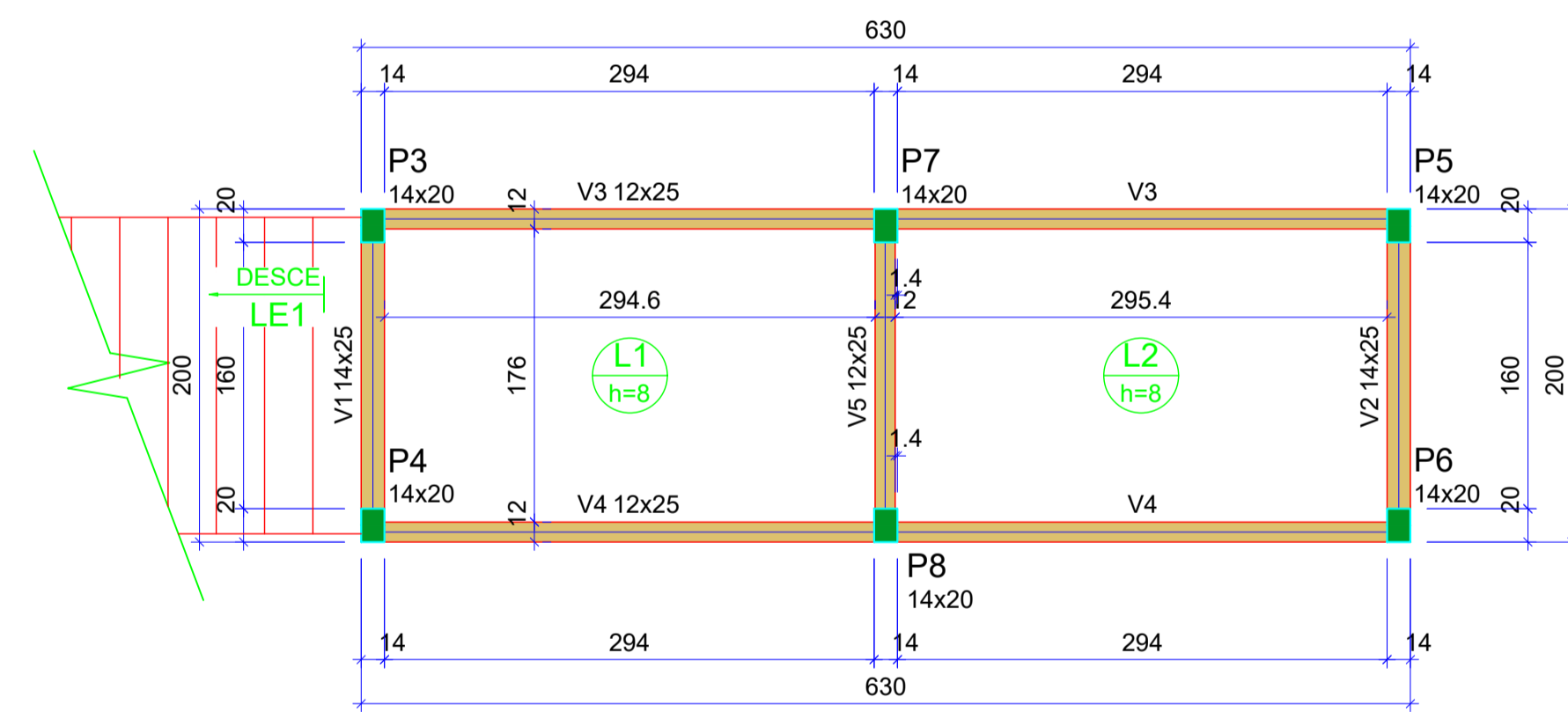
01

/05



FORMA DO PAVIMENTO NÍVEL 0

Escala 1:50



FORMA DO PAVIMENTO NÍVEL 1

Escala 1:50

Vigas			
Nome	Seção (cm)	Elevação (cm)	Nível (cm)
V1	12x25	0	0

Características dos materiais	
fck (kgf/cm²)	Ecs (kgf/cm²)
350	294029

Dimensão máxima do agregado = 19 mm

Pilares			
Nome	Seção (cm)	Elevação (cm)	Nível (cm)
P1	14x20	0	0
P2	14x20	0	0
P3	14x20	0	0
P4	14x20	0	0
P5	14x20	0	0
P6	14x20	0	0
P7	14x20	0	0
P8	14x20	0	0

Legenda dos pilares	
	Pilar que morre
	Pilar que passa

Legenda das vigas e paredes	
	Viga

Vigas			
Nome	Seção (cm)	Elevação (cm)	Nível (cm)
V1	14x25	0	255
V2	14x25	0	255
V3	12x25	0	255
V4	12x25	0	255
V5	12x25	0	255

Lajes								
Nome	Tipo	Dados			Sobrecarga (kgf/m²)			
		Altura (cm)	Elevação (cm)	Nível (cm)	Peso próprio (kgf/m²)	Adicional	Acidental	Localizada
L1	Maciça	8	0	255	200	155	100	-
L2	Maciça	8	0	255	200	155	100	-
LE1	Maciça	10	0	255	511	168	100	-

Características dos materiais	
fck (kgf/cm²)	Ecs (kgf/cm²)
350	294029

Dimensão máxima do agregado = 19 mm

Pilares			
Nome	Seção (cm)	Elevação (cm)	Nível (cm)
P3	14x20	0	255
P4	14x20	0	255
P5	14x20	0	255
P6	14x20	0	255
P7	14x20	0	255
P8	14x20	0	255

Legenda dos pilares	
	Pilar que morre

Legenda das vigas e paredes	
	Viga



PREFEITURA MUNICIPAL DE JERUMENHA

CONSTRUÇÃO DE MIRANTE
PROJETO DE ESTRUTURA DE CONCRETO ARMADO

PLANTA DE FÔRMA - APLICAR EM TODOS OS LANCES E PATAMARES

ZONA RURAL, JERUMENHA-PI.

EMERSON CASTRO

MARÇO/2026

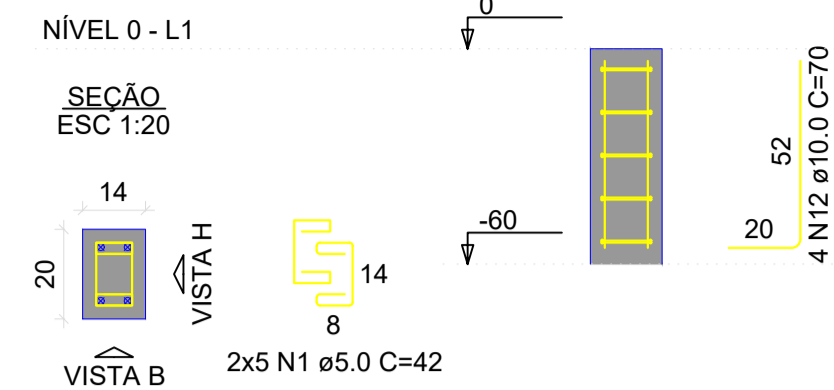
INDICADA

PRANCHA:

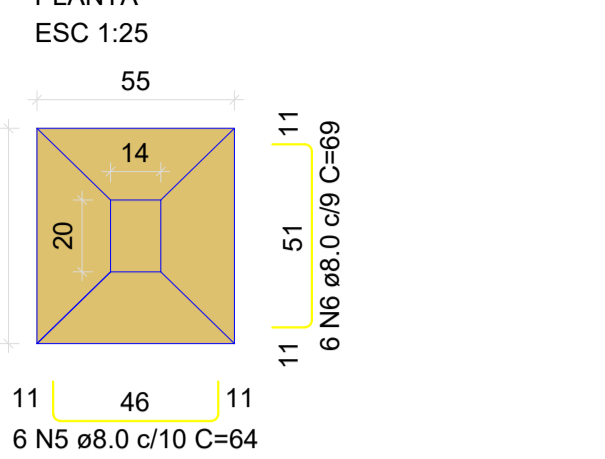
02

/05

P1=P2

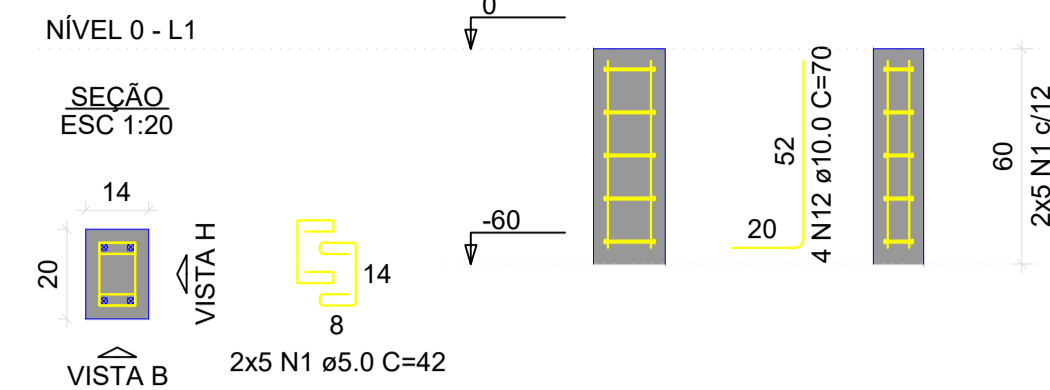


S1=S2



Solo com capacidade de suporte > 4.00 kgf/cm²
Solo compactado sobre a sapata
peso específico > 1600.00 kgf/m³

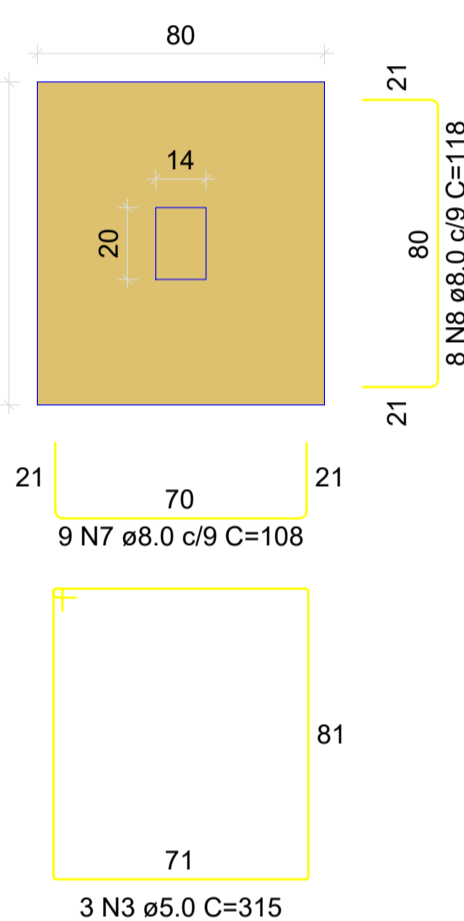
P1=P2



Solo com capacidade de suporte > 4.00 kgf/cm²
Solo compactado sobre a sapata
peso específico > 1600.00 kgf/m³

S5=S6

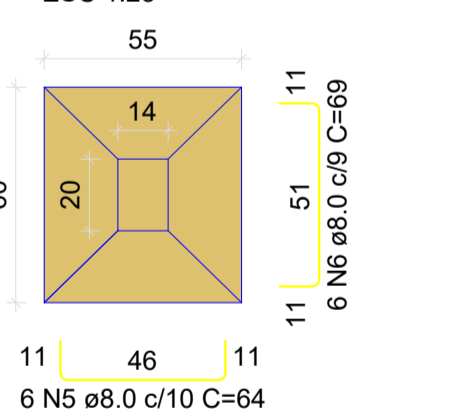
PLANTA
ESC 1:25



Solo com capacidade de suporte > 4.00 kgf/cm²
Solo compactado sobre a sapata
peso específico > 1600.00 kgf/m³

S3=S4

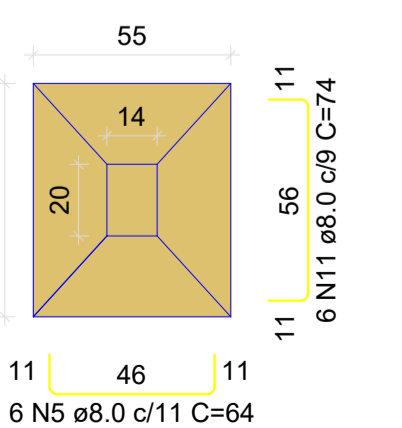
PLANTA
ESC 1:25



Solo com capacidade de suporte > 4.00 kgf/cm²
Solo compactado sobre a sapata
peso específico > 1600.00 kgf/m³

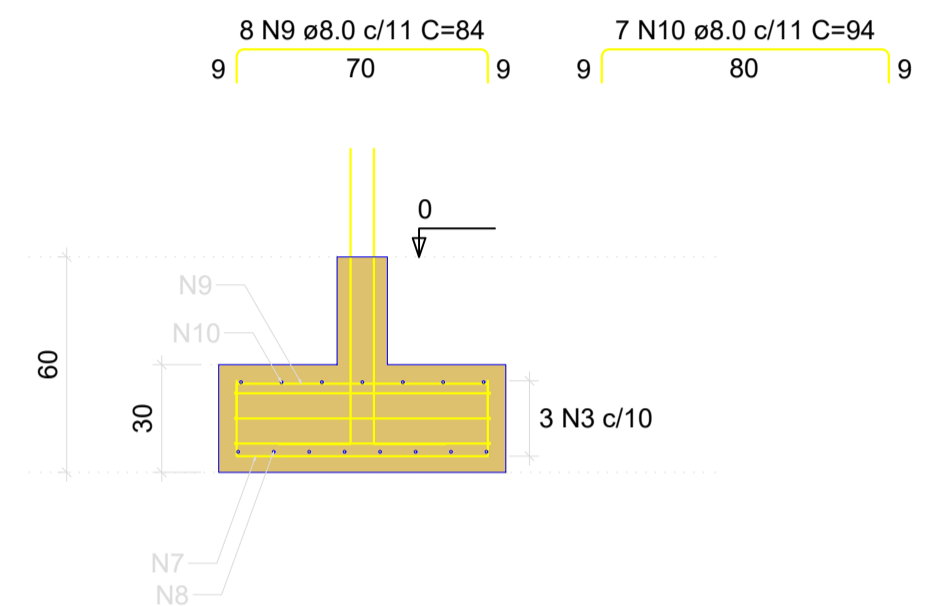
S7=S8

PLANTA
ESC 1:25

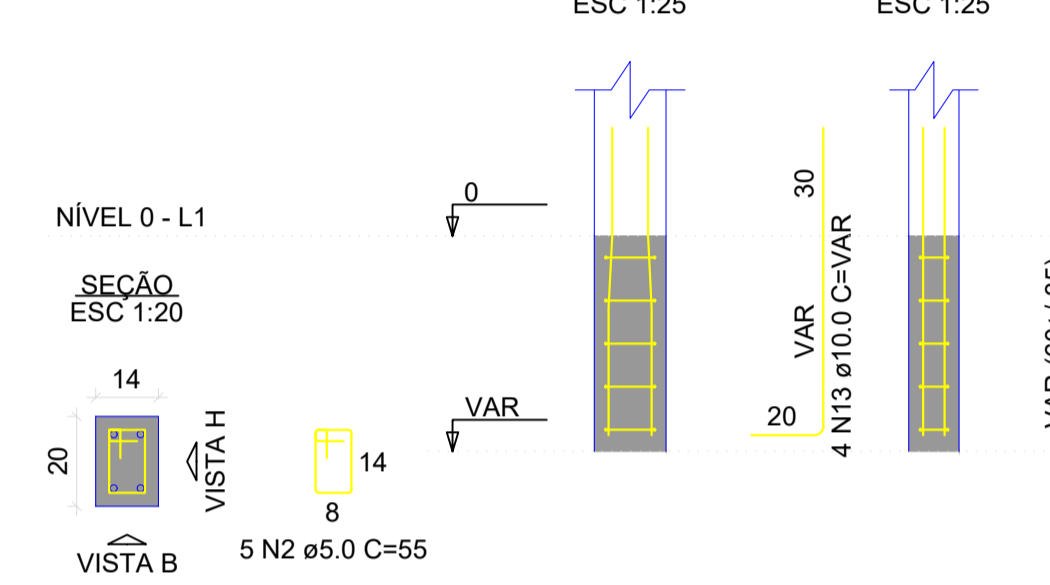


Solo com capacidade de suporte > 4.00 kgf/cm²
Solo compactado sobre a sapata
peso específico > 1600.00 kgf/m³

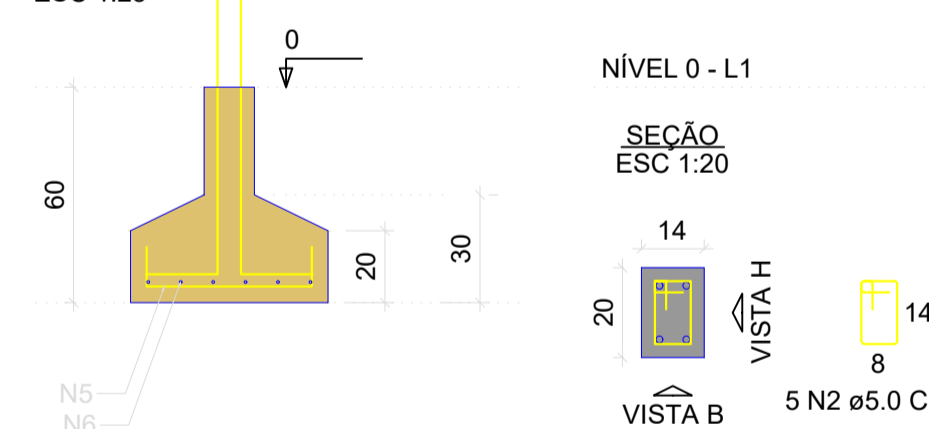
CORTE
ESC 1:25



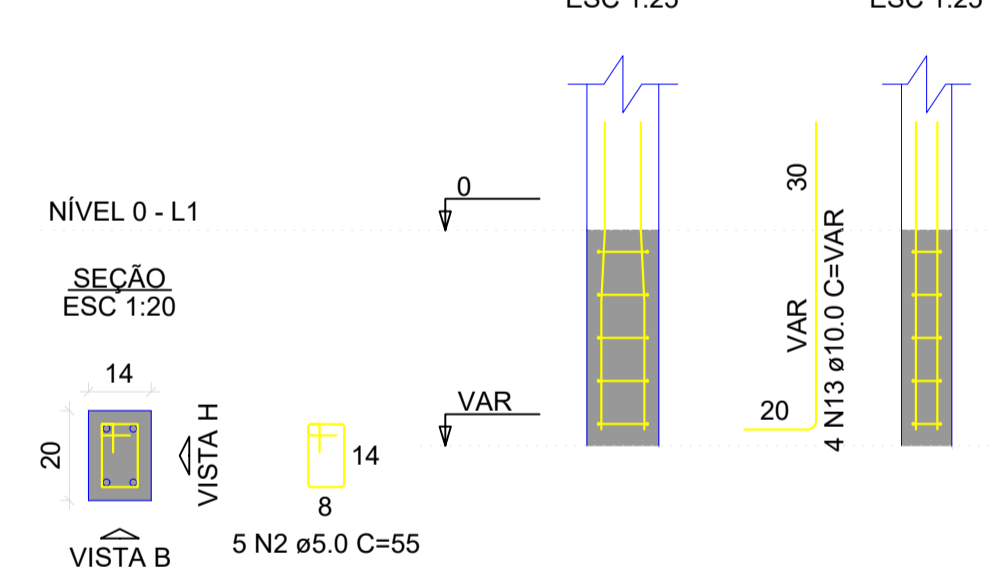
P5=P6



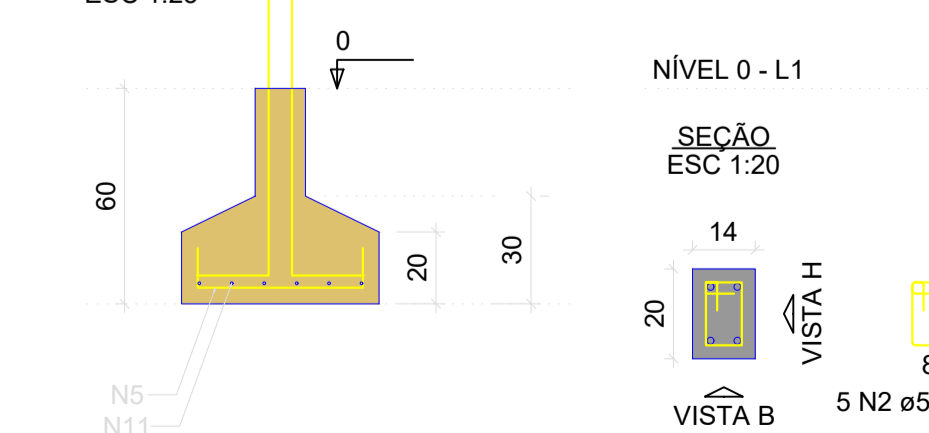
CORTE
ESC 1:25



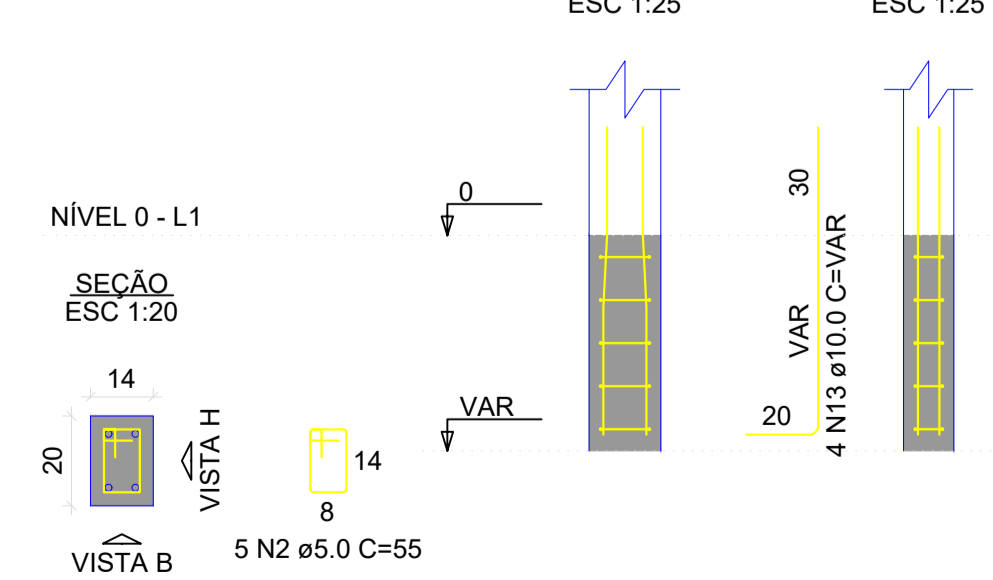
P3=P4



CORTE
ESC 1:25



P7=P8



RELAÇÃO DO AÇO

AÇO	N	DIAM (mm)	QUANT	C.UNIT (cm)	C.TOTAL (cm)
2xP1	1	5.0	20	42	840
2xP7	2	5.0	30	55	1650
2xS5	3	5.0	6	315	1890
	4	8.0	32	164	5248
	5	8.0	24	64	1536
	6	8.0	12	69	828
	7	8.0	18	108	1944
	8	8.0	16	118	1888
	9	8.0	16	84	1344
	10	8.0	14	94	1316
	11	8.0	12	74	888
	12	10.0	8	70	560
	13	10.0	24	VAR	VAR
	14	10.0	22	158	3476

RESUMO DO AÇO

AÇO	DIAM (mm)	C.TOTAL (m)	PESO + 10% (kg)
CA50	8.0	149.9	65.1
CA60	10.0	65.3	44.3
CA60	5.0	43.8	7.4
PESO TOTAL (kg)			
CA50	109.4		
CA60	7.4		

Volume de concreto (C-35) = 2.19 m³
Área de forma = 7.79 m²



PREFEITURA MUNICIPAL DE JERUMENHA

CONSTRUÇÃO DE MIRANTE
PROJETO DE ESTRUTURA DE CONCRETO ARMADO

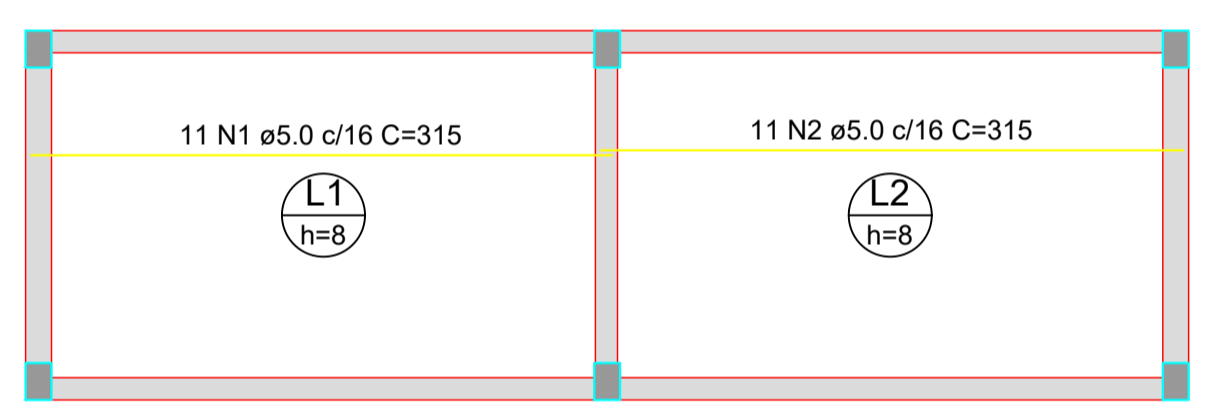
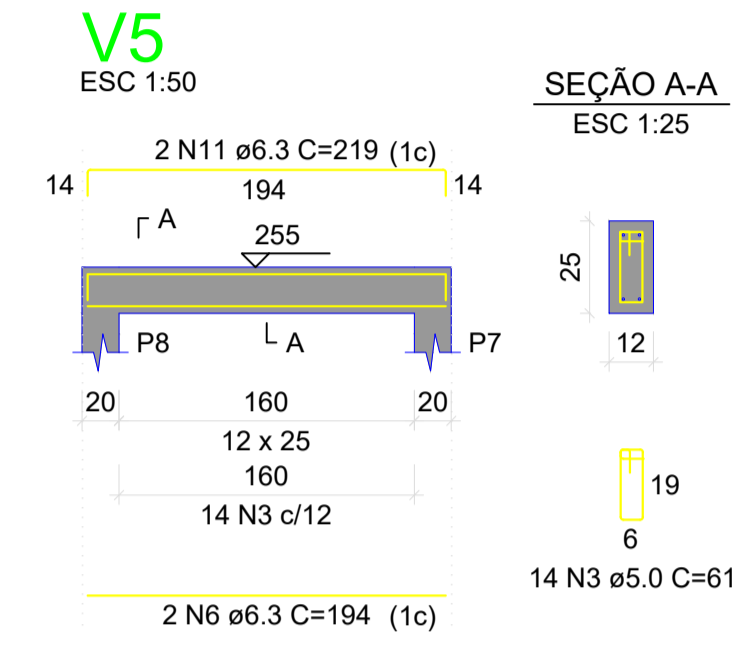
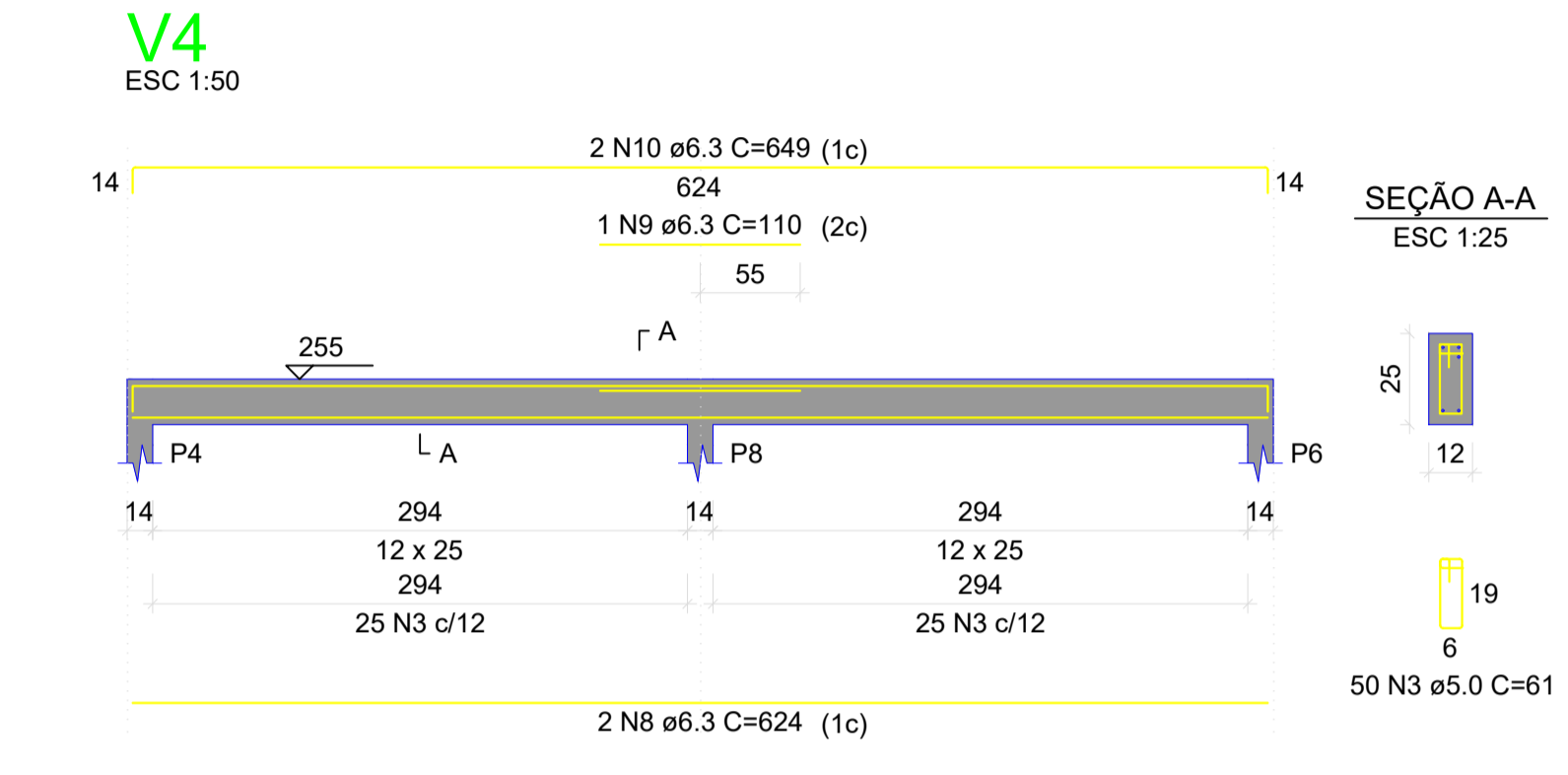
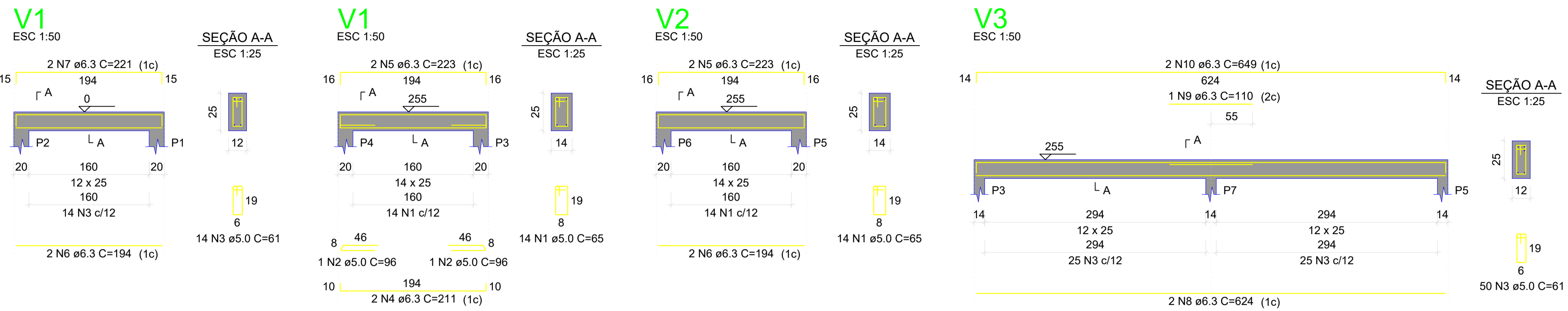
DETALHAMENTO DA ARMAÇÃO E FUNDAÇÕES E PILARES - APLICAR EM TODOS OS LANCES E

PATAMARES
ZONA RURAL, JERUMENHA-PI.

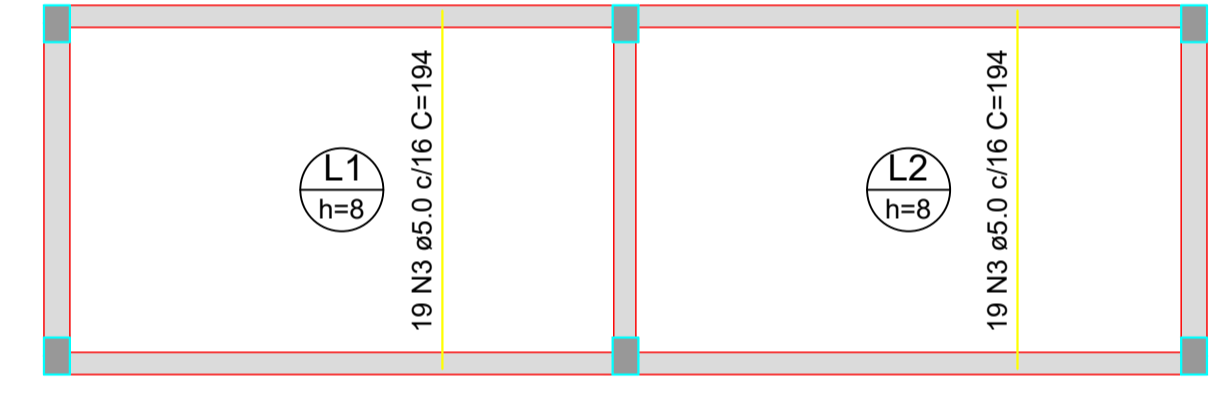
EMERSON CASTRO

DATA: MARÇO/2026
ESCALA: INDICADA

PRANCHA: 03 / 05



ARMAÇÃO POSITIVA DAS LAJES DO PAVIMENTO NÍVEL 1 (EIXO X)
Escala 1:50



ARMAÇÃO POSITIVA DAS LAJES DO PAVIMENTO NÍVEL 1 (EIXO Y)
Escala 1:50

RELAÇÃO DO AÇO

AÇO	N	DIAM (mm)	QUANT	C.UNIT (cm)	C.TOTAL (cm)
CA60	1	5.0	28	65	1820
	2	5.0	2	96	192
	3	5.0	128	61	7808
CA50	4	6.3	2	211	422
	5	6.3	4	223	892
	6	6.3	6	194	1164
	7	6.3	2	221	442
	8	6.3	4	624	2496
	9	6.3	2	110	220
	10	6.3	4	649	2596
	11	6.3	2	219	438

RESUMO DO AÇO

AÇO	DIAM (mm)	C.TOTAL (m)	PESO + 10% (kg)
CA50	6.3	86.7	23.3
CA60	5.0	98.2	16.6
PESO TOTAL (kg)			
CA50		23.3	
CA60		16.6	

Volume de concreto (C-35) = 0.56 m³
Área de forma = 9.55 m²

RELAÇÃO DO AÇO

AÇO	N	DIAM (mm)	QUANT	C.UNIT (cm)	C.TOTAL (cm)
CA60	1	5.0	11	315	3465
	2	5.0	11	315	3465
	3	5.0	38	194	7372

RESUMO DO AÇO

AÇO	DIAM (mm)	C.TOTAL (m)	PESO + 10% (kg)
CA60	5.0	143	24.2
PESO TOTAL (kg)			
CA60		24.2	

Volume de concreto (C-35) = 0.83 m³
Área de forma = 10.34 m²



PREFEITURA MUNICIPAL DE JERUMENHA

CONSTRUÇÃO DE MIRANTE
PROJETO DE ESTRUTURA DE CONCRETO ARMADO

DESCRIÇÃO:
DETALHAMENTO VIGAS E LAJES - APLICAR EM TODOS OS LANCES E PATAMARES

ENDEREÇO DA OBRA:
ZONA RURAL, JERUMENHA-PI.

DATA:
MARÇO/2026

RESPONSÁVEL TÉCNICO:
EMERSON CASTRO

ESCALA:
INDICADA

RELAÇÃO DO AÇO

LE1

AÇO	N	DIAM (mm)	QUANT	C.UNIT (cm)	C.TOTAL (cm)
CA50	1	8.0	19	188	3572
	2	10.0	25	505	12625

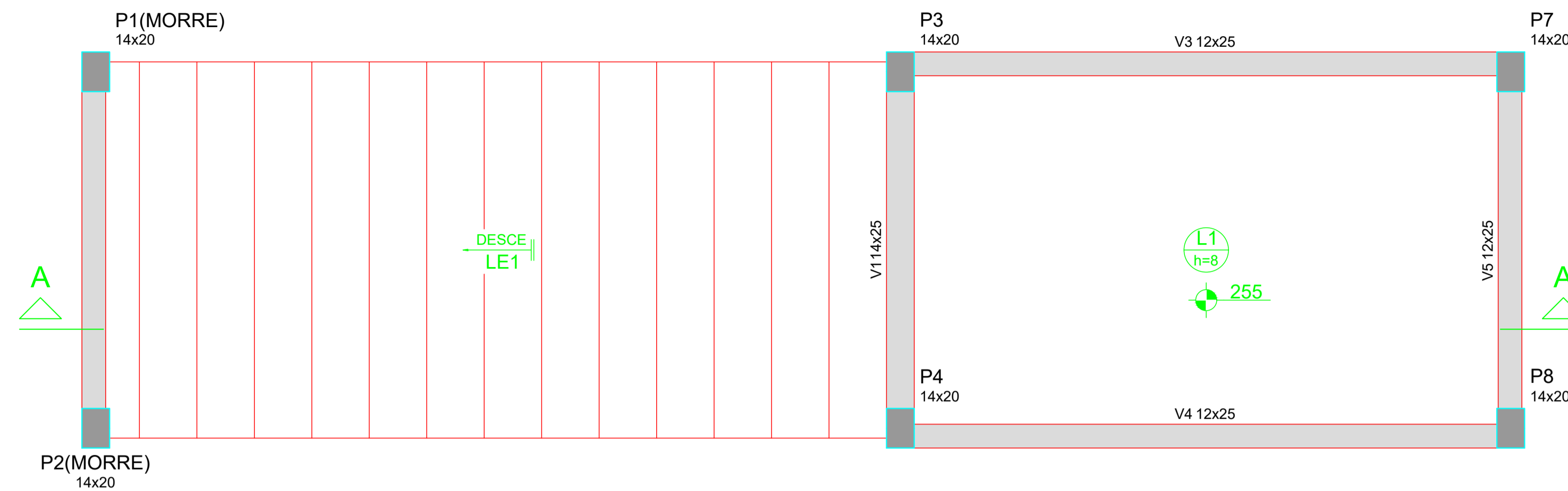
RESUMO DO AÇO

AÇO	DIAM (mm)	C.TOTAL (m)	PESO + 10% (kg)
CA50	8.0	35.7	15.5
	10.0	126.3	85.6

PESO TOTAL (kg)	
CA50	101.1

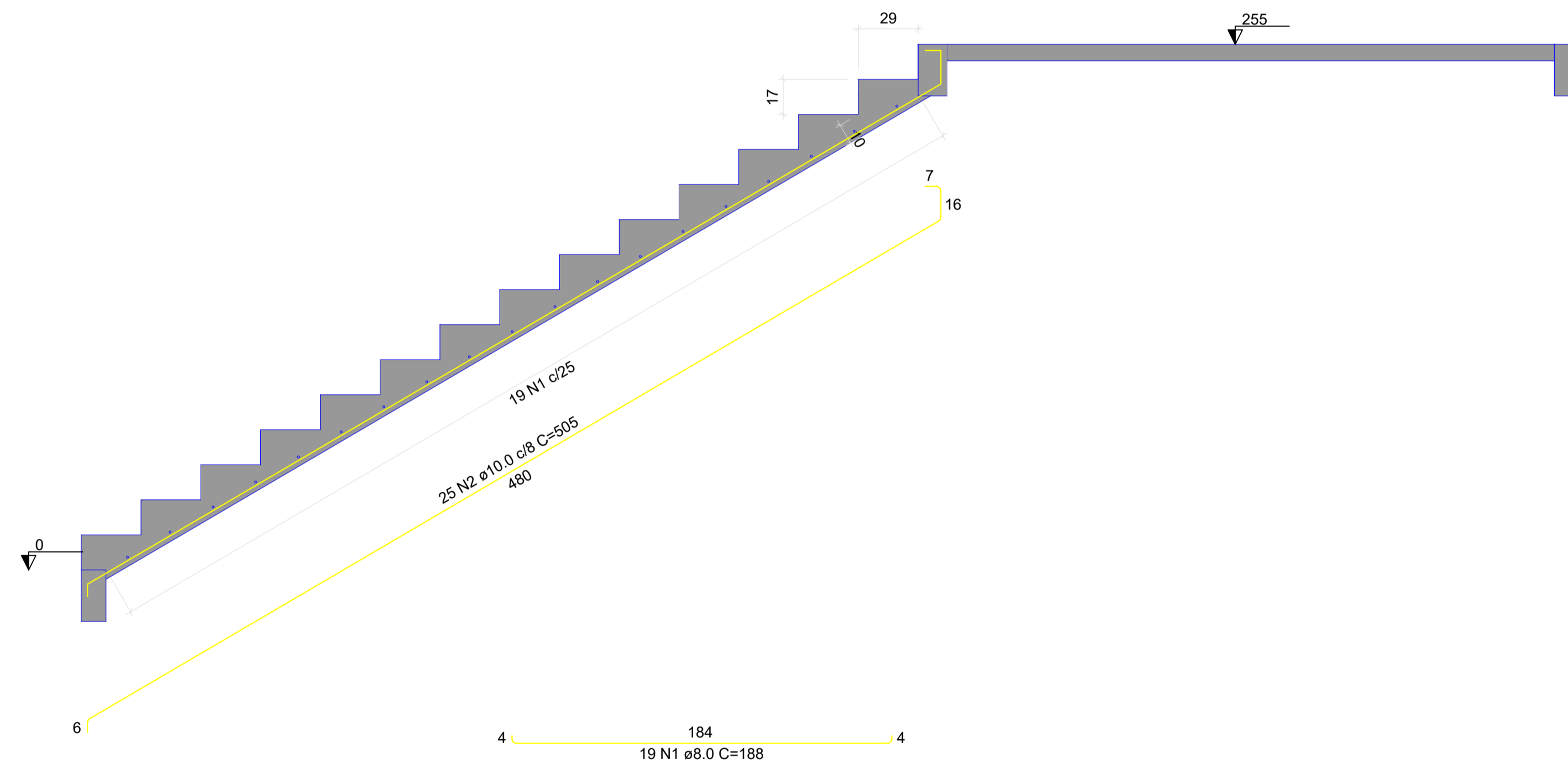
Volume de concreto (C-35) = 1.63 m³

Área de forma = 16.47 m²



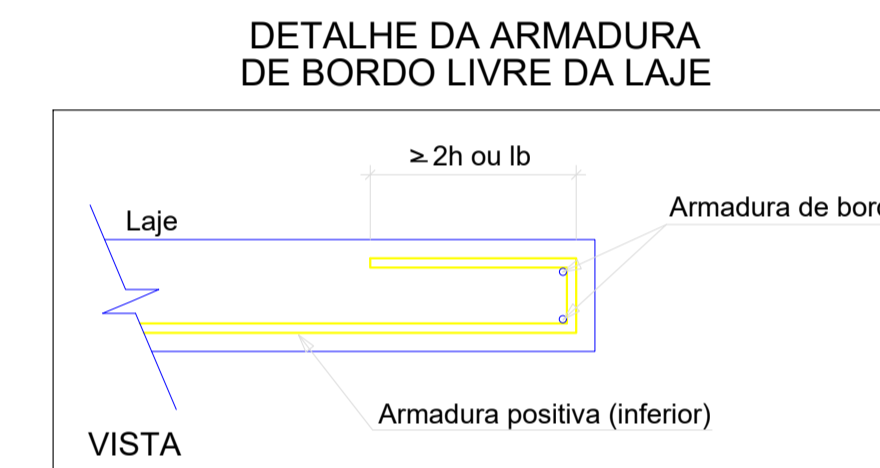
ARMAÇÃO POSITIVA DA ESCADA E1

ESC 1:25



CORTE A-A (LE1)

ESC 1:25



PREFEITURA MUNICIPAL DE JERUMENHA

CONSTRUÇÃO DE MIRANTE
PROJETO DE ESTRUTURA DE CONCRETO ARMADO

DESCRIÇÃO: DETALHAMENTO ARMAÇÃO DA ESCADA - APLICAR EM TODOS OS LANCES

ENDEREÇO DA OBRA: ZONA RURAL, JERUMENHA-PI.

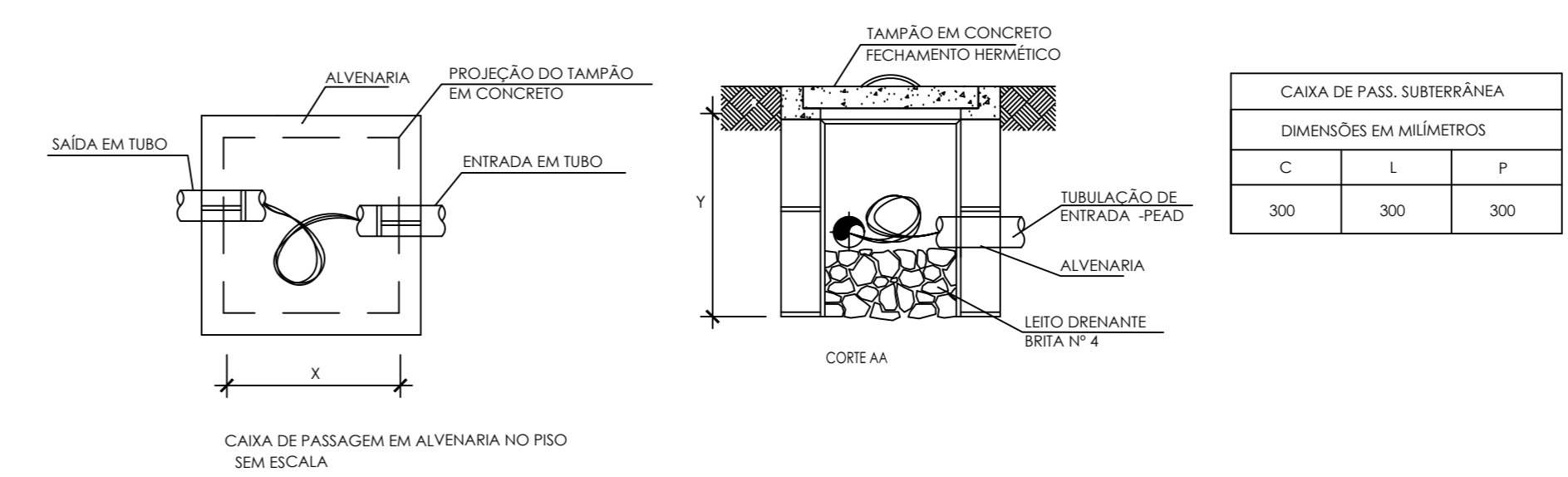
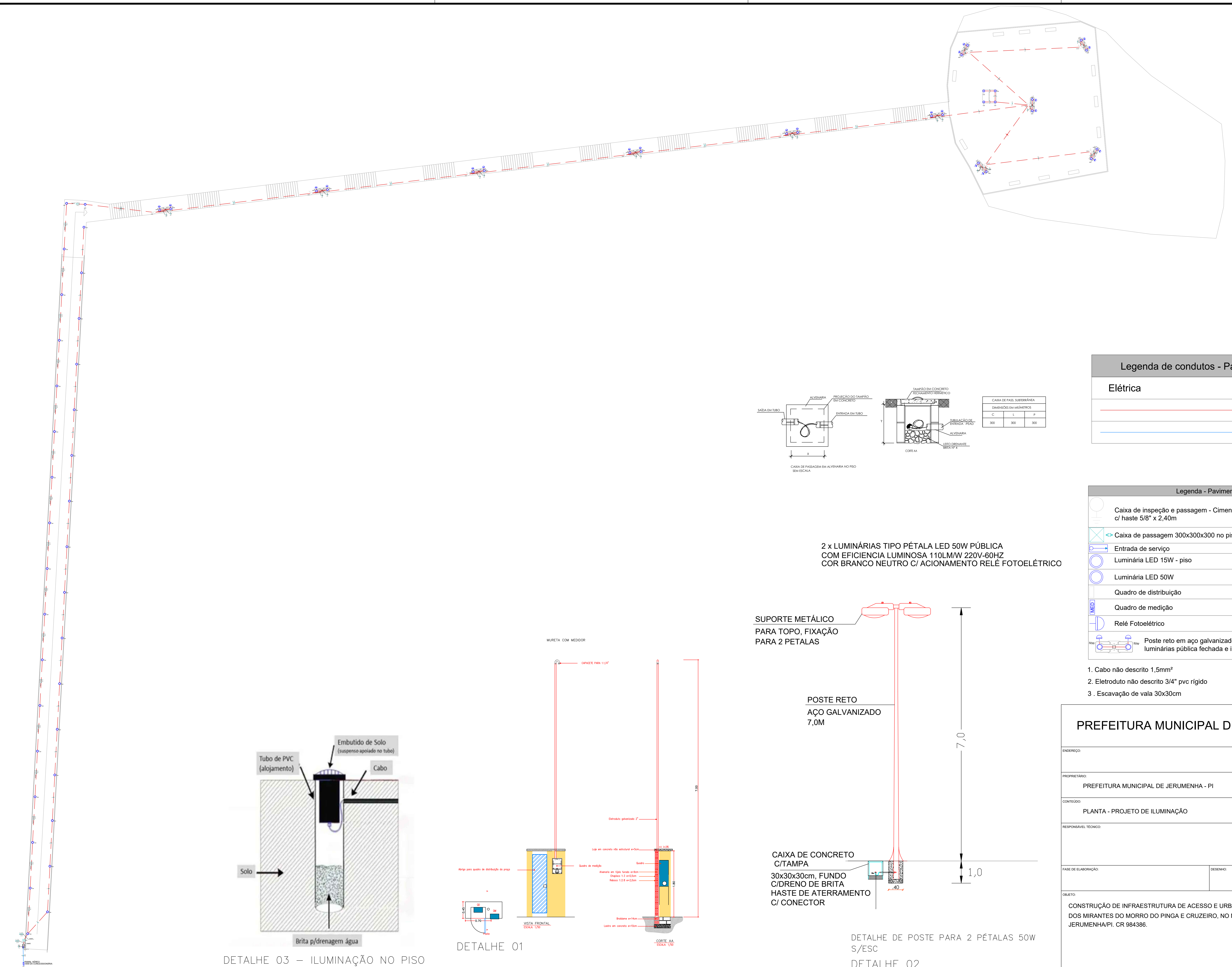
RESPONSÁVEL TÉCNICO: EMERSON CASTRO

DATA: MARÇO/2026

ESCALA: INDICADA

PRANCHA: 05

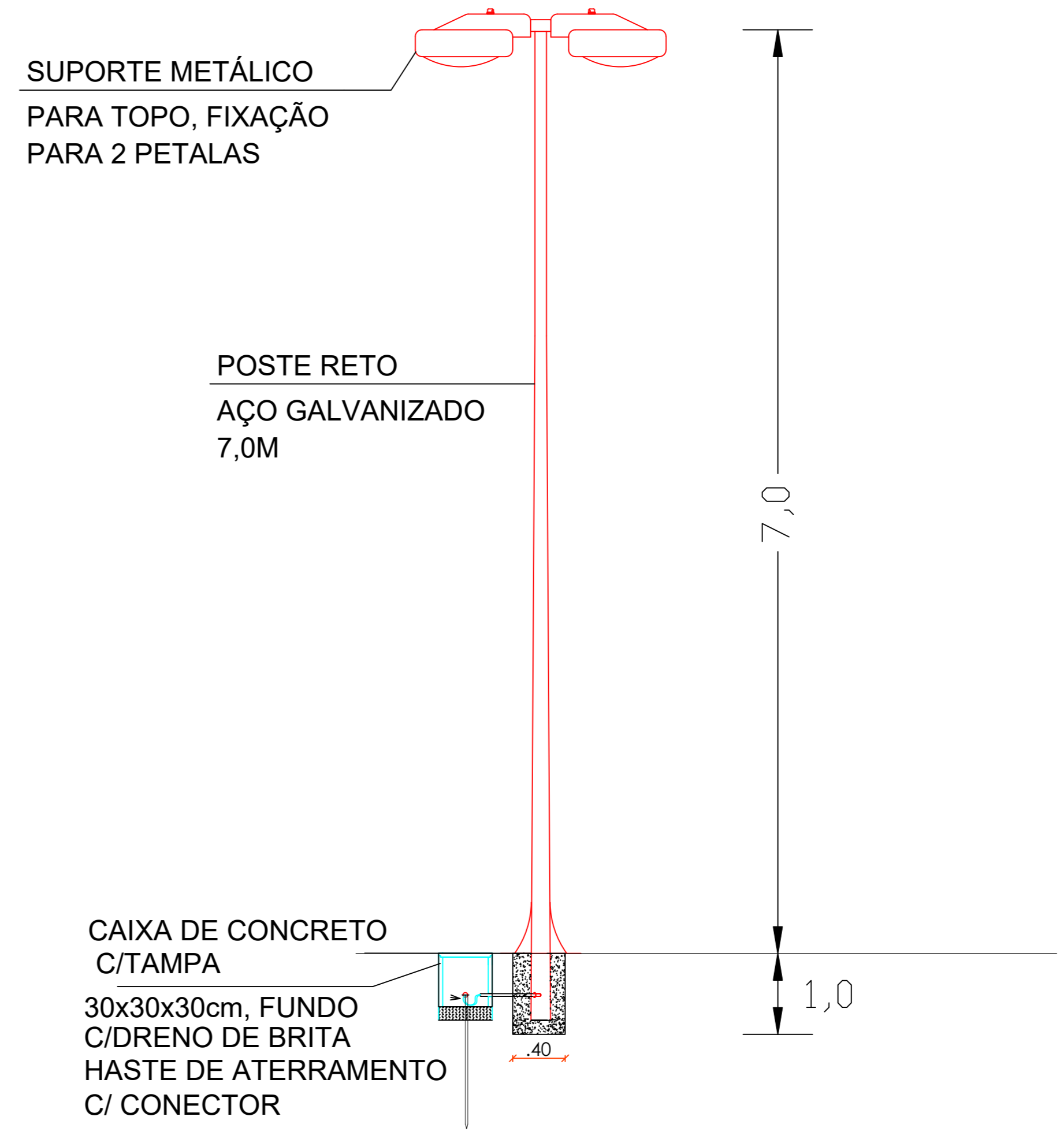
/05



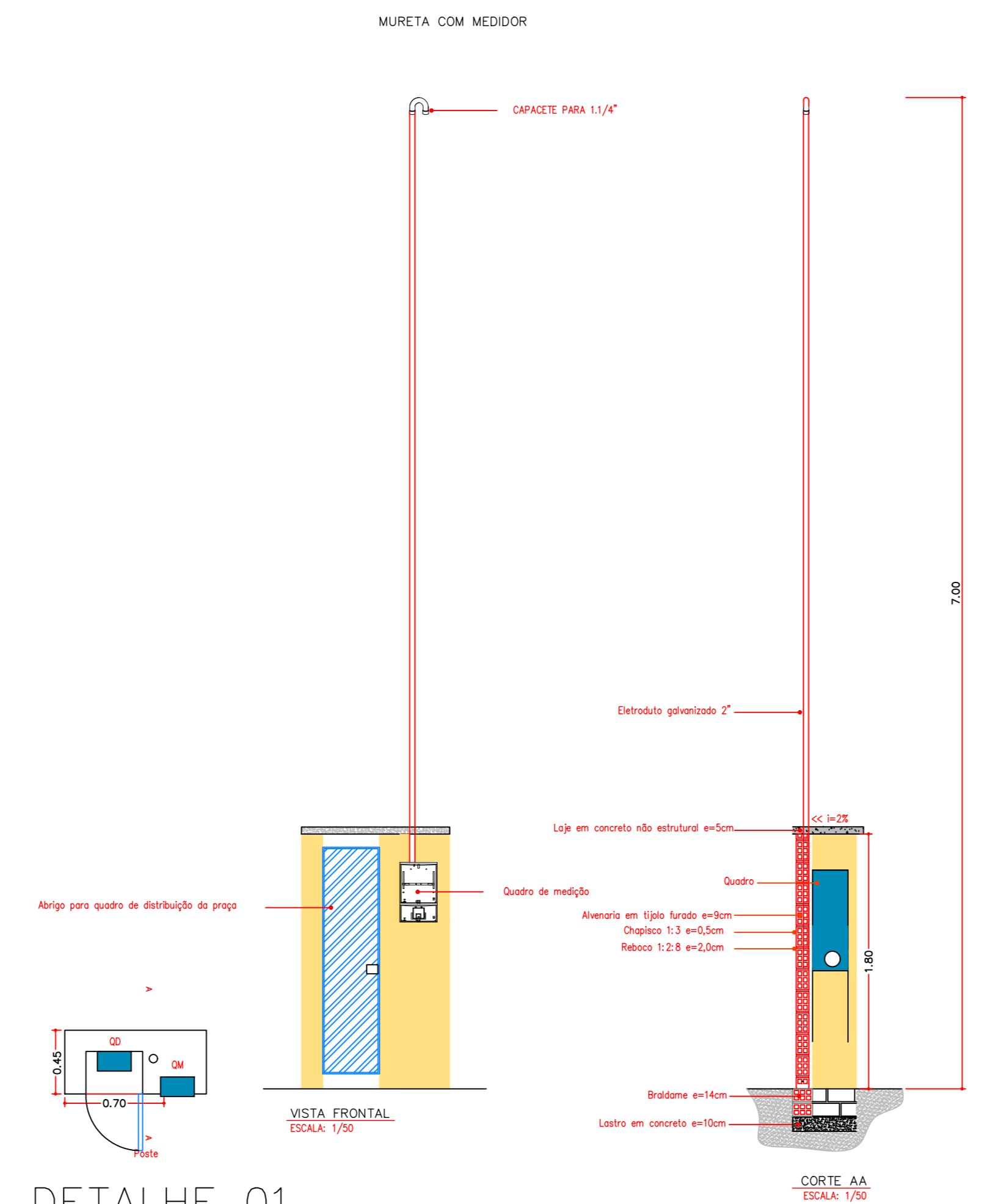
Legenda de condutos - Pavimento	
Elétrica	
	Direta
	Alta

Legenda - Pavimento	
	Caixa de inspeção e passagem - Cimento - 300x300x300m c/ haste 5/8" x 2,40m
	Caixa de passagem 300x300x300 no piso
	Entrada de serviço
	Luminária LED 15W - piso
	Luminária LED 50W
	Quadro de distribuição
	Quadro de medição
	Relé Fotoelétrico
	Poste reto em aço galvanizado, altura de 7 metros, com 2 luminárias pública fechada e instalação de relé fotoelétrico

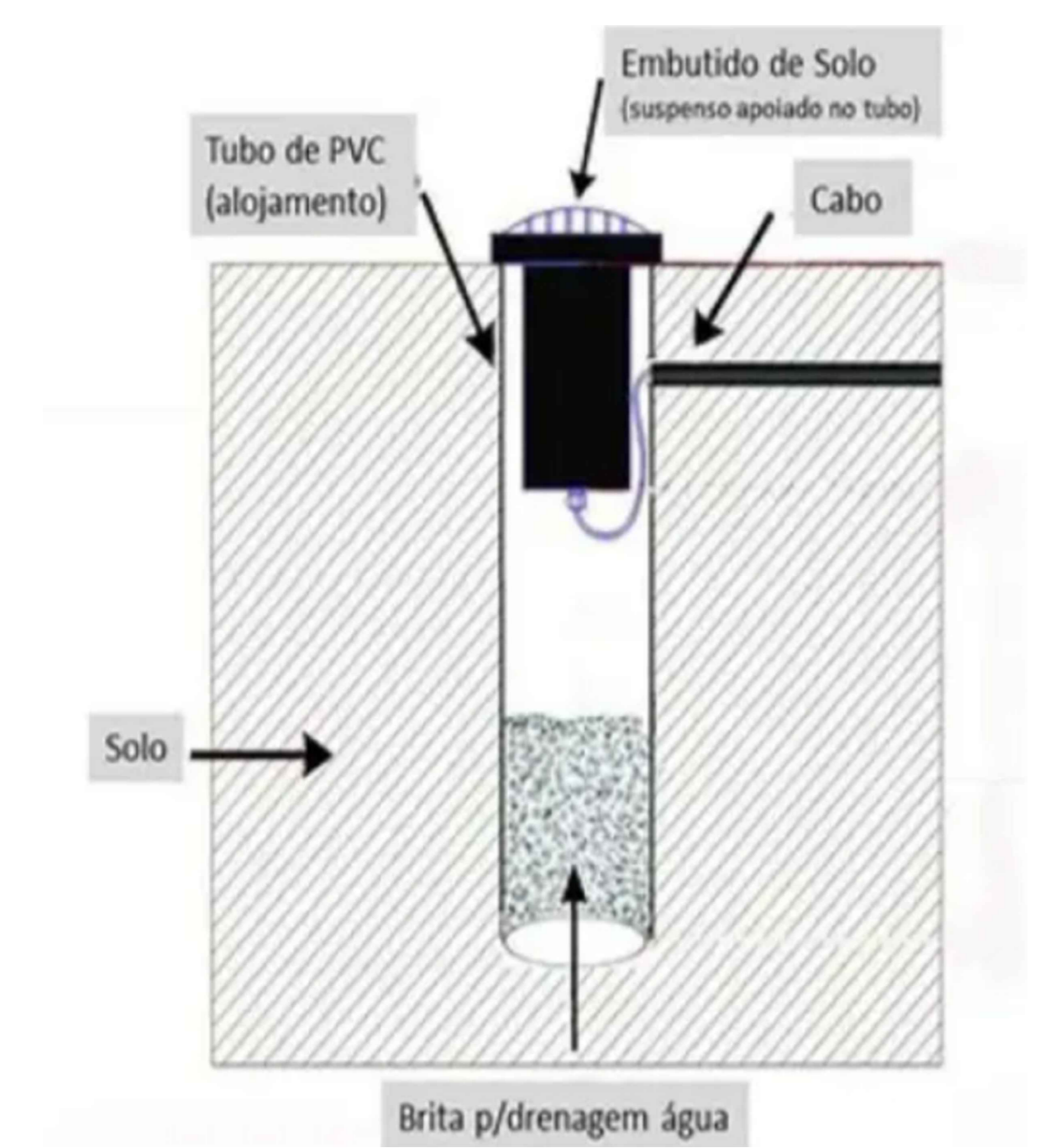
2 x LUMINÁRIAS TIPO PÉTALA LED 50W PÚBLICA
COM EFICIENCIA LUMINOSA 110LM/W 220V-60HZ
COR BRANCO NEUTRO C/ ACIONAMENTO RELÉ FOTOELÉTRICO



DETALHE DE POSTE PARA 2 PÉTALAS 50W S/ESC
DETALHE 02



DETALHE 01



DETALHE 03 - ILUMINAÇÃO NO PISO

PREFEITURA MUNICIPAL DE JERUMENHA - PI

ENDEREÇO:	
PROPRIETÁRIO: PREFEITURA MUNICIPAL DE JERUMENHA - PI	DATA: MARÇO/2026
CONTEÚDO: PLANTA - PROJETO DE ILUMINAÇÃO	
RESPONSÁVEL TÉCNICO:	Nº CONVÊNIO:
FASE DE ELABORAÇÃO:	DESENHO:

OBJETO:
CONSTRUÇÃO DE INFRAESTRUTURA DE ACESSO E URBANIZAÇÃO DOS MIRANTES DO MORRO DO PINGA E CRUZEIRO, NO MUNICÍPIO DE JERUMENHA/PI. CR 984386.

ESCALA:
1:100

FRANCHA:
01/05

Quadro de Demanda (AL1) - Pavimento

Tipo de carga	Potência instalada (kVA)	Fator de demanda (%)	Demanda (kVA)
Iluminação e TUG's (Clubes e semelhantes)	3.36	100.00	3.36
TOTAL			3.36

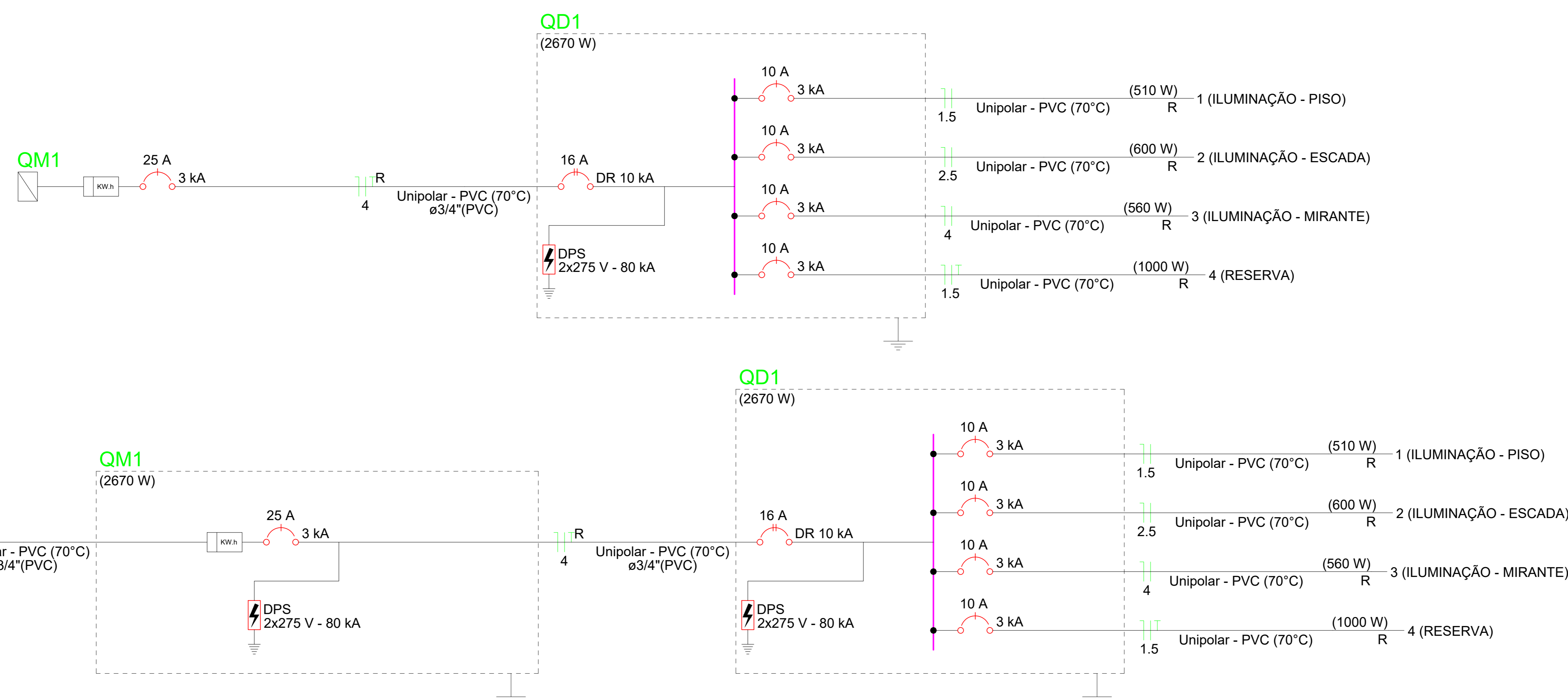
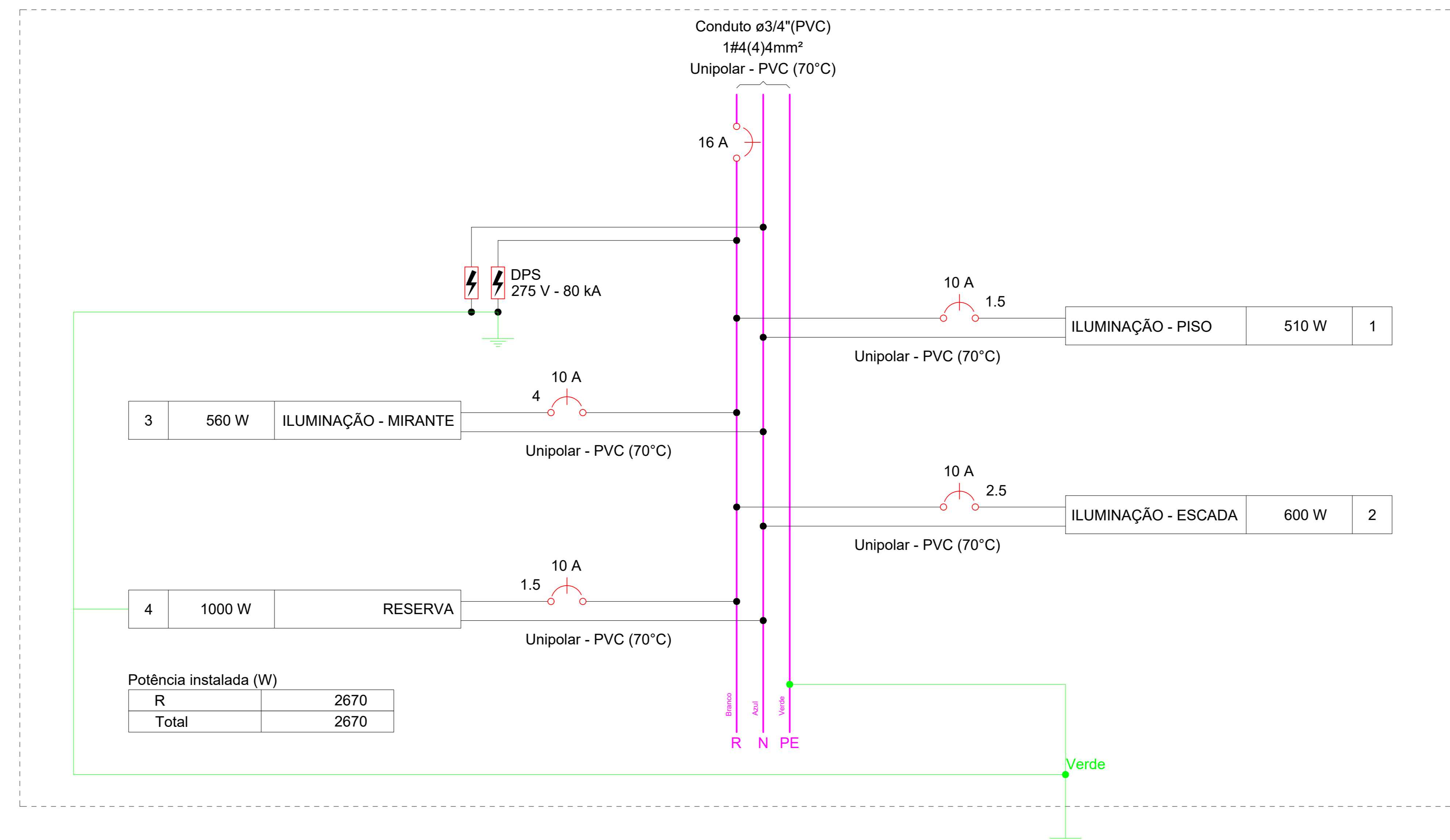
Quadro de Cargas (AL1) - Pavimento

Circuito	Descrição	Esquema	Método de inst.	Tensão (V)	Pot. total. (VA)	Pot. total. (W)	Fases	Pot. - R (W)	Pot. - S (W)	Pot. - T (W)	FCT	FCA	In' (A)	Ip (A)	Seção (mm²)	Ic (A)	Icc (kA)	Disj (A)	dV parc (%)	dV total (%)	Status
QM1		F+N	B1	220 V	3362	2670	R	2670			1.00	1.00	15.3	15.3	10	57.0	3	25	0.10	0.10	OK
TOTAL						2670	R	2670		0	0										

Quadro de Cargas (QD1) - Pavimento

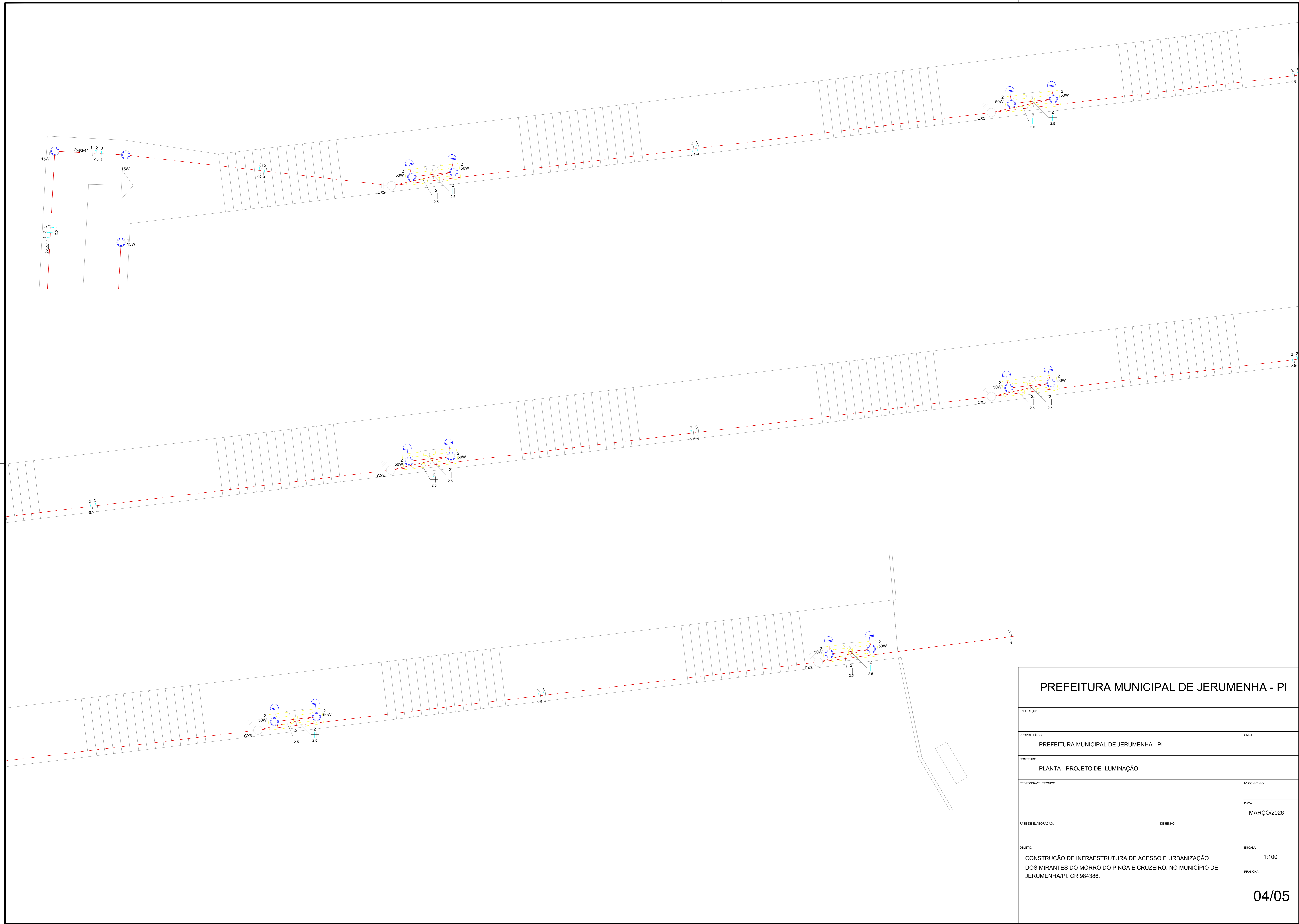
Circuito	Descrição	Esquema	Método de inst.	Tensão (V)	Iluminação (W)	Pot. total. (VA)	Pot. total. (W)	Fases	Pot. - R (W)	Pot. - S (W)	Pot. - T (W)	FCT	FCA	In' (A)	Ip (A)	Seção (mm²)	Ic (A)	Icc (kA)	Disj (A)	dV parc (%)	dV total (%)	Status
1	ILUMINAÇÃO - PISO	F+N	D	220 V	15	50	1020	R	510			1.00	1.00	4.6	4.6	1.5	22.0	3	10	1.51	1.63	OK
2	ILUMINAÇÃO - ESCADA	F+N	D	220 V		12	667	R	600			1.00	1.00	3.0	3.0	2.5	29.0	3	10	3.43	3.55	OK
3	ILUMINAÇÃO - MIRANTE	F+N	D	220 V	4	10	676	R	560			1.00	1.00	3.1	3.1	4	38.0	3	10	3.12	3.25	OK
4	RESERVA	F+N+T	B1	220 V			1000	R	1000			1.00	1.00	4.5	4.5	1.5	17.5	3	10	0.00	0.00	OK
TOTAL					38	22	3362	R	2670		0	0										

QD1

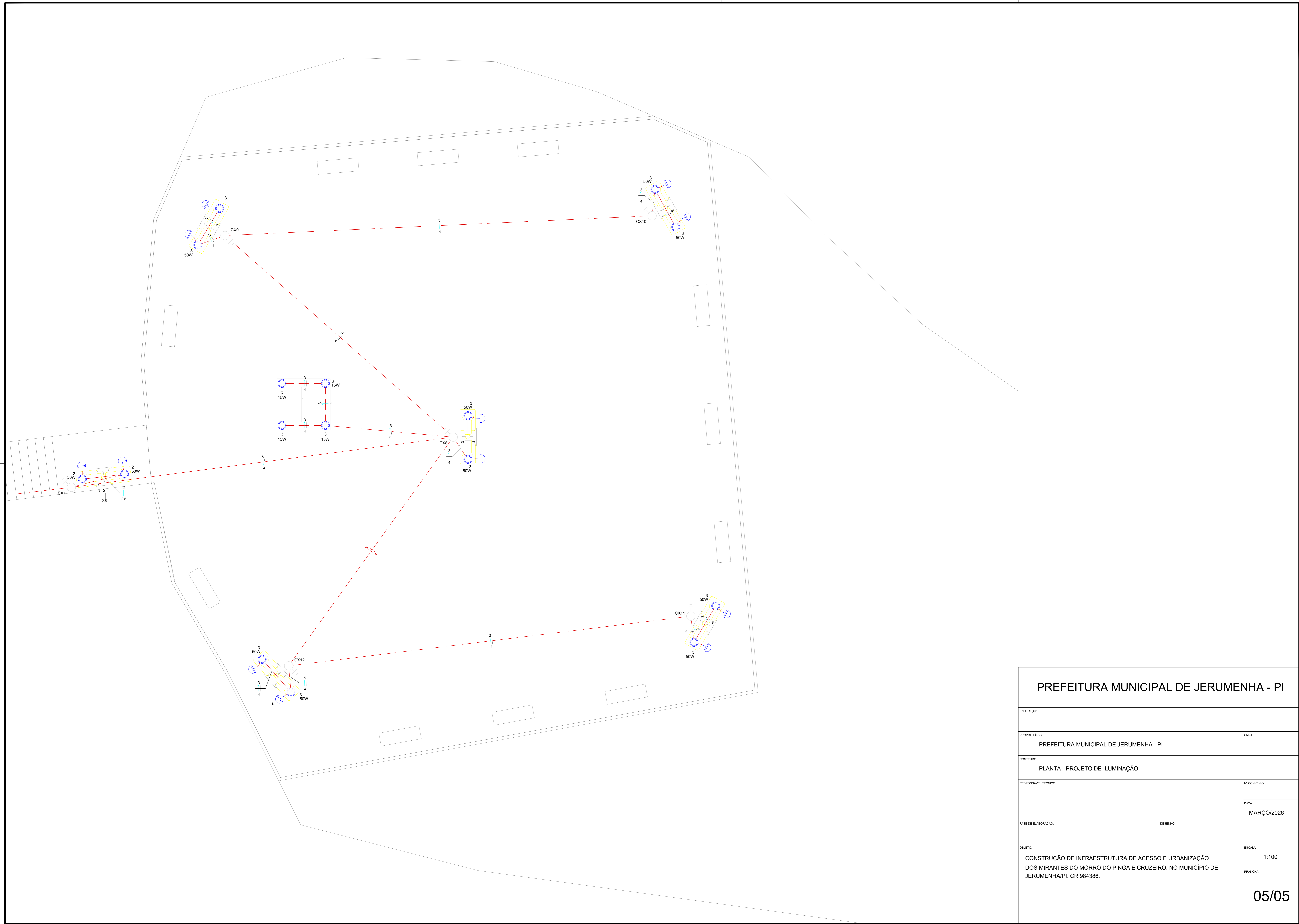


PREFEITURA MUNICIPAL DE JERUMENHA - PI

ENDEREÇO:	
PROPRIETÁRIO: PREFEITURA MUNICIPAL DE JERUMENHA - PI	DNFJ:
CONTEÚDO: PLANTA - PROJETO DE ILUMINAÇÃO	
RESPONSÁVEL TÉCNICO:	Nº CONVÊNIO:
	DATA: MARÇO/2026
FASE DE ELABORAÇÃO:	DESENHO:
OBJETO: CONSTRUÇÃO DE INFRAESTRUTURA DE ACESSO E URBANIZAÇÃO DOS MIRANTES DO MORRO DO PINGA E CRUZEIRO, NO MUNICÍPIO DE JERUMENHA/PI. CR 984386.	ESCALA: 1:100
	FRANCHA: 02/05



PREFEITURA MUNICIPAL DE JERUMENHA - PI	
ENDEREÇO:	
PROPRIETÁRIO:	CNPJ:
PREFEITURA MUNICIPAL DE JERUMENHA - PI	
CONTEÚDO:	
PLANTA - PROJETO DE ILUMINAÇÃO	
RESPONSÁVEL TÉCNICO:	Nº CONVÊNIO:
	DATA:
	MARÇO/2026
FASE DE ELABORAÇÃO:	DESENHO:
OBJETO:	ESCALA:
CONSTRUÇÃO DE INFRAESTRUTURA DE ACESSO E URBANIZAÇÃO DOS MIRANTES DO MORRO DO PINGA E CRUZEIRO, NO MUNICÍPIO DE JERUMENHA/PI. CR 984386.	1:100
	FRANCHA:
	04/05



PREFEITURA MUNICIPAL DE JERUMENHA - PI

ENDEREÇO:

PROPRIETÁRIO: PREFEITURA MUNICIPAL DE JERUMENHA - PI CNPJ:

CONTEÚDO: PLANTA - PROJETO DE ILUMINAÇÃO

RESPONSÁVEL TÉCNICO: Nº CONVÊNIO: DATA: MARÇO/2026

FASE DE ELABORAÇÃO: DESENHO:

OBJETO: CONSTRUÇÃO DE INFRAESTRUTURA DE ACESSO E URBANIZAÇÃO DOS MIRANTES DO MORRO DO PINGA E CRUZEIRO, NO MUNICÍPIO DE JERUMENHA/PI. CR 984386. ESCALA: 1:100

FRANCHA: 05/05



Anotação de Responsabilidade Técnica - ART
Lei nº 6.496, de 7 de dezembro de 1977
Conselho Regional de Engenharia e Agronomia do Piauí

CREA-PI**ART de Obra ou Serviço
1920260029193****1. Responsável Técnico****EMERSON MATHEUS MARQUES DE CASTRO**Título profissional: **Engenheiro Civil**Empresa Contratada: **POSITIVA ASSESSORIA PUBLICA LTDA**RNP: **1918827737**Registro: **35865**Registro: **0000032933EMPI****2. Dados do Contrato**Contratante: **MUNICIPIO DE JERUMENHA**CPF/CNPJ: **06554109000157**Logradouro: **PRACA SANTO ANTONIO**Nº: **SN**

Complemento:

Bairro: **CENTRO**Cidade: **JERUMENHA**UF: **PI**CEP: **64830-000**Contrato: **984386**

celebrado em

08/04/2026

Vinculado à ART:

Valor: R\$ **15.000,00**

Tipo de Contratante:

PESSOA JURÍDICA DE DIREITO PÚBLICO

Ação Institucional:

3. Dados da Obra/ServiçoLogradouro: **RUA EURIPEDES DE AGUIER**Nº: **SN**Complemento: **MIRANTE DO MORRO DO PINGA**Bairro: **CENTRO**Cidade: **JERUMENHA**UF: **PI**CEP: **64830-000**Data de Início: **08/07/2026**

Previsão de Término:

08/10/2026

Coordenadas Geográficas:

-7.087342, -43.502517Finalidade: **OUTRO**

Código:

Proprietário: **MUNICIPIO DE JERUMENHA**CPF/CNPJ: **06554109000157****4. Atividade Técnica****ELABORAÇÃO**

	Quantidade	Unidade
ELABORAÇÃO DE ORÇAMENTO DE EDIFICAÇÃO EM MATERIAIS MISTOS	1,0000	unidade
ELABORAÇÃO DE ORÇAMENTO DE ESTRUTURA DE CONCRETO ARMADO	1,0000	unidade
ELABORAÇÃO DE ORÇAMENTO DE INSTALAÇÕES ELÉTRICAS EM BAIXA TENSÃO PARA FINS RESIDENCIAIS E COMERCIAIS	1,0000	unidade
PROJETO DE EDIFICAÇÃO EM MATERIAIS MISTOS	1,0000	unidade
PROJETO DE ESTRUTURA DE CONCRETO ARMADO	1,0000	unidade
PROJETO DE INSTALAÇÕES ELÉTRICAS EM BAIXA TENSÃO PARA FINS RESIDENCIAIS E COMERCIAIS	1,0000	unidade

Após a conclusão das atividades técnicas o profissional deverá proceder a baixa desta ART**5. Observações**

Elaboração de Projeto Executivo de Construção de infraestrutura de acesso e urbanização dos Mirantes do Morro do Pinga e Cruzeiro, no município de Jerumenha/PI, celebrado entre a Prefeitura Municipal de Jerumenha e o Ministério do Turismo, de acordo com o Instrumento nº984386/2025. O projeto está em conformidade com a legislação local e as normas técnicas brasileiras, além da compatibilidade do orçamento do empreendimento com o Decreto nº 7.983, de 8 de abril de 2013 e art. 127 e art. 128 da Lei nº 14.133, de 1º de abril de 2021

6. Declarações

Acessibilidade: Declaro atendimento às regras de acessibilidade previstas nas normas técnicas da ABNT, na legislação específica e no Decreto nº 5.296, de 2 de dezembro de 2004.



Anotação de Responsabilidade Técnica - ART
Lei nº 6.496, de 7 de dezembro de 1977
Conselho Regional de Engenharia e Agronomia do Piauí

CREA-PI

ART de Obra ou Serviço
1920260029193

1. Responsável Técnico

EMERSON MATHEUS MARQUES DE CASTRO

Título profissional: **Engenheiro Civil**

Empresa Contratada: **POSITIVA ASSESSORIA PUBLICA LTDA**

RNP: **1918827737**

Registro: **35865**

Registro: **0000032933EMPI**

7. Entidade de Classe

Nenhuma

8. Assinaturas

Declaro serem verdadeiras as informações acima

TERESINA - PI

Local

8 de Abril de 2026

Data



Documento assinado eletronicamente com
credenciais de login e senha por:
EMERSON MATHEUS MARQUES DE CASTRO
RNP: 1918827737
Data: 08/04/26 08:42

EMERSON MATHEUS MARQUES DE CASTRO - CPF: 05477729392

MUNICIPIO DE JERUMENHA - CPF/CNPJ: 06554109000157

9. Informações

- A ART é válida somente quando quitada, mediante apresentação do comprovante do pagamento ou conferência no site do Crea-PI.
- A autenticidade deste documento pode ser verificada no site www.crea-pi.org.br ou www.confea.org.br
- A guarda da via assinada da ART será de responsabilidade do profissional e do contratante com o objetivo de documentar o vínculo contratual.



www.crea-pi.org.br art@crea-pi.org.br
tel: (86)2107-9292





PREFEITURA MUNICIPAL DE JERUMENHA

SERVIÇO: EXECUÇÃO DE SONDAÇÃO SPT E
ELABORAÇÃO DE LAUDO DE SONDAÇÃO

OBRA: Construção de infraestrutura de acesso e
urbanização dos Mirantes do Morro do Pinga e
Cruzeiro, no município de Jerumenha/PI

Janeiro de 2026



ÍNDICE

- 1. APRESENTAÇÃO E SERVIÇOS EXECUTADOS**
- 2. ART**
- 3. PERFIS DOS FUROS DE SONDAAGEM**
- 4. FOTOGRAFIAS DAS AMOSTRAS**
- 5. PLANTA DE LOCAÇÃO E SITUAÇÃO**



1. APRESENTAÇÃO E SERVIÇOS EXECUTADOS



LAUDO DE SONDAGEM 03/2026

Teresina-PI, 28 de janeiro de 2026.

À

PREFEITURA MUNICIPAL DE JERUMENHA

Temos o prazer de encaminhar a V.S^a., em 01 (uma) via, o relatório dos **Estudos Geotécnicos de Sondagem à Percussão (SPT)**, para a Obra: **Construção de infraestrutura de acesso e urbanização dos Mirantes do Morro do Pinga e Cruzeiro, no município de Jerumenha/PI**, localizado na Zona Urbana do Município de Jerumenha-PI.

Foram executados 02(dois) furos de sondagem à percussão, em pontos determinados, na projeção da construção, sendo definidos e locados pelo CONTRATANTE e nivelados pela CONTRATADA, apresentando sua devida profundidade, conforme planilha do Perfil do furo no item 3, e Quadro resumo no item 1; totalizando: 0,40(zero vírgula quarenta) metros de perfuração, assim distribuídos: apresentando suas devidas profundidades, conforme planilha:

FURO SPT	PROFUNDIDADE ATINGIDA			
	TRADO HELICOIDAL(m)	FURO POR LAVAGEM(m)	FURO SEM LAVAGEM(m)	TOTAL(m)
SPT - 01	0,20	-	-	0,20
SPT - 02	0,20	-	-	0,20
TOTAL	0,40	-	-	0,40

A **Sondagem à Percussão** foi executada com trado concha de 3" até 1(um) metro o restante com o trado helicoidal. A extração das amostras, associada aos ensaios penetrométricos (SPT), foi feita com amostrador padrão do tipo "RAYMONDS", com 2" de diâmetro externo e 1.3/8" de diâmetro interno, cravado por um peso de 65kg e altura de queda de 75cm, em camadas de 15cm, até uma penetração total de 45cm, tudo de acordo com as normas da **ABNT: NBR 8036, NBR7250, NBR6484 E NBR6502.**



Atenciosamente,

**Emerson
Matheus
Marques De
Castro:0547772
9392**

Assinado digitalmente por Emerson
Matheus Marques De
Castro:05477729392
ND: C=BR, O=ICP-Brasil, OU=Certificado
Digital PF A1, OU=Videoconferencia,
OU=47605040000120, OU=AC
SyngularID Multipla, CN=Emerson
Matheus Marques De
Castro:05477729392
Razão: Eu sou o autor deste documento
Localização:
Data: 2026.03.24 14:37:16-03'00'
Foxit PDF Reader Versão: 2025.2.1

**Emerson Matheus Marques de Castro
Engenheiro Civil
CREA 1918827737**



2. ART



Anotação de Responsabilidade Técnica - ART
Lei nº 6.496, de 7 de dezembro de 1977
Conselho Regional de Engenharia e Agronomia do Piauí

CREA-PI**ART de Obra ou Serviço
1920260025102**

1. Responsável Técnico

EMERSON MATHEUS MARQUES DE CASTROTítulo profissional: **Engenheiro Civil**RNP: **1918827737**Registro: **35865**

2. Dados do Contrato

Contratante: **MUNICIPIO DE JERUMENHA**CPF/CNPJ: **06554109000157**Logradouro: **PRACA SANTO ANTONIO**Nº: **S N**

Complemento:

Bairro: **CENTRO**Cidade: **JERUMENHA**UF: **PI**CEP: **64830-000**Contrato: **Sem número**

celebrado em

23/03/2026

Vinculado à ART:

Valor: R\$ **3.500,00**

Tipo de Contratante:

PESSOA JURÍDICA DE DIREITO PÚBLICO

Ação Institucional:

3. Dados da Obra/Serviço

Logradouro: **RUA PEDRO ALVARES CABRAL**Nº: **SN**

Complemento:

Bairro: **CENTRO**Cidade: **Jerumenha**UF: **PI**CEP: **64830-000**Data de Início: **27/01/2026**

Previsão de Término:

28/01/2026

Coordenadas Geográficas:

-7.087297, -43.502381Finalidade: **OUTRO**

Código:

Proprietário: **MUNICIPIO DE JERUMENHA**CPF/CNPJ: **06554109000157**

4. Atividade Técnica

ELABORAÇÃO**Quantidade****Unidade**

ENSAIO DE SONDAÇÃO GEOTÉCNICA A PERCUSSÃO

1,0000

unidade

LAUDO DE SONDAÇÃO GEOTÉCNICA A PERCUSSÃO

1,0000

unidade

Após a conclusão das atividades técnicas o profissional deverá proceder a baixa desta ART

5. Observações

ELABORAÇÃO DE LAUDO DE SONDAÇÃO E ENSAIO DE SONDAÇÃO SPT PARA CONSTRUÇÃO DE INFRAESTRUTURA DE ACESSO E URBANIZAÇÃO DOS MIRANTES DO MORRO DO PINGA E CRUZEIRO, NO MUNICÍPIO DE JERUMENHA/PI.

6. Declarações

Acessibilidade: Declaro atendimento às regras de acessibilidade previstas nas normas técnicas da ABNT, na legislação específica e no Decreto nº 5.296, de 2 de dezembro de 2004.

7. Entidade de Classe

Nenhuma

8. Assinaturas

Declaro serem verdadeiras as informações acima**TERESINA - PI**

Local

23 de Março de 2026

Data



Documento assinado eletronicamente com

credenciais de login e senha por:

EMERSON MATHEUS MARQUES DE CASTRO

RNP: 1918827737

Data: 23/03/26 17:15

EMERSON MATHEUS MARQUES DE CASTRO - CPF: 05477729392

MUNICIPIO DE JERUMENHA - CPF/CNPJ: 06554109000157

9. Informações

- A ART é válida somente quando quitada, mediante apresentação do comprovante do pagamento ou conferência no site do Crea-PI.
- A autenticidade deste documento pode ser verificada no site www.crea-pi.org.br ou www.confed.org.br
- A guarda da via assinada da ART será de responsabilidade do profissional e do contratante com o objetivo de documentar o vínculo contratual.

www.crea-pi.org.br art@crea-pi.org.br
tel: (86)2107-9292



3. PERFIS DOS FUROS DE SONDAGEM

SONDAGEM DE SIMPLES RECONHECIMENTO DO SOLO COM SPT (NBR 6484/2020)

CLIENTE: PREFEITURA MUNICIPAL DE JERUMENHA					SONDAGEM À PERCUSSÃO - SPT 01					AMOSTRADOR:			
OBRA: CONSTRUÇÃO DE MIRANTE					DATA: 28/01/2026		LATITUDE: -7.087297°		∅ INTERNO = 34,9mm				
LOCAL: ZONA RURAL, MORRO DO PINGA					R.N.(m): 160		LONGITUDE: -43.502381°			∅ EXTERNO = 50,8mm			
ENSAIO SPT					N _{spt} :	GRÁFICO					Perfil Geológico	Nível d'água	REVESTIMENTO: 2,00m
NÚMERO DE GOLPES						N _{spt} x Profundidade							PESO: 65Kg
De:	Até:	15	15	15		— 30cm finais — 30cm iniciais		0 5 10 10 15 20 20 25 30		ALTURA DE QUEDA: 75Cm			
												Tipo de material encontrado	
0,00	1,00	TRADO HELICOIDAL			Desprezível							0,20m	Areia grossa amarelada com presença de pedregulhos
1,00	1,30												Impenetrável à percussão segundo critério da NBR 6484/2020 item 5.2.3.11
2,00	2,45												
3,00	3,45												
4,00	4,45												
5,00	5,45												
6,00	6,45												
7,00	7,45												
8,00	8,45												
9,00	9,45												
10,00	10,45												
11,00	11,45												
12,00	12,45												
13,00	13,45												
14,00	14,15												
15,00	15,45												
16,00	16,45												

OBS.:

LIMITE DE PENETRAÇÃO: 0,20m

TIPO DE SONDAÇÃO: SPT

NÍVEL DA ÁGUA: Não encontrado

SONDAGEM DE SIMPLES RECONHECIMENTO DO SOLO COM SPT (NBR 6484/2020)

CLIENTE: PREFEITURA MUNICIPAL DE JERUMENHA					SONDAGEM À PERCUSSÃO - SPT 02					AMOSTRADOR:			
OBRA: CONSTRUÇÃO DE MIRANTE					DATA: 14/01/2026		LATITUDE: -7.087132°			Ø INTERNO = 34,9mm			
LOCAL: ZONA RURAL, MORRO DO PINGA					R.N.(m): 204,7		LONGITUDE: -43.501730°			Ø EXTERNO = 50,8mm			
ENSAIO SPT					N _{spt} :	GRÁFICO						Perfil Geológico	Nível d'água
NÚMERO DE GOLPES						N _{spt} x Profundidade							
De:	Até:	15	15	15		30cm finais			30cm iniciais				
0	5	10	10	15	20	20	25	30					
0,00	1,00	TRADO HELICOIDAL			Desprezível							0,20m	REVESTIMENTO: 2,00m
1,00	1,30	20											PESO: 65Kg
													ALTURA DE QUEDA: 75Cm
													Tipo de material encontrado
													Areaia grossa amarelada com presença de pedregulhos
													Impenetrável à percussão segundo critério da NBR 6484/2020 item 5.2.3.11
2,00	2,45												
3,00	3,45												
4,00	4,45												
5,00	5,45												
6,00	6,45												
7,00	7,45												
8,00	8,45												
9,00	9,45												
10,00	10,45												
11,00	11,45												
12,00	12,45												
13,00	13,45												
14,00	14,15												
15,00	15,45												

OBS.:

LIMITE DE PENETRAÇÃO: 0,20m
TIPO DE SONDAÇÃO: SPT
NÍVEL DA ÁGUA: Não encontrado

CLIENTE: PREFEITURA MUNICIPAL DE JERUMENHA	SONDAGEM À PERCUSSÃO		AMOSTRADOR:
OBRA: CONSTRUÇÃO DE MIRANTE	DATA: 28/01/2026	LATITUDE: -7.087297°	∅ INTERNO = 34,9mm
LOCAL: ZONA RURAL, MORRO DO PINGA	R.N.(m): 160	LONGITUDE: -43.502381°	∅ EXTERNO = 50,8mm

RELATÓRIO FOTOGRÁFICO





4. FOTOGRAFIA DAS AMOSTRAS



SPT – 01: Areia amarelada com presença de pedregulhos



SPT – 02: Areia amarelada com presença de pedregulhos



5. PLANTA DE LOCAÇÃO E SITUAÇÃO



E. Castro
Engenharia LTDA



E. Castro
Engenharia LTDA
ecastroengenharia@outlook.com
(86)98820-1122
Bairro Horto, Teresina-PI.

E. Castro
Engenharia LTDA
ecastroengenharia@outlook.com
(86)98820-1122
Bairro Horto, Teresina-PI.



PREFEITURA MUNICIPAL DE JERUMENHA - PI

DECLARAÇÃO DE POSSE DE TERRENO LOCALIZADO EM ÁREA PÚBLICA

Eu, **José Inácio Pereira da Silva Junior**, portador do CPF nº **024.850.783-43**, devidamente investido no cargo de **Prefeito Municipal de Jerumenha - PI**, inscrito no CNPJ: **06.554.109/0001-57**, com sede na **PRACA SANTO ANTONIO, S N - CENTRO. Jerumenha - PI. CEP: 64830-000**, declaro sob as penas do art. 299 do Código Penal e em consonância com o artigo 26, § 1º da Portaria Interministerial nº 33, de 16 de maio de 2023, que este **Município** é detentor da posse do imóvel localizado em área pública e situado na **Rua Euripedes de Aguiar, Jerumenha-PI, coordenadas: -7.088195º/ -43.503139º, -7.087342º/ -43.502517º e -7.087223º/ -43.501911º**, assegurado como sede da obra em comento.

Firmo, ainda, o compromisso de informar tempestivamente no sistema de monitoramento e acompanhamento de obras adotado pelo Ministério do Turismo, que o ente público é titular da propriedade, bem como comprovar, até o final da execução do objeto do instrumento, nos termos da Portaria Conjunta MGI/MF/CGU nº 33/2023, a regularização formal dos plenos poderes inerentes a propriedade do imóvel.

Nome da obra: **Construção de infraestrutura de acesso e urbanização dos Mirantes do Morro do Pinga e Cruzeiro, no município de Jerumenha/PI.**

Número do programa: **5400020250008**

Código do Instrumento: **984386/2025**

Número identificador da proposta: **046556/2025**

José Inácio Pereira da Silva Junior
Prefeito Municipal

Jerumenha (PI), 30 de março de 2026.



PREFEITURA MUNICIPAL DE JERUMENHA - PIAUÍ
Praça Santo Antônio, 470, Centro, Jerumenha-PI – CEP: 64.830-000
CNPJ nº 06.554.109/0001-57



PREFEITURA MUNICIPAL DE JERUMENHA - PI

DECLARAÇÃO DE FORNECIMENTO DE INFRAESTRUTURA MÍNIMA PARA CONSTRUÇÃO DA OBRA

Eu, **José Inácio Pereira da Silva Junior**, portador do CPF nº **024.850.783-43**, devidamente investido no cargo de **Prefeito Municipal de Jerumenha - PI**, inscrito no CNPJ: **06.554.109/0001-57**, com sede na **PRAÇA SANTO ANTONIO, S N - CENTRO. Jerumenha - PI. CEP: 64830-000**, declaro para os devidos fins de direito que a **Prefeitura Municipal de Jerumenha – PI**, se compromete a garantir a coleta de lixo, entrada do fornecimento de energia elétrica, remoção de torre e poste do local do local proposto para o mirante do objeto pleiteado – **Construção de infraestrutura de acesso e urbanização dos Mirantes do Morro do Pinga e Cruzeiro, no município de Jerumenha/PI**. Além disso, se compromete a custear e responsabilizar-se pela execução dos serviços de terraplanagem no terreno, prévios ao início da obra, caso seja necessária.

Nome da obra: **Construção de infraestrutura de acesso e urbanização dos Mirantes do Morro do Pinga e Cruzeiro, no município de Jerumenha/PI.**

Número do programa: **5400020250008**

Código do Instrumento: **984386/2025**

Número identificador da proposta: **046556/2025**

José Inácio Pereira da Silva Junior
Prefeito Municipal

Jerumenha (PI), 30 de março de 2026.



PREFEITURA MUNICIPAL DE JERUMENHA - PIAUÍ
Praça Santo Antônio, 470, Centro, Jerumenha-PI – CEP: 64.830-000
CNPJ nº 06.554.109/0001-57



DECLARAÇÃO DE APROVAÇÃO DO PROJETO PELA PREFEITURA

A Prefeitura Municipal de Jerumenha - MA, declara para os devidos fins de comprovação junto a caixa econômica federal, que está de acordo e aprova o projeto de Construção de infraestrutura de acesso e urbanização dos Mirantes do Morro do Pinga e Cruzeiro, no município de Jerumenha/PI, Convênio N° 984386/2025.

Atenciosamente,

José Inácio Pereira da Silva Junior
Prefeito Municipal

Jerumenha (PI), 30 de março de 2026.



PREFEITURA MUNICIPAL DE JERUMENHA - PIAUÍ
Praça Santo Antônio, 470, Centro, Jerumenha-PI – CEP: 64.830-000
CNPJ nº 06.554.109/0001-57



DECLARAÇÃO DE DOMÍNIO PÚBLICO

A Prefeitura Municipal de Jerumenha - PI, declara para os devidos fins de comprovação junto à Caixa Econômica Federal, que as áreas contempladas pelo Projeto de Construção de infraestrutura de acesso e urbanização dos Mirantes do Morro do Pinga e Cruzeiro, no município de Jerumenha/PI, através do Convênio SICONV nº 984386/2025, são de domínio público e estão em nome da Prefeitura Municipal de Jerumenha/ PI.

José Inácio Pereira da Silva Junior

Prefeito Municipal

Jerumenha (PI), 30 de março de 2026.



PREFEITURA MUNICIPAL DE JERUMENHA - PIAUÍ
Praça Santo Antônio, 470, Centro, Jerumenha-PI – CEP: 64.830-000
CNPJ nº 06.554.109/0001-57



DECLARAÇÃO DE BEM DE USO COMUM DO POVO

A Prefeitura municipal de Jerumenha - PI, declara para os devidos fins de comprovação junto à Caixa Econômica Federal, que as áreas contempladas pelo Projeto de **Construção de infraestrutura de acesso e urbanização dos Mirantes do Morro do Pinga e Cruzeiro, no município de Jerumenha/PI**, através do Convênio SICONV nº **984386/2025**, são áreas públicas de BEM DE USO COMUM DO POVO e estão em nome da Prefeitura Municipal de Jerumenha.

Atenciosamente,

José Inacio Pereira da Silva Junior
Prefeito Municipal

Jerumenha (PI), 30 de março de 2026.



PREFEITURA MUNICIPAL DE JERUMENHA - PIAUÍ
Praça Santo Antônio, 470, Centro, Jerumenha-PI – CEP: 64.830-000
CNPJ nº 06.554.109/0001-57



Jerumenha (PI), 30 de março de 2026.

DECLARAÇÃO DE AFIRMAÇÃO DA DATA BASE

ASSUNTO: Convênio nº 984386/2025 – Construção de infraestrutura de acesso e urbanização dos Mirantes do Morro do Pinga e Cruzeiro, no município de Jerumenha/PI.

Declaro perante a Caixa Econômica Federal que a data base adotada para planilha de referência para o referido projeto ou certame que tem como objeto: Construção de infraestrutura de acesso e urbanização dos Mirantes do Morro do Pinga e Cruzeiro, no município de Jerumenha/PI, possui data base *obtidos através das Tabelas de “Custo de Composições” e “Preços de Insumos” do Sinapi/PI, de Janeiro/2026, Seinfra 28 e ORSE 01/2026 (não desonerado/Onerado).*

Atenciosamente,

Emerson Matheus Marques de Castro
Engenheiro Civil – CREA 1918827737

José Inácio Pereira da Silva Junior
Prefeito Municipal



PREFEITURA MUNICIPAL DE JERUMENHA - PIAUÍ
Praça Santo Antônio, 470, Centro, Jerumenha-PI – CEP: 64.830-000
CNPJ nº 06.554.109/0001-57



DECLARAÇÃO DE COMPATIBILIDADE DE PREÇOS

Eu, Emerson Matheus Marques de Castro – Engenheiro Civil – CREA 1918827737, na qualidade de responsável técnico pelo orçamento do projeto de **Construção de infraestrutura de acesso e urbanização dos Mirantes do Morro do Pinga e Cruzeiro, no município de Jerumenha/PI**, relativo ao convênio SICONV nº **984386/2025**, firmado entre a Prefeitura Municipal de Jerumenha e o Ministério do Turismo, com intermédio da Caixa Econômica Federal, declaro para os devidos fins, que foram usados nas composições de preço do presente orçamento, insumos da base de preços SINAPI - PI com a data base de Janeiro de 2026 e que os mesmos refletem com fidedignidade os preços de mercado para os serviços constantes do orçamento, inclusive os insumos de referência AS (Atribuído São Paulo).

Declaro ainda que estou plenamente ciente do teor e da extensão desta declaração e que detenho plenos poderes, conhecimento técnico e informações para firmá-la.

Emerson Matheus Marques de Castro
Engenheiro Civil – CREA 1918827737



Jerumenha (PI), 30 de março de 2026.

DECLARAÇÃO DE ATENDIMENTO À LEI DE ACESSIBILIDADE

A Prefeitura Municipal de Jerumenha - PI declara para os devidos fins de comprovação junto a caixa econômica federal que o projeto executivo da **Construção de infraestrutura de acesso e urbanização dos Mirantes do Morro do Pinga e Cruzeiro, no município de Jerumenha/PI**, convênio **984386/2025**, atende à lei de acessibilidade nº 10.098/2000.

Atenciosamente,

José Inácio Pereira da Silva Junior
Prefeito Municipal



PREFEITURA MUNICIPAL DE JERUMENHA - PIAUÍ
Praça Santo Antônio, 470, Centro, Jerumenha-PI – CEP: 64.830-000
CNPJ nº 06.554.109/0001-57



DECLARAÇÃO DE REGIME DE EXECUÇÃO

A Prefeitura Municipal de Jerumenha - PI, declara para os devidos fins de comprovação junto à Caixa Econômica Federal, que o regime de execução da obra inerente ao Projeto de **Construção de infraestrutura de acesso e urbanização dos Mirantes do Morro do Pinga e Cruzeiro, no município de Jerumenha/PI**, através do Convênio SICONV nº **984386/2025**, será EMPREITADA POR PREÇO UNITÁRIO.

Atenciosamente,

José Inácio Pereira da Silva Junior
Prefeito Municipal

Jerumenha (PI), 30 de março de 2026.



DECLARAÇÃO DE ALTERNATIVA MAIS VANTAJOSA PARA A ADMINISTRAÇÃO PÚBLICA

Eu, Emerson Matheus Marques de Castro – Engenheiro Civil – CREA 1918827737, na qualidade de responsável técnico pelo orçamento do projeto de **Construção de infraestrutura de acesso e urbanização dos Mirantes do Morro do Pinga e Cruzeiro, no município de Jerumenha/PI**, relativo ao convênio SICONV nº **984386/2025**, firmado entre a Prefeitura do Município de Jerumenha/PI e o Ministério do Turismo, com intermédio da Caixa Econômica Federal, declaro que a opção SEM DESONERAÇÃO é a mais vantajosa para a administração pública.

Declaro ainda que estou plenamente ciente do teor e da extensão desta declaração e que detenho plenos poderes, conhecimento técnico e informações para firmá-la.

Emerson Matheus Marques de Castro
Engenheiro Civil – CREA 1918827737

José Inácio Pereira da Silva Junior
Prefeito Municipal

Jerumenha (PI), 30 de março de 2026.



DECLARAÇÃO DE QUE NÃO EMPREGA MENOS DE IDADE

A Prefeitura Municipal de Jerumenha - PI, inscrito no CNPJ/MF 06.554.109/0001-57, com sede na PRACA SANTO ANTONIO, S N - CENTRO. Jerumenha - PI. CEP: 64830-000, neste ato representado por seu Prefeito Municipal, Sr. **José Inácio Pereira da Silva Junior**, CPF **024.850.783-43**, brasileiro, DECLARA sob as penas da lei, cumprindo o disposto no inciso XXXIII, art. 7º, da Constituição Federal, que não emprega menor de dezesseis anos em trabalho noturno, perigoso ou insalubre nessa municipalidade.

José Inácio Pereira da Silva Junior
Prefeito Municipal

Jerumenha (PI), 30 de março de 2026.



PREFEITURA MUNICIPAL DE JERUMENHA - PIAUÍ
Praça Santo Antônio, 470, Centro, Jerumenha-PI – CEP: 64.830-000
CNPJ nº 06.554.109/0001-57



Jerumenha (PI), 30 de março de 2026.

**DECLARAÇÃO DE RESPONSABILIDADE DE MANUTENÇÃO,
CONSERVAÇÃO, GUARDA E OPERAÇÃO DO EMPREENDIMENTO**

ASSUNTO: Convênio nº 984386/2025 – Construção de infraestrutura de acesso e urbanização dos Mirantes do Morro do Pinga e Cruzeiro, no município de Jerumenha/PI.

Declaro perante a Caixa Econômica Federal que no que se trata a obra de execução de Construção de infraestrutura de acesso e urbanização dos Mirantes do Morro do Pinga e Cruzeiro, no município de Jerumenha/PI, assumimos a responsabilidade de manutenção, conservação, guarda e operação do empreendimento.

José Inácio Pereira da Silva Junior
Prefeito Municipal



PREFEITURA MUNICIPAL DE JERUMENHA - PIAUÍ
Praça Santo Antônio, 470, Centro, Jerumenha-PI – CEP: 64.830-000
CNPJ nº 06.554.109/0001-57



DECLARAÇÃO DA EXISTÊNCIA DE REDE DE ÁGUA

ASSUNTO: Convênio nº 984386/2025 – Construção de infraestrutura de acesso e urbanização dos Mirantes do Morro do Pinga e Cruzeiro, no município de Jerumenha/PI.

Declaramos, para comprovação junto à Caixa Econômica Federal, que existe rede de abastecimento de água disponível no entorno da área destinada à Construção de infraestrutura de acesso e urbanização dos Mirantes do Morro do Pinga e Cruzeiro, no município de Jerumenha/PI, Convênio nº 984386/2025.

Por ser verdade, firmo a presente declaração.

José Inácio Pereira da Silva Junior
Prefeito Municipal

Jerumenha (PI), 30 de março de 2026.



PREFEITURA MUNICIPAL DE JERUMENHA - PIAUÍ
Praça Santo Antônio, 470, Centro, Jerumenha-PI – CEP: 64.830-000
CNPJ nº 06.554.109/0001-57



DECLARAÇÃO DE FORNECIMENTO DE ENERGIA E ILUMINAÇÃO PÚBLICA

ASSUNTO: Convênio nº 984386/2025 – Construção de infraestrutura de acesso e urbanização dos Mirantes do Morro do Pinga e Cruzeiro, no município de Jerumenha/PI.

Declaramos, para comprovação junto à Caixa Econômica Federal, que existe rede de energia e iluminação pública no entorno da área destinada à Construção de infraestrutura de acesso e urbanização dos Mirantes do Morro do Pinga e Cruzeiro, no município de Jerumenha/PI, Convênio nº 984386/2025.

Por ser verdade, firmo a presente declaração.

José Inácio Pereira da Silva Junior
Prefeito Municipal

Jerumenha (PI), 30 de março de 2026.



DECLARAÇÃO DO TIPO DE ESGOTAMENTO SANITÁRIO

ASSUNTO: Convênio nº 984386/2025 – Construção de infraestrutura de acesso e urbanização dos Mirantes do Morro do Pinga e Cruzeiro, no município de Jerumenha/PI.

Declaramos, para fins de comprovação junto à Caixa Econômica Federal, que todas as residências no entorno da área destinada à Construção de infraestrutura de acesso e urbanização dos Mirantes do Morro do Pinga e Cruzeiro possuem sistema de fossa e sumidouro, referente ao objeto de intervenção no município de Jerumenha/PI, conforme Convênio nº 984386/2025.

Por ser verdade, firmo a presente declaração.

José Inácio Pereira da Silva Junior
Prefeito Municipal

Jerumenha (PI), 30 de março de 2026.



DECLARAÇÃO DE CAPACIDADE TÉCNICA E GERENCIAL

A Prefeitura Municipal de Jerumenha- PI, DECLARA, sob as penas da lei, **que dispõe de capacidade administrativa, técnica e gerencial para executar o convênio ou proposta, cabendo-lhe a inteira responsabilidade pelo cumprimento de todas as fases exigidas legalmente, inclusive às que se referem à licitação, acompanhamento da execução, gestão dos recursos e prestação de contas**, nos termos da proposta cadastrada no Sistema de Gestão de Convênios e Contratos de Repasse (SICONV), **convênio nº 984386/2025**, tendo como objeto a **“Construção de infraestrutura de acesso e urbanização dos Mirantes do Morro do Pinga e Cruzeiro, no município de Jerumenha/PI”**. A Prefeitura possui técnicos capacitados, formado pela equipe de engenharia da Secretaria Municipal de Obras; sendo este o Responsável Técnico pela Fiscalização: **Engenheiro Saulo Ítalo Miranda Pires, CREA: 0713225335**.

Diante disso, o **Município garante a manutenção de quadro de pessoal com capacidade técnica para a satisfatória execução do objetivo da proposta ou convênio**.

José Inácio Pereira da Silva Junior
Prefeito Municipal

Jerumenha (PI), 30 de março de 2026.



EQUIPE DE COORDENAÇÃO DO PROJETO

O Prefeito do Município de Jerumenha - PI, **José Inácio Pereira da Silva Junior**, no uso de suas atribuições legais, informa que a equipe técnica de coordenação do Projeto de Construção de infraestrutura de acesso e urbanização dos Mirantes do Morro do Pinga e Cruzeiro, no município de Jerumenha/PI, Contrato de Repasse Nº 984386/2025, são as pessoas abaixo delineadas:

- Saulo Ítalo Miranda Pires
Cargo: Engenheiro Civil
- José Inácio Pereira da Silva Junior
Cargo: Prefeito Municipal

Atenciosamente,

José Inácio Pereira da Silva Junior
Prefeito Municipal

Jerumenha (PI), 30 de março de 2026.



Jerumenha (PI), 30 de março de 2026.

DECLARAÇÃO DE PLANEJAMENTO DE LICITAÇÕES

ASSUNTO: Contrato de Repasse nº 984386/2025 – Construção de infraestrutura de acesso e urbanização dos Mirantes do Morro do Pinga e Cruzeiro, no município de Jerumenha/PI.

Declaro perante a Caixa Econômica Federal que a licitação da obra que tem como objeto: Construção de infraestrutura de acesso e urbanização dos Mirantes do Morro do Pinga e Cruzeiro, no município de Jerumenha/PI, será na modalidade **CONCORRÊNCIA** de acordo com a **Lei nº14.133/2021**. Enfatizamos que essa é a única meta deste contrato de repasse, que terá como regime de execução **EMPREITADA POR PREÇO UNITÁRIO**, cujo critério de julgamento será **MENOR PREÇO** e **NÃO** será com orçamento sigiloso.

Atenciosamente,

Emerson Matheus Marques de Castro
Engenheiro Civil – CREA 1918827737



PREFEITURA MUNICIPAL DE JERUMENHA - PIAUÍ
Praça Santo Antônio, 470, Centro, Jerumenha-PI – CEP: 64.830-000
CNPJ nº 06.554.109/0001-57



Jerumenha (PI), 30 de março de 2026.

DECLARAÇÃO DE RESÍDUO SÓLIDOS

ASSUNTO: Convênio nº 984386/2025 – Construção de infraestrutura de acesso e urbanização dos Mirantes do Morro do Pinga e Cruzeiro, no município de Jerumenha/PI.

Declaro, para os devidos fins, perante a Caixa Econômica Federal, que o local destinado à reforma cujo objeto é Construção de infraestrutura de acesso e urbanização dos Mirantes do Morro do Pinga e Cruzeiro, no município de Jerumenha/PI, possui coleta de resíduos sólidos.

Atenciosamente,

José Inácio Pereira da Silva Junior
Prefeito Municipal



PREFEITURA MUNICIPAL DE JERUMENHA - PIAUÍ
Praça Santo Antônio, 470, Centro, Jerumenha-PI – CEP: 64.830-000
CNPJ nº 06.554.109/0001-57



DECLARAÇÃO DE ANUÊNCIA E CONSERVAÇÃO

A Prefeitura Municipal de Jerumenha - PI, declara para os devidos fins de comprovação junto à Caixa Econômica Federal, que está de acordo com o Projeto de **Construção de infraestrutura de acesso e urbanização dos Mirantes do Morro do Pinga e Cruzeiro, no município de Jerumenha/PI, referente ao convênio nº 984386/2025,** assumindo a sua conservação.

Atenciosamente,

José Inácio Pereira da Silva Junior
Prefeito Municipal

Jerumenha (PI), 30 de março de 2026.



PREFEITURA MUNICIPAL DE JERUMENHA - PIAUÍ
Praça Santo Antônio, 470, Centro, Jerumenha-PI – CEP: 64.830-000
CNPJ nº 06.554.109/0001-57



DECLARAÇÃO DE CAPACIDADE TÉCNICA E GERENCIAL

A Prefeitura Municipal de Jerumenha - PI, DECLARA, sob as penas da lei, que o Responsável Técnico pela Fiscalização da **Construção de infraestrutura de acesso e urbanização dos Mirantes do Morro do Pinga e Cruzeiro, no município de Jerumenha/PI**, será o Engenheiro Saulo Ítalo Miranda Pires, CREA: 0713225335.

Diante disso, o **Município garante a manutenção de quadro de pessoal com capacidade técnica para a satisfatória execução do objetivo da proposta ou convênio.**

José Inácio Pereira da Silva Junior
Prefeito Municipal

Jerumenha (PI), 30 de março de 2026.



PREFEITURA MUNICIPAL DE JERUMENHA - PIAUÍ
Praça Santo Antônio, 470, Centro, Jerumenha-PI – CEP: 64.830-000
CNPJ nº 06.554.109/0001-57



DECLARAÇÃO DE ISS

ASSUNTO: Convênio nº 984386/2025 - Construção de infraestrutura de acesso e urbanização dos Mirantes do Morro do Pinga e Cruzeiro, no município de Jerumenha/PI.

Declaro perante a Caixa Econômica Federal que conforme legislação tributária municipal, a base de cálculo será de 60% (Sessenta por cento) da alíquota de 5% (Cinco por cento) para o referido tipo de obra.

Atenciosamente,

José Inácio Pereira da Silva Junior
Prefeito Municipal

Jerumenha (PI), 30 de março de 2026.



PREFEITURA MUNICIPAL DE JERUMENHA - PIAUÍ
Praça Santo Antônio, 470, Centro, Jerumenha-PI – CEP: 64.830-000
CNPJ nº 06.554.109/0001-57



Jerumenha (PI), 30 de março de 2026.

Ofício nº 54/2026

Ao Ilustríssimo Senhor

Presidente da Câmara de Vereadores

Jerumenha - PI

Assunto: Informe de celebração de Contrato de Contrato de Repasse.

Senhor Presidente,

Honrado em cumprimentá-lo, sirvo-me do presente para informar que o Município de Jerumenha-PI celebrou, com o MINISTÉRIO DO TURISMO, através da Caixa Econômica Federal, que tem como objeto a **Construção de infraestrutura de acesso e urbanização dos Mirantes do Morro do Pinga e Cruzeiro, no município de Jerumenha/PI**, no valor total de R\$ 487.000,00 (Quatrocentos e oitenta e sete mil reais) de repasse OGU (Orçamento Geral da União) e R\$ 3.896,00 (Três mil oitocentos e noventa e seis reais) de contrapartida do Município, totalizando R\$ 490.896,00 (Quatrocentos e noventa mil oitocentos e noventa e seis reais)

Na oportunidade, informamos que o Município assumiu o compromisso de disponibilizar recursos financeiros para arcar com as despesas, operação e manutenção do objeto, incluindo os meios que garantam o pleno funcionamento do objeto do referido Contrato de Repasse, conforme declaração anexa.

JOSE INACIO PEREIRA DA SILVA JUNIOR:02485078343
Assinado de forma digital por
JOSE INACIO PEREIRA DA
SILVA JUNIOR:02485078343
Dados: 2026.03.31 09:45:18
-03'00"

José Inácio Pereira da Silva Junior
Prefeito Municipal



PREFEITURA MUNICIPAL DE JERUMENHA - PIAUÍ
Praça Santo Antônio, 470, Centro, Jerumenha-PI – CEP: 64.830-000
CNPJ nº 06.554.109/0001-57



DECLARAÇÃO DE CONDIÇÕES ORÇAMENTÁRIAS

ASSUNTO: Nº do Convênio 984386/2025 – Construção de infraestrutura de acesso e urbanização dos Mirantes do Morro do Pinga e Cruzeiro, no município de Jerumenha-PI.

A Prefeitura Municipal de Jerumenha/PI, neste ato representada por seu Prefeito Municipal, o Sr. **José Inácio Pereira da Silva Junior**, brasileiro, DECLARA que possui disponibilidade financeira para arcar com as despesas, operação e manutenção do objeto, incluindo os meios que garantem o seu pleno funcionamento, celebrado entre a Prefeitura Municipal de Jerumenha e o Ministério do Turismo.

JOSE INACIO PEREIRA DA SILVA JUNIOR:02485078343
Assinado de forma digital por JOSE INACIO PEREIRA DA SILVA JUNIOR:02485078343
Dados: 2026.03.31 09:46:20 -03'00'

José Inácio Pereira da Silva Junior
Prefeito Municipal

RECEBIDO

31/03/26



DISPENSA DE LICENCIAMENTO AMBIENTAL Nº 01/2026

A Secretaria Municipal do Meio Ambiente e Sustentabilidade - SEMMAS/JERUMENHA - DECLARA que a **PREFEITURA MUNICIPAL DE JERUMENHA**, inscrita sob o CNPJ: 06.554.109/0001-57, Localizada na Praça Santo Antônio, Nº 470 no Município de Jerumenha - PI, fica **DISPENSADO DO LICENCIAMENTO AMBIENTAL** para realizar a atividade de obras e serviços de **Construção de infraestrutura de acesso e urbanização dos Mirantes do Morro do Pinga e Cruzeiro, no município de Jerumenha/PI, com área total de 913,60m²**, conforme Resolução Nº 046/2022, Lei Federal Nº 140 e Art. 2º da Resolução CONAMA 237/97.

Descrição conforme Resolução nº 46/2022:

Código	Nome do tipo de atividade
D0037	Construção de edificações diversas Grupo: infraestrutura/obras Subgrupo: infraestrutura de transporte

Dispensa tem como base as informações declaradas pela **PREFEITURA MUNICIPAL DE JERUMENHA**, constante do Requerimento de solicitação de Dispensa de Licenciamento Ambiental, protocolado nesta SEMMAS-JERUMENHA sob o Processo nº **AA.01/2026** de 06 de abril de 2026.

O referido empreendimento continua sujeito ao cumprimento de normas e padrões ambientais vigentes, à fiscalização exercida pelos órgãos competentes, bem como do atendimento das demais exigências legais.

Deve-se manter uma cópia deste documento no local onde se encontra instalado o empreendimento/atividade. E, no caso de haver qualquer alteração no projeto deverá ser informada à SEMMAS-JERUMENHA.



PREFEITURA MUNICIPAL DE JERUMENHA-PI
Praça Santo Antônio, 470, Centro, Jerumenha-PI – CEP: 64.830-000
CNPJ nº 06.554.109/0001-57



Observação 1

O desenvolvimento do empreendimento/obra está restrito ao pedido protocolado por meio do processo original, nesta SEMMAS analisado, não devendo ocupar áreas de interesse ambiental e áreas de preservação permanente sem expressa autorização deste órgão ambiental.

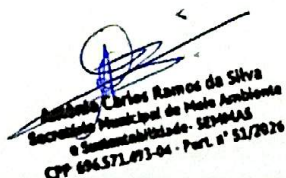
Observação 2

A utilização de fontes hídricas para abastecimento ou outros fins designados em projeto, o empreendedor deverá regularizar as mesmas em procedimento próprio, por meio de Licenciamento Ambiental ou outro procedimento administrativo adequado, bem como deverá solicitar Outorga da Água nesta SEMMAS.

Observação 3

A presente Declaração isenta o empreendimento da necessidade de obtenção da Licença Prévia (LP), Licença de Instalação (LI) e Licença de Operação (LO).

Jerumenha (PI), 06 de abril de 2026.


Antonio Carlos Ramos da Silva
Secretaria Municipal de Meio Ambiente
e Sustentabilidade - SEMMAS
CPF: 694.571.473-04 - Port. nº 51/2026

Antonio Carlos Ramos da Silva
Secretaria Municipal de Meio Ambiente e Sustentabilidade
Portaria.:51/2026
SEMMAS/Jerumenha-PI

**CONTRATO DE REPASSE Nº
984386/2025/MTUR/CAIXA****CONTRATO DE REPASSE QUE ENTRE SI
CELEBRAM A UNIÃO FEDERAL, POR
INTERMÉDIO DO MINISTÉRIO DO TURISMO,
REPRESENTADO(A) PELA CAIXA ECONÔMICA
FEDERAL, E O(A) MUNICÍPIO DE JERUMENHA,
OBJETIVANDO A EXECUÇÃO DE AÇÕES
RELATIVAS AO TURISMO, ESSE É O DESTINO.**

Por este Instrumento Particular, as partes abaixo nominadas e qualificadas têm, entre si, justo e acordado o Contrato de Repasse de recursos orçamentários da União, em conformidade com este Contrato de Repasse e com a seguinte regulamentação: Lei Complementar nº 101, de 04/05/2000, Lei nº 14.133, de 01/04/2021, no que couber, Lei de Diretrizes Orçamentárias Federal do corrente exercício, Decreto nº 93.872, de 23/12/1986, e suas alterações, Decreto Federal nº 7.983, de 08/04/2013, quando couber, Decreto nº 10.024, de 20/09/2019, Decreto nº 11.531, de 16/05/2023, e suas alterações, Portaria Conjunta MGI/MF/CGU nº 33, de 30 /08/2023 e suas alterações, Portaria Conjunta MGI/MF/CGU nº 28, de 21/05/2024 e suas alterações e, subsidiariamente, Portaria Conjunta MGI/MF/CGU nº 33, de 30/08/2023 e suas alterações, no caso de Regime Simplificado, Instrução Normativa MPDG Nº 02, de 24/01/2018 e suas alterações, quando couber, Portaria SEGES/MGI nº 7.925, de 18/10/2024, quando couber, Diretrizes Operacionais do Gestor do Programa para o exercício, Contrato de Prestação de Serviços (CPS) firmado entre o Gestor do Programa e a Caixa Econômica Federal e demais leis e normativos vigentes que tratem da matéria, as quais os partícipes se sujeitam, desde já, na forma ajustada a seguir:

PARTÍCIPIES

I – CONTRATANTE – A União Federal, por intermédio do Gestor do Programa MINISTÉRIO DO TURISMO, inscrito no CNPJ/MF sob o nº 05.457.283/0006-80, representado pela Caixa Econômica Federal, instituição financeira sob a forma de empresa pública, dotada de personalidade jurídica de direito privado, criada pelo Decreto-Lei nº 759, de 12 de agosto de 1969 e constituída pelo Decreto nº 66.303, de 6 de março de 1970, regendo-se pelo Estatuto Social aprovado na Assembleia Geral de 19 de janeiro de 2018, em conformidade com o Decreto nº 8.945, de 27 de dezembro de 2016, e suas alterações, com sede no Setor Bancário Sul, Quadra 04, Lote 3/4, Brasília - DF, inscrita no CNPJ-MF sob o nº 00.360.305/0001-04, na qualidade de Mandatária da União, nos termos dos instrumentos supracitados, neste ato representada por FÁBIA CARVALHO LE LONNES, Matrícula Funcional nº c084451, conforme Procuração lavrada em notas do 2º Tabelião de Notas e Protestos de Brasília, no livro 3577-P, fls 065, em 05/09/2023 e Substabelecimento lavrado em notas do 2º Tabelião de Notas e Protestos de Brasília, no livro 3580-P, fls 030, em 10/10/2023, doravante denominada simplesmente CONTRATANTE.

II – CONTRATADO – MUNICÍPIO DE JERUMENHA, inscrito no CNPJ/MF sob o nº 06.554.109/0001-57, neste ato representado pelo respectivo, Prefeito Municipal, Senhor JOSÉ INÁCIO PEREIRA DA SILVA JUNIOR, Matrícula Funcional nº 00001, doravante denominado(a) simplesmente CONTRATADO.

CONDIÇÕES GERAIS**I – OBJETO DO CONTRATO DE REPASSE**

Construção de infraestrutura de acesso e urbanização dos Mirantes do Morro do Pinga e Cruzeiro, no município de Jerumenha/PI.

II – MUNICÍPIO(S) BENEFICIÁRIO(S)

SAC CAIXA: 0800 726 0101 (informações, reclamações, sugestões e elogios)

Para pessoas com deficiência auditiva ou de fala: caixa.gov.br/libras

Ouvidoria: 0800 725 7474

WhatsApp: CAIXA 0800 104 0104

caixa.gov.br

JERUMENHA - PI.

III – CONTRATAÇÃO SOB LIMINAR Não () Sim

Apenas no caso de contratação sob liminar, aplica-se a Cláusula Décima Sétima desse Contrato de Repasse – Condições Gerais.

IV – CONTRATAÇÃO SOB CONDIÇÃO SUSPENSIVA Não (x) Sim

No caso de “SIM”, informar:

Documentação: Área de Intervenção, Técnica de Engenharia, Licença Ambiental e Plano de Sustentabilidade.

Prazo final para inserção das peças documentais pelo CONTRATADO no TRANSFEREGOV: 9 (nove) meses, contados da data da assinatura do documento, podendo ser prorrogado, desde que o tempo total para cumprimento da condição suspensiva não exceda a 18 (dezoito) meses.

V – DESCRIÇÃO FINANCEIRA E ORÇAMENTÁRIA

- Recursos do Repasse da União: R\$ 487.000,00 (quatrocentos e oitenta e sete mil reais).
- Recursos da Contrapartida aportada pelo CONTRATADO E/OU UNIDADE EXECUTORA: R\$ 3.896,00 (três mil oitocentos e noventa e seis reais).
- Valor de Investimento (Repasse + Contrapartida): R\$ 490.896,00 (quatrocentos e noventa mil oitocentos e noventa e seis reais).
- Nota de Empenho nº 2025NE000326, emitida em 10/11/2025, no valor de R\$ 487.000,00 (quatrocentos e oitenta e sete mil reais), Unidade Gestora 540007, Gestão 00001.
- Programa de Trabalho: 23695232310V00000.
- Natureza da Despesa: 444041.

VI – PRAZOS

- Término da Vigência Contratual: 30 de setembro de 2028.
- Apresentação da Prestação de Contas Final pelo CONTRATADO: até 60 dias após o término da vigência contratual ou conclusão da execução do objeto, o que ocorrer primeiro; da denúncia ou da rescisão.
- Arquivamento pelo CONTRATADO: 5 (cinco) anos contados da data de aprovação da prestação de contas final pela CONTRATANTE.

VII – FORO

Justiça Federal, Seção Judiciária do Estado do Piauí.

VIII-A – ENDEREÇOS FÍSICOS

- Endereço para entrega de correspondências ao CONTRATADO: Pça Santo Antônio, 470 – Centro - CEP 64830-000 - JERUMENHA - PI
- Endereço para entrega de correspondências à CONTRATANTE: Av. Dom Severino, 2225 - 2º Andar, Horto Florestal - Teresina-PI, CEP: 64.052-535

VIII-B – ENDEREÇOS ELETRÔNICOS

- Endereço eletrônico do CONTRATADO:
- Endereço eletrônico da CONTRATANTE: gigovte@caixa.gov.br.

Pelo presente instrumento, as partes nominadas no Contrato de Repasse, pactuam as cláusulas a seguir:

SAC CAIXA: 0800 726 0101 (informações, reclamações, sugestões e elogios)

Para pessoas com deficiência auditiva ou de fala: caixa.gov.br/libras

Ouvidoria: 0800 725 7474

WhatsApp: CAIXA 0800 104 0104

caixa.gov.br

CLÁUSULA PRIMEIRA – DO PLANO DE TRABALHO E DA CONDIÇÃO SUSPENSIVA

1 – O Plano de Trabalho aprovado no Sistema de Gestão de Convênios e Contratos de Repasse (TRANSFEREGOV) é parte integrante do presente Contrato de Repasse, independente de transcrição.

1.1 – A eficácia deste Instrumento está condicionada à apresentação pelo CONTRATADO e/ou UNIDADE EXECUTORA da documentação disposta no art. 7º da Portaria Conjunta MGI/MF/CGU nº 28/2024 na data da celebração do presente instrumento ou no prazo estabelecido no item IV das Condições Gerais deste Contrato.

1.1.1 – O CONTRATADO e a UNIDADE EXECUTORA, quando houver, desde já e por este Instrumento, reconhece e dá sua anuência que o não atendimento das exigências no prazo fixado implicará a:

- a) Extinção do presente Contrato de Repasse independente de notificação, quando não houver liberação de recursos de repasse para elaboração de peças documentais;
- b) Rescisão imediata do presente Contrato de Repasse, com o ressarcimento de eventuais despesas para elaboração de peças documentais custeadas com recursos do instrumento no prazo de até 30 (trinta) dias, contados da data de publicação da rescisão, sob pena de instauração imediata da tomada de contas especial.

CLÁUSULA SEGUNDA – DAS OBRIGAÇÕES

2 – Como forma mútua de cooperação na execução do objeto do Contrato de Repasse, são obrigações das partes, conforme previsto nos artigos 4º e 5º da Portaria Conjunta MGI/MF/CGU nº 28, de 21 de maio de 2024:

2.1 – DA CONTRATANTE

- I. Analisar:
 - a) os requisitos necessários à celebração do Contrato de Repasse e de eventuais Termos Aditivos;
 - b) o plano de trabalho; e
 - c) a prestação de contas final do Contrato de Repasse com base nos resultados da execução física e financeira, bem como de outros elementos que comprovem o cumprimento do objeto pactuado;
- II. Realizar a análise jurídica necessária à celebração do Contrato de Repasse e eventuais Termos Aditivos.
- III. Aprovar ou rejeitar:
 - a) o plano de trabalho; e
 - b) a prestação de contas final;
- IV. Emitir os empenhos necessários à execução do instrumento;
- V. Celebrar o Contrato de Repasse, após atendimento dos requisitos pelo CONTRATADO e/ou UNIDADE EXECUTORA, e publicar seu extrato, no Diário Oficial da União (DOU), e respectivas alterações, se for o caso;
- VI. Transferir ao CONTRATADO e/ou UNIDADE EXECUTORA os recursos financeiros observado o disposto na Cláusula Quinta deste Instrumento;
- VII. Aferir a execução do objeto pactuado, conforme pactuado no Plano de Trabalho, por meio da verificação da compatibilidade entre estes e o efetivamente executado, assim como verificar a regular aplicação das parcelas de recursos;
- VIII. Verificar a existência da Anotação de Responsabilidade Técnica – ART, Registro de Responsabilidade Técnica – RRT ou, quando aplicável, Termo de Responsabilidade Técnica - TRT, quando se tratar de obras e serviços de engenharia;
- IX. Divulgar em sítio eletrônico institucional as informações referentes a valores devolvidos, bem como a causa da devolução, nos casos de não execução total do objeto pactuado, extinção ou rescisão do instrumento;
- X. Fornecer, quando requisitadas pelos órgãos de controle externo e nos limites de sua competência específica, informações relativas ao Contrato de Repasse independente de autorização judicial;

SAC CAIXA: 0800 726 0101 (informações, reclamações, sugestões e elogios)

Para pessoas com deficiência auditiva ou de fala: caixa.gov.br/libras

Ouvidoria: 0800 725 7474

WhatsApp: CAIXA 0800 104 0104

caixa.gov.br

- XI. Notificar previamente o CONTRATADO a inscrição como inadimplente no TRANSFEREGOV, quando detectadas impropriedades ou irregularidades no acompanhamento da execução do objeto do instrumento, devendo ser incluída no aviso a respectiva Secretaria da Fazenda ou secretaria similar, e o Poder Legislativo do órgão responsável pelo instrumento;
- XII. Receber e analisar a prestação de contas encaminhada pelo CONTRATADO e/ou UNIDADE EXECUTORA, bem como notificá-lo quando da não apresentação da Prestação de Contas no prazo fixado, e/ou quando constatada a má aplicação dos recursos, instaurando, se for o caso, a correspondente Tomada de Contas Especial;
- XIII. Efetuar a devolução imediata dos saldos remanescentes da conta vinculada ao instrumento para a conta única do Tesouro Nacional, nos casos aplicáveis;
- XIV. Realizar tempestivamente no TRANSFEREGOV os atos e os procedimentos relativos ao acompanhamento da execução do objeto, registrando aqueles que por sua natureza não possam ser realizados nesse Sistema, mantendo-o atualizado;
- XV. Quando da conclusão, denúncia, rescisão ou extinção do presente instrumento, providenciar o cancelamento dos saldos de empenho no prazo máximo de 60 (sessenta) dias;
- XVI. Instaurar a Tomada de Contas Especial – TCE, observando os procedimentos e a formalização, de acordo com a legislação específica ao caso.

2.2 – DO CONTRATADO

- I. Consignar no Orçamento do exercício corrente ou, em lei que autorize sua inclusão, os recursos necessários para executar o objeto do Contrato de Repasse e, no caso de investimento que extrapole o exercício, consignar no Plano Plurianual os recursos para atender às despesas em exercícios futuros que, anualmente constarão do seu Orçamento;
- II. Observar as condições para recebimento de recursos da União e para inscrição em restos a pagar estabelecidas pela Lei Complementar nº 101, de 04 de maio de 2000;
- III. Comprometer-se, nos casos em que couber a instituição da contribuição de melhoria, nos termos do Código Tributário Nacional, a não efetuar cobrança que resulte em montante superior à contrapartida aportada ao Contrato de Repasse;
- IV. Definir o regime de execução do objeto do Contrato de Repasse, conforme legislação vigente;
- V. Definir, por metas e etapas a forma de execução do objeto, observando:
 - a) a forma e a metodologia de comprovação do cumprimento do objeto estabelecidas pelo Gestor, conforme diretrizes programáticas ou normas complementares; e
 - b) a descrição dos parâmetros objetivos de referência para a avaliação do cumprimento do objeto estabelecidos pelo Gestor, conforme diretrizes programáticas ou normas complementares.
- VI. Definir as necessidades e demandas das obras, realizar os estudos de viabilidade preliminares e ensaios tecnológicos necessários para embasamento das soluções constantes no anteprojeto ou projeto;
- VII. Elaborar os anteprojetos, os projetos técnicos ou termos de referência relacionados ao objeto pactuado e apresentar toda documentação jurídica, técnica e institucional necessária à celebração e à eficácia do Contrato de Repasse, de acordo com os normativos do programa;
- VIII. Apresentar documentos de titularidade dominial da área de intervenção, licenças e aprovações de projetos emitidos pelo órgão ambiental competente ou entidade da esfera municipal, estadual, distrital ou federal, bem como concessionárias de serviços públicos, conforme o caso, nos termos da legislação aplicável;
- IX. Executar e fiscalizar os trabalhos necessários à consecução do objeto pactuado no Contrato de Repasse, observando prazos e custos, designando profissional habilitado e com experiência necessária ao acompanhamento e controle das obras e serviços com a respectiva ART, RRT ou, quando aplicável, TRT da prestação de serviços de fiscalização a serem realizados, utilizando os aplicativos disponibilizados pelo órgão central do TRANSFEREGOV, para registro da execução física do objeto e quando da realização das atividades de fiscalização;
- X. Apresentar declaração de capacidade técnica, indicando o servidor ou servidores que acompanharão a obra ou serviço de engenharia;
- XI. Garantir a existência de área gestora dos recursos recebidos por transferência voluntária da União, com atribuições definidas para gestão, celebração, execução e prestação de contas, com lotação de, no mínimo, um servidor ou empregado público efetivo, em cumprimento ao Acórdão nº 1.905, de 2017,

SAC CAIXA: 0800 726 0101 (informações, reclamações, sugestões e elogios)

Para pessoas com deficiência auditiva ou de fala: caixa.gov.br/libras

Ouvidoria: 0800 725 7474

WhatsApp: CAIXA 0800 104 0104

caixa.gov.br

do Plenário do Tribunal de Contas da União (Portaria Conjunta MGI/MF/CGU nº 33, de 30 de agosto de 2023);

- XII. Assegurar, na sua integralidade, a qualidade técnica dos anteprojetos ou projetos e da execução dos produtos e serviços contratados, em conformidade com as normas brasileiras e os normativos dos programas, ações e atividades, determinando a correção de vícios detectados que possam comprometer a fruição do objeto, inclusive se detectados pela CONTRATANTE ou pelos órgãos de controle;
- XIII. Garantir a existência de infraestrutura, utilidades, pessoal e licenças necessários à instalação e disponibilização dos equipamentos adquiridos;
- XIV. Selecionar as áreas de intervenção e os beneficiários finais em conformidade com as diretrizes estabelecidas pelo Gestor do Programa, podendo estabelecer outras que busquem refletir situações de vulnerabilidade econômica e social, informando à CONTRATANTE sempre que houver alterações;
- XV. Proceder ao depósito da contrapartida pactuada, neste instrumento, quando for o caso, na conta bancária específica vinculada ao presente Convênio, em conformidade com os prazos estabelecidos no cronograma de desembolso do Plano de Trabalho ou antecipadamente;
- XVI. Realizar o procedimento de compras e contratações, sob sua competência e responsabilidade, observada a legislação vigente e assegurando:
 - a) a disponibilização da contrapartida, quando for o caso;
 - b) a observação ao disposto no art. 54 da Portaria Conjunta MGI/MF/CGU nº 33 nos casos de adesão à ata de registro de preços homologada em data anterior ao início da vigência do instrumento e utilização de licitação e/ou contratação realizadas antes da vigência do instrumento;
 - c) a correção dos procedimentos legais;
 - d) a suficiência do anteprojeto, do projeto básico ou do termo de referência;
 - e) a suficiência da planilha orçamentária discriminativa do percentual de Encargos Sociais Bonificação e Despesas Indiretas (BDI) utilizados, cada qual com o respectivo detalhamento de sua composição, por item de orçamento ou conjunto deles; e
 - f) a utilização do Portal Nacional de Contratações Públicas – PNCP, conforme previsto na Lei nº 14.133, de 1º de abril de 2021.
- XVII. Apresentar declaração expressa firmada por representante legal do CONTRATADO e/ou UNIDADE EXECUTORA, ou registro no TRANSFEREGOV que a substitua, atestando o atendimento das disposições legais aplicáveis ao procedimento de compras e contratações;
- XVIII. Exercer, na qualidade de contratante, a gestão e fiscalização sobre o CTEF – Contrato de Execução e Fornecimento de Obras ou Serviços ou Equipamentos;
- XIX. Realizar visitas regulares nos empreendimentos, e apresentar os relatórios referentes às visitas realizadas quando solicitado;
- XX. Estimular a participação dos beneficiários finais na elaboração e implementação do objeto do Contrato de Repasse, bem como na manutenção do patrimônio gerado por estes investimentos;
- XXI. No caso de Municípios e Distrito Federal, notificar os partidos políticos, os sindicatos de trabalhadores e as entidades empresariais com sede no município ou Distrito Federal, quando da liberação de recursos, em conformidade com a Lei nº 9.452, de 20 de março de 1997, facultada a notificação por meio eletrônico;
- XXII. Operar, manter e conservar adequadamente o patrimônio público gerado pelos investimentos decorrentes do Contrato de Repasse, após sua execução, de forma a possibilitar a sua funcionalidade;
- XXIII. Prestar contas dos recursos transferidos pela CONTRATANTE destinados à consecução do objeto no prazo fixado no Contrato de Repasse;
- XXIV. Fornecer à CONTRATANTE, a qualquer tempo, informações sobre as ações desenvolvidas para viabilizar o acompanhamento e avaliação do processo;
- XXV. Prever no edital de licitação e no CTEF que a responsabilidade pela qualidade das obras, materiais e serviços executados ou fornecidos é da empresa contratada para esta finalidade, inclusive a promoção de readequações, sempre que detectadas impropriedades que possam comprometer a consecução do objeto contratado;
- XXVI. Realizar tempestivamente no TRANSFEREGOV os atos e os procedimentos relativos à formalização, execução, licitação, acompanhamento, prestação de contas e informações acerca de tomada de contas especial do Contrato de Repasse e registrar no TRANSFEREGOV os atos que por sua natureza não possam ser realizados nesse Sistema, mantendo-os atualizados;

SAC CAIXA: 0800 726 0101 (informações, reclamações, sugestões e elogios)

Para pessoas com deficiência auditiva ou de fala: caixa.gov.br/libras

Ouvidoria: 0800 725 7474

WhatsApp: CAIXA 0800 104 0104

caixa.gov.br

- XXVII. Instaurar processo administrativo apuratório, inclusive processo administrativo disciplinar, quando constatado o desvio ou malversação de recursos públicos, irregularidade na execução do CTEF ou gestão financeira do Contrato de Repasse, comunicando tal fato à CONTRATANTE;
- XXVIII. Registrar no TRANSFEREGOV o termo de referência, anteprojetos, projetos de engenharia, os documentos de dominialidade do imóvel, o processo licitatório, o extrato do edital de licitação, o preço estimado pela Administração para a execução do serviço e a proposta de preço total ofertada por cada licitante com a sua respectiva inscrição ativa no CNPJ, a publicação do termo de homologação e adjudicação, o extrato do CTEF e seus respectivos aditivos, a ART, RRT ou, quando aplicável, TRT dos anteprojetos, dos projetos, dos executores e da fiscalização de obras, as ordens de serviço ou autorizações de fornecimento e os atestes dos boletins de medições;
- XXIX. Indicar o sistema Fala.BR como canal de comunicação efetivo, ao qual se dará ampla publicidade, para o recebimento pela União de manifestações dos cidadãos relacionados ao instrumento, possibilitando o registro de sugestões, elogios, solicitações, reclamações e denúncias;
- XXX. Afixar em local visível placa de obra elaborada conforme Manual de Uso da Marca do Governo Federal – Obras, mantendo-a em bom estado de conservação durante todo o prazo de execução das obras e até que a CONTRATANTE verifique a conclusão do objeto;
- XXXI. Quando o objeto do instrumento se referir à execução de obras e serviços de engenharia, incluir, nas placas e adesivos indicativos das obras, o *QR Code* de aplicativo para o cidadão, disponibilizado pelo TRANSFEREGOV, bem como informações sobre canal para o registro de denúncias, reclamações e elogios, conforme previsto no Manual de Uso da Marca do Governo Federal – Obras;
- XXXII. Ao tomar ciência de qualquer irregularidade ou ilegalidade, dar ciência aos órgãos de controle e, havendo fundada suspeita de crime ou de improbidade administrativa, cientificar os Ministérios Público Federal e Estadual e a Advocacia Geral da União;
- XXXIII. Obedecer às regras e diretrizes de acessibilidade na execução do objeto dos instrumentos, em conformidade com as leis, normativos e orientações técnicas que tratam da matéria;
- XXXIV. Compatibilizar o objeto do Contrato de Repasse com normas e procedimentos de preservação ambiental municipal, estadual ou federal, conforme o caso;
- XXXV. Prever no edital de licitação as composições de custos unitários e o detalhamento de encargos sociais e do BDI que integram o orçamento do anteprojeto, nos termos da Lei nº 14.133/2021, ou do projeto básico da obra e/ou serviço, em cumprimento ao previsto na legislação vigente e conforme a Súmula nº 258 do Tribunal de Contas da União, vedada a utilização de orçamento sigiloso;
- XXXVI. Nos casos de transferências a Estados, Distrito Federal e Municípios, observar o disposto no Decreto nº 7.983, de 08 de abril de 2013, e suas alterações, nas licitações que realizar, no caso de contratação de obras ou serviços de engenharia, bem como apresentar declaração firmada pelo representante legal do CONTRATADO e/ou UNIDADE EXECUTORA acerca do atendimento ao disposto no referido Decreto;
- XXXVII. Utilizar, para aquisição de bens e serviços comuns, a modalidade pregão, nos termos da legislação vigente, obrigatoriamente a sua forma eletrônica, devendo ser justificada pelo CONTRATADO e/ou UNIDADE EXECUTORA a impossibilidade de sua utilização;
- XXXVIII. Apresentar declaração expressa ou fornecer declaração emitida pela empresa vencedora da licitação, atestando que esta não possui em seu quadro societário servidor público da ativa, ou empregado de empresa pública ou de sociedade de economia mista, sendo de sua inteira responsabilidade a fiscalização dessa obrigação;
- XXXIX. Registrar no TRANSFEREGOV as atas e as informações sobre os participantes e respectivas propostas das licitações, bem como as informações referentes às dispensas e inexigibilidades juntamente com os pareceres técnico e jurídico que demonstrem o atendimento dos requisitos exigidos na legislação pertinente;
- XL. Inserir cláusula nos CTEF destinados à execução do instrumento, para que a empresa contratada:
- permita o livre acesso dos servidores do Gestor e dos órgãos de controle interno e externo da União, bem como dos funcionários da CONTRATANTE, aos documentos e registros contábeis das empresas contratadas; e
 - insira as informações e os documentos relativos à execução da obra ou serviço de engenharia no TRANSFEREGOV;
- XLI. Atestar, por meio do Cadastro Nacional de Empresas Inidôneas e Suspensas (CEIS), a regularidade das empresas e/ou profissionais contratados e/ou participantes do processo de licitação, em especial

ao impedimento daquelas em contratar com o Poder Público, em atendimento ao disposto na Portaria CGU nº 516, de 15 de março de 2010;

- XLII. Consultar no Sistema de Cadastramento Unificado de Fornecedores – SICAF a regularidade das empresas e/ou profissionais contratados e/ou profissionais participantes do processo de licitação, em especial ao impedimento daquelas em contratar com o Poder Público, sendo vedada a participação na licitação ou contratação de empresa que consta como impedida ou suspensa;
- XLIII. Consultar no Cadastro Nacional de Condenações Civis a regularidade das empresas e/ou profissionais contratados e/ou participantes do processo de licitação, no que tange a registro de ato de improbidade administrativa e inelegibilidade supervisionado pelo Conselho Nacional de Justiça;
- XLIV. Apresentar relatório de execução do empreendimento contendo informações sobre a execução físico-financeira do Contrato de Repasse, bem como da utilização da contrapartida, conforme o art. 32 da Portaria Conjunta MGI/MF/CGU nº 33, de 30 de agosto de 2023 e suas alterações;
- XLV. Verificar, a cada pagamento de medição, a devida regularidade dos contratos de trabalho pelas empresas que prestam serviços, por meio de CTEF, através da exigência da apresentação das Guias de Recolhimento do FGTS e de Informações à Previdência Social (GFIP), relativas aos trabalhadores que prestaram serviços no período, no caso de contratação de obras de engenharia. (Ofício nº. 132/2021/AERIN/MAPA – Relatório de auditoria nº 201900014)
- XLVI. Responsabilizar-se pela conclusão do empreendimento quando o objeto do Contrato de Repasse prever apenas sua execução parcial e for etapa de empreendimento maior, a fim de assegurar sua funcionalidade;
- XLVII. Divulgar, em qualquer ação promocional relacionada ao objeto e/ou objetivo do Contrato de Repasse, o nome do Programa, a origem do recurso, o valor do repasse e o nome da CONTRATANTE e do Gestor do Programa, como entes participantes, obrigando-se o CONTRATADO e/ou UNIDADE EXECUTORA a comunicar expressamente à CAIXA a data, forma e local onde ocorrerá a ação promocional, inclusive entregas e/ou inaugurações, com antecedência mínima de 72 horas, sob pena de suspensão da liberação dos recursos financeiros, observadas as limitações impostas pela Eleitoral nº 9.504, de 30 de setembro de 1997;
- XLVIII. Comprometer-se a utilizar a assinatura do Gestor do Programa acompanhada da marca do Governo Federal nas publicações decorrentes do Contrato de Repasse, observadas as limitações impostas pela Lei Eleitoral nº 9.504, de 30 de setembro de 1997;
- XLIX. Responder solidariamente, os entes consorciados, no caso da execução do objeto contratual por consórcios públicos;
 - L. Aplicar, no TRANSFEREGOV, os recursos creditados na conta vinculada ao Contrato de Repasse em caderneta de poupança, fundo de aplicação financeira de curto prazo ou operação de mercado aberto lastreada em títulos da dívida pública, enquanto não empregados na sua finalidade, e realizar os pagamentos de despesas do Contrato de Repasse também por intermédio do TRANSFEREGOV, observadas as disposições contidas na Cláusula Sétima deste Instrumento;
 - LI. Estar ciente de que a CONTRATANTE está autorizada a efetuar o resgate dos saldos remanescentes inclusive os provenientes de aplicações financeiras, da conta vinculada ao instrumento, e providencie a devolução para a conta única da União, nos casos em que não houver a devolução dos recursos no prazo previsto;
 - LII. Estar ciente sobre a não sujeição ao sigilo bancário, perante a União e respectivos órgãos de controle, por se tratar de recurso público;
 - LIII. Dar ciência da celebração do Contrato de Repasse ao conselho local ou instância de controle social da área vinculada ao programa de governo que originou a transferência, quando houver;
 - LIV. Divulgar em sítio eletrônico institucional as informações referentes a valores devolvidos, bem como a causa da devolução, nos casos de não execução total do objeto pactuado, extinção ou rescisão do instrumento;
 - LV. Disponibilizar, em seu sítio oficial na internet, ou, na sua falta, em sua sede, em local de fácil visibilidade, consulta ao extrato do instrumento, contendo, pelo menos, o objeto, a finalidade, os valores e as datas de liberação e o detalhamento da aplicação dos recursos e as contratações realizadas para a execução do objeto pactuado, devendo os instrumentos serem separados por ano de celebração, classificados do maior valor para o menor, podendo a disponibilização do extrato na internet ser suprida com a inserção de link na página oficial do CONTRATADO e/ou UNIDADE EXECUTORA que possibilite acesso direto ao TRANSFEREGOV;

SAC CAIXA: 0800 726 0101 (informações, reclamações, sugestões e elogios)

Para pessoas com deficiência auditiva ou de fala: caixa.gov.br/libras

Ouvidoria: 0800 725 7474

WhatsApp: CAIXA 0800 104 0104

caixa.gov.br

- LVI. Contabilizar e proceder à guarda dos bens remanescentes e manifestar compromisso de utilização dos bens para assegurar a continuidade da política pública, estando claras as regras e diretrizes de utilização;
- LVII. Responder, na figura de seus titulares, na medida de seus atos, competências e atribuições o CONTRATADO e solidariamente, quando for o caso, a UNIDADE EXECUTORA, por desvio ou malversação de recursos públicos, irregularidade na execução do contrato ou gestão financeira do instrumento;
- LVIII. Apresentar, via TRANSFEREGOV, o Plano de Sustentabilidade ou, quando couber, a Declaração de Sustentabilidade do empreendimento ou equipamento a ser adquirido e comunicar ao respectivo Poder Legislativo o compromisso assumido;
- LIX. Observar as condições para reprogramação estabelecidas na Portaria Conjunta MGI/MF/CGU nº 33, de 30/08/2023, na Portaria Conjunta MGI/MF/CGU nº 28, de 21/05/2024, quando couber, na IN MPDG nº 02, de 24/01/2018, e suas alterações, quando couber, e na Portaria SEGES/MGI nº 7.925, de 18/10/2024, quando couber;
- LX. Tomar outras providências necessárias à boa execução do objeto do Contrato de Repasse.
- LXI. Caso seja instalada placa de inauguração de conclusão das obras, garantir sua conformidade com o Manual Visual de Placas e Adesivos de Obras, regulamentado e disponibilizado pelo Governo Federal.
- LXII. Manter e movimentar os recursos financeiros de que trata este Convênio em conta bancária específica, aberta em instituição financeira oficial, inclusive os resultantes de eventual aplicação financeira, bem assim aqueles oferecidos como contrapartida, aplicando-os, na conformidade do Plano de Trabalho e, exclusivamente, no cumprimento do seu objeto, observadas as vedações constantes neste instrumento relativas à execução das despesas;
- LXIII. Incluir regularmente no TRANSFEREGOV as informações e os documentos exigidos nas diretrizes programáticas, na Portaria Conjunta MGI/MF/CGU nº 33, de 30 de agosto de 2023 e, se for o caso, na Portaria Conjunta MGI/MF/CGU nº 28, de 21 de maio de 2024, mantendo-o atualizado;
- LXIV. Independentemente de formalização de Termo Aditivo ao presente instrumento, atender ao disposto na Lei nº 14.133, de 01/04/2021, na Lei de Diretrizes Orçamentárias Federal, no Decreto nº 93.872, de 23/12/1986, no Decreto nº 7.983, de 2013, nas diretrizes programáticas, na Portaria Conjunta MGI/MF/CGU nº 33, de 30/08/2023 e, se for o caso, na Portaria Conjunta MGI/MF/CGU nº 28, de 21/05/2024 e suas alterações, e nas demais leis e normativos vigentes que tratem da matéria;
- LXV. Observar os preceitos constitucionais, a legislação ordinária e as normas complementares aplicáveis, bem como suas alterações;
- LXVI. Prestar esclarecimentos sempre que solicitado pelo GESTOR/CONTRATANTE;
- LXVII. Instalar placa de inauguração quando da conclusão da obra, conforme padrão fornecido pela CONTRATANTE.

2.3 – DA UNIDADE EXECUTORA:

- I. Executar fielmente o objeto pactuado, de acordo com o Plano de Trabalho aprovado pelo CONTRATANTE, adotando todas as medidas necessárias à correta execução deste Contrato de Repasse;
- II. Responder, por intermédio de seus titulares, em solidariedade com os titulares do CONTRATADO, caso constatado desvio ou malversação de recursos públicos, irregularidade na execução do contrato ou gestão financeira do contrato de repasse, na medida de seus atos, competências e atribuições;
- III. Realizar no Transferegov.br os atos e procedimentos relativos à execução do contrato de repasse, conforme definição constante no Plano de Trabalho;

2.3.1 O CONTRATADO continua responsável pela execução do instrumento, sendo a UNIDADE EXECUTORA responsável solidária na relação estabelecida..

2.3.2 O CONTRATADO é responsável pelo acompanhamento, fiscalização e prestação de contas do objeto executado pela UNIDADE EXECUTORA.

CLÁUSULA TERCEIRA – DO VALOR

SAC CAIXA: 0800 726 0101 (informações, reclamações, sugestões e elogios)

Para pessoas com deficiência auditiva ou de fala: caixa.gov.br/libras

Ouvidoria: 0800 725 7474

WhatsApp: CAIXA 0800 104 0104

caixa.gov.br

3 – A CONTRATANTE transferirá, ao CONTRATADO e/ou UNIDADE EXECUTORA, até o limite do valor dos Recursos de Repasse descrito no item V das CONDIÇÕES GERAIS e de acordo com o cronograma de desembolso constante do Plano de Trabalho.

3.1 – O CONTRATADO deverá depositar na conta específica do instrumento o valor dos Recursos de Contrapartida descrito no item V das CONDIÇÕES GERAIS, em conformidade com os prazos estabelecidos no cronograma de desembolso, de acordo com os percentuais e as condições estabelecidas na legislação vigente à conta de recursos alocados em seu orçamento.

3.2 – Os recursos transferidos pela União e os recursos do CONTRATADO destinados ao presente Contrato de Repasse, figurarão no Orçamento do CONTRATADO, obedecendo ao desdobramento por fontes de recursos e elementos de despesa.

3.3 – Quando o valor global inicialmente pactuado se demonstrar insuficiente para a execução do objeto, em função da atualização de preços praticados no mercado, poderão ser:

- I. utilizados saldos de recursos ou rendimentos de aplicação no mercado financeiro;
- II. aportados novos recursos do CONTRATADO; ou
- III. reduzidas as metas e etapas, desde que a redução não comprometa a fruição ou funcionalidade do objeto pactuado.

3.4 – Toda a movimentação financeira deve ser efetuada, obrigatoriamente, na conta vinculada a este Contrato de Repasse, em agência da CAIXA, isenta de cobrança de tarifas bancárias.

CLÁUSULA QUARTA – DA AUTORIZAÇÃO DE INÍCIO DE OBRA

4 – Não haverá análise nem aceite de termo de referência, anteprojeto, projeto, orçamento, resultado do processo licitatório ou outro documento necessário para o início da execução do objeto.

4.1 – O CONTRATADO e/ou UNIDADE EXECUTORA declaram estar cientes da vedação à transferência de recursos durante o período eleitoral, disposta no artigo 73, inciso VI, alínea “a” da Lei nº 9.504, de 30 de setembro de 1997.

CLÁUSULA QUINTA – DO ACOMPANHAMENTO, LIBERAÇÃO DE RECURSOS E PAGAMENTOS

5 – A execução do objeto será acompanhada e fiscalizada de forma a garantir a regularidade dos atos praticados e a sua plena execução, respondendo o CONTRATADO e/ou UNIDADE EXECUTORA pelos danos causados a terceiros, decorrentes de culpa ou dolo na execução do instrumento, não cabendo a responsabilização da CONTRATANTE por inconformidades ou irregularidades praticadas pelo CONTRATADO e/ou UNIDADE EXECUTORA, salvo nos casos em que as falhas decorrerem de omissão de responsabilidade atribuída à CONTRATANTE.

5.1 – No acompanhamento da execução do objeto serão verificados:

- I. A comprovação da boa e regular aplicação dos recursos, na forma da legislação aplicável;
- II. A compatibilidade entre a execução do objeto, o que foi estabelecido no plano de trabalho, os desembolsos e pagamentos, conforme os cronogramas apresentados;
- III. A regularidade das informações registradas pelo CONTRATADO no TRANSFEREGOV;
- IV. O cumprimento das metas do plano de trabalho nas condições estabelecidas;
- V. A conformidade financeira.

5.2 – A liberação dos recursos financeiros obedecerá ao cronograma de desembolso previsto no Plano de Trabalho, respeitando a disponibilidade financeira do Gestor do Programa e atendidas as exigências cadastrais vigentes.

5.2.1 – A liberação de recursos deverá ocorrer preferencialmente em parcela única, estando condicionada a:

I – Registro do processo licitatório pelo CONTRATADO/UNIDADE EXECUTORA no Transferegov.br;

SAC CAIXA: 0800 726 0101 (informações, reclamações, sugestões e elogios)

Para pessoas com deficiência auditiva ou de fala: caixa.gov.br/libras

Ouvidoria: 0800 725 7474

WhatsApp: CAIXA 0800 104 0104

caixa.gov.br

II – Comprovação do envio pelo CONTRATADO/UNIDADE EXECUTORA do CTEF ou outro instrumento hábil ao PNCP; e

III – No caso de execução de obras e serviços de engenharia, o registro, no Transferegov.br, dos anteprojetos ou projetos de engenharia, documentos de titularidade de área e de licenciamento ambiental.

5.3 – É vedada a liberação da parcela única ou primeira parcela de recursos para o início de execução do presente Contrato de Repasse caso o CONTRATADO possua instrumentos apoiados com recursos do Governo Federal, no âmbito do mesmo Ministério Concedente, sem execução financeira pelo prazo definido no § 7º do art. 68 da Portaria Conjunta MGI/MF/CGU nº 33/2023 ou no § 15 do art. 41 da Portaria Interministerial nº 424/2016.

5.4 – Os pagamentos realizados pelo CONTRATADO ou UNIDADE EXECUTORA, relativos às despesas de obras executadas com recursos dos instrumentos estão condicionados a:

- a. Inserção do boletim de medição, no TRANSFEREGOV, pela empresa contratada para execução do objeto;
- b. Ateste do boletim de medição pelo fiscal do CONTRATADO OU UNIDADE EXECUTORA;

5.4.1 – O servidor indicado pelo CONTRATADO responsável pelo acompanhamento e fiscalização da obra deverá assinar e carregar no TRANSFEREGOV o relatório de fiscalização referente a cada medição.

5.4.2 – O CONTRATADO deverá verificar se os materiais aplicados e os serviços realizados atendem aos requisitos de qualidade estabelecidos pelas especificações técnicas dos anteprojetos e dos projetos de engenharia aceitos.

5.4.3 – A execução física será aferida conforme regramento disposto no art. 12 da Portaria Conjunta MGI/MF/CGU nº 28, de 21 de maio de 2024 e suas alterações.

5.4.4 – A aferição da execução do objeto, suas metas e fases ou etapas será realizada por meio da verificação da compatibilidade entre o efetivamente executado e o pactuado no Plano de Trabalho.

5.5 - Os processos, documentos ou informações referentes à execução deste instrumento não poderão ser sonegados aos servidores/empregados da CONTRATANTE e dos órgãos de controle interno e externo da União.

5.6 - Aquele que, por ação ou omissão, causar embaraço, constrangimento ou obstáculo à atuação da CONTRATANTE e dos órgãos de controle interno e externo do Poder Executivo Federal, no desempenho de suas funções institucionais relativas ao acompanhamento e fiscalização dos recursos federais transferidos, ficará sujeito à responsabilização administrativa, civil e penal.

5.7 - A utilização dos recursos em desconformidade com o pactuado no instrumento ensejará obrigação do CONTRATADO devolvê-los devidamente atualizados, conforme exigido para a quitação de débitos para com a Fazenda Nacional, com base na variação da Taxa Referencial do Sistema Especial de Liquidação e de Custódia - SELIC, acumulada mensalmente, até o último dia do mês anterior ao da devolução dos recursos, acrescido esse montante de 1% (um por cento) no mês de efetivação da devolução dos recursos à conta única do Tesouro Nacional.

5.8 - Nos casos de identificação de irregularidade no procedimento licitatório ou na execução contratual, CONTRATANTE e CONTRATADO observarão o disposto no art. 89 da Portaria Conjunta MGI/MF/CGU nº 33, de 2023.

5.9 - Ao tomar conhecimento de qualquer irregularidade ou ilegalidade, o CONTRATADO dará ciência aos órgãos de controle e, havendo fundada suspeita de crime ou de improbidade administrativa, cientificará os Ministérios Público Federal e Estadual, bem como a Advocacia-Geral da União.

SAC CAIXA: 0800 726 0101 (informações, reclamações, sugestões e elogios)

Para pessoas com deficiência auditiva ou de fala: caixa.gov.br/libras

Ouvidoria: 0800 725 7474

WhatsApp: CAIXA 0800 104 0104

caixa.gov.br

CLÁUSULA SEXTA – DA CLASSIFICAÇÃO ORÇAMENTÁRIA E FINANCEIRA DOS RECURSOS

6 – As despesas com a execução do objeto do presente Contrato de Repasse correrão à conta de recursos alocados nos respectivos orçamentos dos contratantes.

6.1 – A emissão do empenho plurianual, quando for o caso, ocorrerá de acordo com determinação específica do Gestor do Programa, com incorporação ao presente Contrato de Repasse mediante Apostilamento.

6.2 – A eficácia deste Instrumento está condicionada à validade dos empenhos, que é determinada por instrumento legal, findo o qual, sem a total liberação dos recursos, o presente Contrato de Repasse fica automaticamente extinto.

6.2.1 – No caso de perda da validade dos empenhos por motivo de cancelamento de Restos a Pagar, o quantitativo físico-financeiro poderá ser reduzido, desde que não prejudique a fruição ou funcionalidade do objeto pactuado.

6.2.2 - A classificação orçamentária da despesa, mencionando-se o número e data da nota de empenho e declaração de que, em termos aditivos ou apostilamentos, indicar-se-ão os créditos e empenhos para sua cobertura, de cada parcela da despesa a ser transferida em exercício futuro.

CLÁUSULA SÉTIMA – DA EXECUÇÃO FINANCEIRA

7 – Os recursos somente poderão ser utilizados para pagamento de despesas constantes do Plano de Trabalho ou para aplicação no mercado financeiro, nas hipóteses previstas em lei ou na Portaria Conjunta MGI/MF/CGU nº 33, de 30/08/2023 e suas alterações, ou na Portaria Conjunta MGI/MF/CGU nº 28, 21/05/2024, quando couber, vedada sua utilização em finalidade diversa da pactuada neste Instrumento.

7.1 – A programação e a execução financeira deverão ser realizadas em separado, de acordo com a natureza e a fonte de recursos, se for o caso.

7.2 – Antes da realização de cada pagamento, o CONTRATADO e/ou UNIDADE EXECUTORA incluirá no TRANSFEREGOV, no mínimo, as seguintes informações:

- I. A destinação do recurso;
- II. O nome e CNPJ ou CPF do fornecedor, quando for o caso;
- III. O contrato a que se refere o pagamento realizado;
- IV. A meta, etapa ou fase do Plano de Trabalho relativa ao pagamento;
- V. Informações das notas fiscais ou documentos contábeis.

7.3 – Os pagamentos devem ser realizados mediante crédito na conta bancária de titularidade dos fornecedores e prestadores de serviços.

7.3.1 – Desde que, justificado pelo CONTRATADO, autorizado pelo Gestor ou pela CONTRATANTE e registrado no TRANSFEREGOV o beneficiário final da despesa, o crédito poderá ser realizado em conta corrente de titularidade do próprio CONTRATADO ou da UNIDADE EXECUTORA, nas hipóteses de:

- a. Questões operacionais que impeçam o pagamento por meio do TRANSFEREGOV, excetuando-se falhas de planejamento;
- b. Ressarcimento ao CONTRATADO e/ou UNIDADE EXECUTORA por pagamentos realizados às próprias custas decorrentes de atrasos na liberação de recursos pelo Gestor do Programa e em valores além da contrapartida pactuada, desde que tenha havido a emissão da Autorização de Início de Obra – AIO.

7.3.2 – Excepcionalmente, mediante mecanismo que permita a identificação pela instituição financeira depositária, poderá ser realizado pagamento à pessoa física que não possua conta bancária, restrito ao

SAC CAIXA: 0800 726 0101 (informações, reclamações, sugestões e elogios)

Para pessoas com deficiência auditiva ou de fala: caixa.gov.br/libras

Ouvidoria: 0800 725 7474

WhatsApp: CAIXA 0800 104 0104

caixa.gov.br

limite individual de R\$ 1.800,00 (mil e oitocentos reais) por beneficiário, levando-se em conta toda a duração do instrumento.

7.4 – Os recursos transferidos pela CONTRATANTE não poderão ser utilizados para despesas efetuadas em período anterior ou posterior à vigência do presente Contrato de Repasse, permitido o pagamento de despesas posteriormente desde que comprovadamente realizadas na vigência descrita no item VI das CONDIÇÕES GERAIS.

7.5 – Os recursos financeiros do presente instrumento serão automaticamente aplicados em cadernetas de poupança, fundo de aplicação financeira de curto prazo ou operação de mercado aberto lastreada em títulos da dívida pública, enquanto não empregados na sua finalidade.

7.5.1 – Os saldos remanescentes, incluídos os provenientes dos rendimentos de aplicações financeiras, serão restituídos à União e ao CONTRATADO, observada a proporcionalidade dos recursos aportados pelas partes, independentemente da época em que foram depositados.

7.5.2 – Na ocorrência de perdas financeiras decorrentes da aplicação dos recursos, que comprometam a execução do objeto contratual, fica o CONTRATADO obrigado ao aporte adicional de contrapartida.

7.5.3 – É permitida a utilização dos rendimentos de aplicação financeira para:

- I. custear valores decorrentes de atualizações de preços, quando o valor global inicialmente pactuado se demonstrar insuficiente;
- II. ampliação de metas e etapas, desde que justificado pelo CONTRATADO e autorizado pelo Gestor ou pela CONTRATANTE;
- III. reconstrução de obras, relacionadas ao objeto pactuado, danificadas em decorrência de calamidade pública reconhecida pelo Congresso Nacional, no caso da União, ou pelas Assembleias Legislativas, Câmara Legislativa ou Câmaras Municipais, na hipótese dos estados, Distrito Federal e municípios, respectivamente;
- IV. atualização de preços decorrentes de atualização de data-base, de reajustamento de preços conforme índice previsto no CTEF ou de termo aditivo para o restabelecimento do equilíbrio econômico-financeiro do CTEF;
- V. os casos em que houver atraso na liberação das parcelas pelo Gestor ou pela CONTRATANTE.

7.6 – Eventuais saldos financeiros verificados quando da conclusão, denúncia, rescisão ou extinção do Contrato de Repasse, inclusive os provenientes das receitas auferidas em aplicações financeiras, deverão ser restituídos integralmente à UNIÃO FEDERAL, no prazo improrrogável de 30 dias do evento, na forma indicada pela CONTRATANTE na época da restituição, sob pena da imediata instauração de Tomada de Contas Especial do responsável.

7.6.1 – Nos casos de descumprimento do prazo previsto no item 7.6, a CONTRATANTE solicitará à instituição financeira albergante da conta vinculada a devolução imediata dos saldos remanescentes à conta única do Tesouro Nacional.

7.7 – Deverão ser restituídos, ainda, os valores transferidos acrescidos de juros legais e atualizados monetariamente na forma da legislação aplicável, nos seguintes casos:

- a. Quando não houver qualquer execução física referente ao objeto pactuado neste Instrumento nem utilização de recursos;
- b. Quando for executado parcialmente o objeto pactuado neste Instrumento;
- c. Quando não for apresentada, no prazo regulamentar, a respectiva prestação de contas parcial ou final;
- d. Quando os recursos forem utilizados em desconformidade com o pactuado neste Instrumento;
- e. Quando houver utilização dos valores resultantes de aplicações financeiras em desacordo com o estabelecido no item 7.5.3;

SAC CAIXA: 0800 726 0101 (informações, reclamações, sugestões e elogios)

Para pessoas com deficiência auditiva ou de fala: caixa.gov.br/libras

Ouvidoria: 0800 725 7474

WhatsApp: CAIXA 0800 104 0104

caixa.gov.br

- f. Quando houver impugnação de despesas, se realizadas em desacordo com as disposições do contrato celebrado.

7.7.1 – Os recursos que permanecerem na conta vinculada, sem terem sido utilizados pelo CONTRATADO e/ou UNIDADE EXECUTORA, serão devolvidos acrescidos do resultado da aplicação financeira nos termos do item 7.5, no prazo de até 30 dias do vencimento da vigência do Contrato de Repasse da conclusão da execução do objeto, da denúncia, distrato, extinção ou rescisão contratual, o que acontecer primeiro, sob pena da imediata instauração de TCE.

7.7.2 – Nos casos de conclusão, distrato, extinção ou rescisão contratual em que o objeto for executado parcialmente, o CONTRATADO deve devolver os recursos utilizados na parte que não possua funcionalidade, devidamente atualizados, conforme exigido para a quitação de débitos para com a Fazenda Nacional, com base na variação da Taxa Referencial do Sistema Especial de Liquidação e de Custódia – SELIC, acumulada mensalmente, até o último dia do mês anterior ao da devolução dos recursos, acrescido esse montante de 1% (um por cento) no mês de efetivação da devolução dos recursos à conta única do Tesouro.

7.7.3 – Para aplicação do item 7.7.2, a funcionalidade da parte executada será verificada pela CONTRATANTE.

7.7.4 – Vencidos os prazos de devolução descritos no item 7.7.1, os valores devem ser devolvidos devidamente atualizados, conforme exigido para a quitação de débitos para com a Fazenda Nacional, com base na variação da Taxa Referencial do Sistema Especial de Liquidação e de Custódia – SELIC, acumulada mensalmente, até o último dia do mês anterior ao da devolução de recursos, acrescido a esse montante de 1% no mês de efetivação da devolução de recursos à conta única do Tesouro.

7.7.5 – Na hipótese prevista no item 7.7, alínea “c”, os recursos devem ser devolvidos incluindo os rendimentos da aplicação no mercado financeiro, atualizados pela Taxa Referencial do Sistema Especial de Liquidação e de Custódia – SELIC.

7.7.6 – Na hipótese prevista no item 7.7, alínea “d”, será instaurada Tomada de Contas Especial, além da devolução dos recursos liberados devidamente atualizados, conforme exigido para a quitação de débitos para com a Fazenda Nacional, com base na variação da Taxa Referencial do Sistema Especial de Liquidação e de Custódia – SELIC, acumulada mensalmente, até o último dia do mês anterior ao da devolução dos recursos, acrescido esse montante de 1% no mês de efetivação da devolução dos recursos à Conta Única do Tesouro Nacional.

7.8 – Para fins de efetivação da devolução dos recursos à União, a parcela de atualização referente à variação da SELIC será calculada proporcionalmente à quantidade de dias compreendida entre a data de referência (conforme IN TCU nº 76/2016, art. 9º) e a data de efetivo crédito do montante devido na conta única do Tesouro.

CLÁUSULA OITAVA – DOS BENS REMANESCENTES AO TÉRMINO DA VIGÊNCIA CONTRATUAL

8 – Os bens remanescentes decorrentes do Contrato de Repasse serão de propriedade do CONTRATADO e/ou UNIDADE EXECUTORA, quando da sua extinção, desde que vinculados à finalidade a que se destinam.

CLÁUSULA NONA – DAS PRERROGATIVAS

9 – O Gestor do Programa é a autoridade competente para coordenar e definir as diretrizes do Programa, cabendo à CONTRATANTE o acompanhamento e avaliação das ações constantes no Plano de Trabalho.

9.1 – Sempre que julgar conveniente, o Gestor do Programa poderá promover visitas *in loco* com o propósito do acompanhamento e avaliação dos resultados das atividades desenvolvidas em razão do Contrato de Repasse, observadas as normas legais e regulamentares pertinentes ao assunto.

SAC CAIXA: 0800 726 0101 (informações, reclamações, sugestões e elogios)

Para pessoas com deficiência auditiva ou de fala: caixa.gov.br/libras

Ouvidoria: 0800 725 7474

WhatsApp: CAIXA 0800 104 0104

caixa.gov.br

9.2 – É prerrogativa da União, por intermédio do Gestor do Programa e da CONTRATANTE, promover a fiscalização físico-financeira das atividades referentes ao Contrato de Repasse, bem como, conservar, em qualquer hipótese, a faculdade de assumir ou transferir a responsabilidade da execução do objeto, no caso de sua paralisação ou de fato relevante que venha a ocorrer.

9.3 – As informações relativas à celebração, execução, acompanhamento, fiscalização e de prestação de contas, inclusive àquelas referentes à movimentação financeira dos instrumentos, serão públicas, exceto nas hipóteses legais de sigilo fiscal e bancário e nas situações classificadas como de acesso restrito, consoante o ordenamento jurídico.

CLÁUSULA DÉCIMA – DOS DOCUMENTOS E DA CONTABILIZAÇÃO

10 – Obriga-se o CONTRATADO e/ou UNIDADE EXECUTORA a registrar, em sua contabilidade analítica, em conta específica do grupo vinculado ao ativo financeiro, os recursos recebidos da CONTRATANTE, tendo como contrapartida conta adequada no passivo financeiro, com subcontas identificando o Contrato de Repasse e a especificação da despesa.

10.1 – As faturas, recibos, notas fiscais e quaisquer outros documentos comprobatórios de despesas serão emitidos em nome do CONTRATADO e/ou UNIDADE EXECUTORA e mantidos em arquivo, em ordem cronológica, no próprio local em que forem contabilizados, à disposição dos órgãos de controle interno e externo, pelo prazo fixado no Contrato de Repasse.

10.1.1 – O CONTRATADO e/ou UNIDADE EXECUTORA deverá disponibilizar cópias dos comprovantes de despesas ou de outros documentos à CONTRATANTE sempre que solicitado.

CLÁUSULA DÉCIMA PRIMEIRA – DA PRESTAÇÃO DE CONTAS

11 – A Prestação de Contas referente aos recursos financeiros deverá ser apresentada à CONTRATANTE no prazo descrito no item VI das CONDIÇÕES GERAIS.

11.1 – Quando a prestação de contas não for encaminhada no prazo fixado, a CONTRATANTE estabelecerá o prazo máximo de 45 dias para sua apresentação, ou recolhimento dos recursos, incluídos os rendimentos da aplicação no mercado financeiro, atualizados pela taxa SELIC.

11.2 – Caso o CONTRATADO e/ou UNIDADE EXECUTORA não apresente a prestação de contas nem devolva os recursos nos termos do item anterior, ao término do prazo estabelecido, a CONTRATANTE registrará a inadimplência no TRANSFEREGOV por omissão do dever de prestar contas e comunicará o fato ao órgão de contabilidade analítica, para fins de instauração de Tomada de Contas Especial sob aquele argumento e adoção de outras medidas para reparação do dano ao erário, sob pena de responsabilização solidária.

11.3 – Cabe ao representante legal do CONTRATADO prestar contas dos recursos provenientes dos Contratos de Repasse firmados pelos seus antecessores.

11.3.1 – Na impossibilidade de atender ao disposto no item anterior, deve apresentar, à CONTRATANTE, e inserir no TRANSFEREGOV documento com justificativas que demonstrem o impedimento e as medidas adotadas para o resguardo do patrimônio público.

11.3.2 – Quando a impossibilidade de prestar contas decorrer de ação ou omissão do antecessor, o novo administrador solicitará a instauração de Tomada de Contas Especial.

11.3.3 – Os casos fortuitos ou de força maior que impeçam o CONTRATADO e/ou UNIDADE EXECUTORA de prestar contas dos recursos recebidos e aplicados ensejarão o envio de documentos e justificativas à CONTRATANTE, para análise e manifestação do Gestor do Programa.

CLÁUSULA DÉCIMA SEGUNDA – DO RECOLHIMENTO DE TARIFAS EXTRAORDINÁRIAS

SAC CAIXA: 0800 726 0101 (informações, reclamações, sugestões e elogios)

Para pessoas com deficiência auditiva ou de fala: caixa.gov.br/libras

Ouvidoria: 0800 725 7474

WhatsApp: CAIXA 0800 104 0104

caixa.gov.br

12 – Haverá a cobrança de tarifa extraordinária do CONTRATADO e/ou UNIDADE EXECUTORA nos seguintes casos em que esse(s) for(em) o(s) causador(es) da demanda:

Contratos regidos pela IN nº 02/2018, exceto Regime Simplificado

Descrição	Obras e Serviços de Engenharia					Demais Objetos	
	VR inferior a R\$ 1.500.000,00	VR entre R\$ 1.500.000,01 e até 5.000.000,00	VR entre 5.000.000,01 e até 20.000.000,00	VR entre 20.000.000,01 e até 80.000.000,00	VR acima de 80.000.000,00	VR inferior a R\$ 750.000,00	VR a partir de R\$ 750.000,01
	EGTE1 – Análise de Plano de Trabalho	R\$ 1.400,00	R\$ 1.400,00	R\$ 1.400,00	R\$ 1.400,00	R\$ 1.400,00	R\$ 1.400,00
EGTE4 – Verificação da Realização do Processo Licitatório	R\$ 3.000,00	R\$ 9.200,00	R\$ 12.100,00	R\$ 33.500,00	R\$ 33.500,00	R\$ 1.300,00	R\$ 4.000,00
EGTE9 – Visita de campo	R\$ 4.500,00	R\$ 8.300,00	R\$ 13.000,00	R\$ 23.000,00	R\$ 23.000,00	R\$ 3.600,00	R\$ 3.600,00
EGTE10 – Reabertura de PCF/TCE	R\$ 800,00	R\$ 4.000,00	R\$ 8.200,00	R\$ 17.100,00	R\$ 17.100,00	R\$ 900,00	R\$ 1.700,00
EGTE8.1 – Alteração de cronograma/eventograma	R\$ 1.700,00	R\$ 2.400,00	R\$ 3.000,00	R\$ 3.000,00	R\$ 3.000,00	R\$ 1.700,00	R\$ 2.400,00
EGTE8.2 – Atualização de orçamento	R\$ 2.400,00	R\$ 4.200,00	R\$ 7.000,00	R\$ 7.000,00	R\$ 7.000,00	R\$ 2.400,00	R\$ 4.200,00
EGTE8.3 – Exclusão de meta	R\$ 3.500,00	R\$ 5.500,00	R\$ 8.400,00	R\$ 8.400,00	R\$ 8.400,00	R\$ 3.500,00	R\$ 5.500,00
EGTE8.4 – Ajustes no projeto	R\$ 6.500,00	R\$ 6.500,00	R\$ 9.600,00	R\$ 9.600,00	R\$ 9.600,00	R\$ 6.500,00	R\$ 6.500,00
EGTE8.5 – Reprogramação de Remanescente de obra	R\$ 5.000,00	R\$ 7.500,00	R\$ 10.600,00	R\$ 10.600,00	R\$ 10.600,00	-	-
EGTE8.6 – Inclusão de meta	R\$ 8.500,00	R\$ 8.500,00	R\$ 12.600,00	R\$ 12.600,00	R\$ 12.600,00	R\$ 8.500,00	R\$ 8.500,00
EGTE8.7 – Alteração de escopo	R\$ 9.000,00	R\$ 14.900,00	R\$ 25.700,00	R\$ 25.700,00	R\$ 25.700,00	R\$ 2.000,00	R\$ 4.000,00

12.1 – Os valores dos serviços acima constam em tabela disponível no site do TRANSFEREGOV.

Contratos do MGI_CPS 45/2025 regidos pela Portaria SEGES/MGI nº 7.925/2024, exceto Regime Simplificado

Descrição	Até R\$ 5.000.000,00 Nível I	R\$ 5.000.000,00 a R\$ 20.000.000,00 Nível II	R\$ 20.000.000,00 a R\$ 80.000.000,00 Nível III	Superior a R\$ 80.000.000,00 Nível IV	Demais objetos Nível V
-----------	---------------------------------	--	--	--	---------------------------

SAC CAIXA: 0800 726 0101 (informações, reclamações, sugestões e elogios)

Para pessoas com deficiência auditiva ou de fala: caixa.gov.br/libras

Ouvidoria: 0800 725 7474

WhatsApp: CAIXA 0800 104 0104

caixa.gov.br

EGTE1 – Análise de Plano de Trabalho	R\$ 1.470,00	R\$ 1.470,00	R\$ 1.470,00	R\$ 1.470,00	R\$ 1.470,00
EGTE2 – Verificação do Resultado do Processo Licitatório	R\$ 9.670,00	R\$ 12.710,00	R\$ 35.200,00	R\$ 35.200,00	R\$ 1.370,00
EGTE3 – Manutenção da Vigência	R\$ 1.050,00	R\$ 1.050,00	R\$ 1.050,00	R\$ 1.050,00	R\$ 1.050,00
EGTE4 – Verificação de critérios de compatibilidade	R\$ 6.830,00	R\$ 10.100,00	R\$ 10.100,00	R\$ 10.100,00	Não se aplica
EGTE5 – Alteração de cronograma/eventograma	R\$ 2.520,00	R\$ 3.150,00	R\$ 3.150,00	R\$ 3.150,00	R\$ 1.780,00
EGTE6 – Ajustes de orçamento	R\$ 4.410,00	R\$ 7.350,00	R\$ 7.350,00	R\$ 7.350,00	R\$ 2.500,00
EGTE7 – Ajustes no Projeto	R\$ 6.830,00	R\$ 10.100,00	R\$ 10.100,00	R\$ 10.100,00	Não se aplica
EGTE8-Exclusão de Meta	R\$ 5.780,00	R\$ 8.330,00	R\$ 8.830,00	R\$ 8.330,00	R\$ 3.670,00
EGTE9 – Inclusão de Meta	R\$ 8.930,00	R\$ 13.240,00	R\$ 13.240,00	R\$ 13.240,00	R\$ 8.930,00
EGTE10 – Saldo de Obra	R\$ 7.880,00	R\$ 11.140,00	R\$ 11.140,00	R\$ 11.140,00	Não se aplica
EGTE 11 -Visita de Campo	R\$ 8.720,00	R\$ 13.660,00	R\$ 24.170,00	R\$ 24.170,00	R\$ 3.790,00
EGTE12- Reabertura de PCF/TCE	R\$ 4.200,00	R\$ 8.620,00	R\$ 17.970,00	R\$ 17.970,00	R\$ 945,00

Contratos do Regime Simplificado

Descrição	Regime Simplificado Valor de que trata o art. 184-A da Lei nº 14.133, de 1º de abril de 2021 e suas atualizações
EGTE 11 -Visita de Campo	4.720,00
EGTE12- Reabertura de PCF/TCE	840,00

12.1.1 Para o Regime Simplificado, os serviços relacionados a seguir estão inclusos no assessoramento técnico, não cabendo cobrança de tarifa extraordinária.

- reanálises dos planos de trabalho;
- prorrogações de vigência;
- prorrogações de cláusulas suspensivas;
- alterações de contrapartida;
- gestão dos empenhos.

12.2 – Os valores dos serviços acima constam em tabela disponível no site do TRANSFEREGOV e serão reajustados em conformidade com o previsto no Termo de Credenciamento vigente, assinado entre a União e a CAIXA.

SAC CAIXA: 0800 726 0101 (informações, reclamações, sugestões e elogios)

Para pessoas com deficiência auditiva ou de fala: caixa.gov.br/libras

Ouvidoria: 0800 725 7474

WhatsApp: CAIXA 0800 104 0104

caixa.gov.br

12.3 – O comprovante de pagamento da tarifa extraordinária é apresentado à CONTRATANTE previamente à realização do serviço.

CLÁUSULA DÉCIMA TERCEIRA – DA AUDITORIA

13 – Os serviços de auditoria serão realizados pelos órgãos de controle interno e externo da União, sem elidir a competência dos órgãos de controle interno e externo do CONTRATADO e/ou UNIDADE EXECUTORA, em conformidade com o Capítulo VI do Decreto nº 93.872, de 23 de dezembro de 1986.

13.1 – É livre o acesso dos servidores do Gestor e dos órgãos de controle interno e externo da União, bem como dos funcionários da CONTRATANTE, aos processos, documentos e informações referentes aos instrumentos e aos locais de execução do objeto.

13.2 – Em sendo evidenciados pelos Órgãos de Controle ou Ministério Público vícios insanáveis que impliquem nulidade da licitação realizada, o CONTRATADO deverá adotar as medidas administrativas necessárias à recomposição do erário no montante atualizado da parcela já aplicada, o que pode incluir a reversão da aprovação da prestação de contas e a instauração de Tomada de Contas Especial, independentemente da comunicação do fato ao Tribunal de Contas da União e ao Ministério Público.

CLÁUSULA DÉCIMA QUARTA – DA IDENTIFICAÇÃO DAS OBRAS E DAS AÇÕES PROMOCIONAIS

14 – É obrigatória a identificação do empreendimento com placa segundo modelo fornecido pela CONTRATANTE, durante o período de duração da obra e até que a CONTRATANTE verifique a conclusão do objeto, devendo ser afixada no prazo de até 15 dias, contados a partir da autorização da CONTRATANTE para o início dos trabalhos, sob pena de suspensão da liberação dos recursos financeiros, observadas as limitações impostas pela Lei Eleitoral nº 9.504, de 30 de setembro de 1997.

14.1 – Em qualquer ação promocional relacionada com o objeto do Contrato de Repasse será obrigatoriamente destacada a participação da CONTRATANTE, do Gestor do Programa, bem como o objeto de aplicação dos recursos, observado o disposto no §1º do art. 37 da Constituição Federal, sob pena de suspensão da liberação dos recursos financeiros, observadas as limitações impostas pela Lei Eleitoral nº 9.504, de 30 de setembro de 1997.

CLÁUSULA DÉCIMA QUINTA – DA VIGÊNCIA

15 – Este Instrumento produzirá efeitos a partir da assinatura de todas as partes, sendo o início de sua vigência a data da última assinatura e o término de acordo com o prazo descrito no item VI das CONDIÇÕES GERAIS, possibilitada a sua prorrogação mediante Termo Aditivo e aprovação da CONTRATANTE, em conformidade com as normas que regulamentam o presente Contrato de Repasse.

CLÁUSULA DÉCIMA SEXTA – DA DENÚNCIA, RESCISÃO E EXTINÇÃO

16 – O Contrato de Repasse poderá ser:

- I. Denunciado a qualquer tempo, por desistência de qualquer um dos partícipes, ficando responsáveis somente pelas obrigações e auferindo as vantagens do tempo em que participaram voluntariamente do acordo, não sendo admissível obrigatoriedade de permanência ou aplicação de sanção aos denunciante.
- II. Rescindido, em função das seguintes motivações:
 - a) inadimplemento de qualquer das cláusulas pactuadas;
 - b) constatação de falsidade ou incorreção de informação em qualquer documento apresentado; ou
 - c) verificação de circunstância que enseje a instauração de TCE; ou
- III. Extinto, quando não tiver ocorrido repasse de recursos e houver descumprimento das condições suspensivas, nos prazos estabelecidos no instrumento.

16.1 – São exemplos de motivos para rescisão do Contrato de Repasse a constatação pela CONTRATANTE das seguintes situações:

- I. A utilização dos recursos em desacordo com o Plano de Trabalho;
- II. A falsidade ou incorreção de informação de documento apresentado;

SAC CAIXA: 0800 726 0101 (informações, reclamações, sugestões e elogios)

Para pessoas com deficiência auditiva ou de fala: caixa.gov.br/libras

Ouvidoria: 0800 725 7474

WhatsApp: CAIXA 0800 104 0104

caixa.gov.br

III. A verificação de qualquer circunstância que enseje a instauração de Tomada de Contas Especial;

16.2 – Quando da denúncia ou rescisão do instrumento, o CONTRATADO deverá:

- I. devolver os saldos remanescentes, inclusive aqueles oriundos de rendimentos de aplicações financeiras, em até 30 (trinta) dias; e
- II. apresentar a prestação de contas final em até 60 (sessenta) dias.

16.3 – A denúncia, rescisão ou extinção deverá ser registrada pela CONTRATANTE no TRANSFEREGOV e publicada no Diário Oficial da União.

16.4 – Os prazos de que trata o item 16.2 deverão ser contados a partir do registro no TRANSFEREGOV.

16.5 – O não cumprimento das disposições de que trata o item 16.2 no prazo previsto ensejará instauração de TCE.

16.6 – Quando da denúncia, rescisão ou extinção do instrumento, o Gestor ou a CONTRATANTE deverá, no prazo máximo de (60) sessenta dias, contado da data do registro do evento no TRANSFEREGOV, providenciar o cancelamento dos saldos de empenho, independente do indicador de resultado primário.

16.7 - A previsão de extinção obrigatória do instrumento nos casos em que as peças documentais, objeto de cláusula suspensiva, não forem apresentadas no prazo estabelecido no instrumento ou serem rejeitadas, exceto nos casos de despesas, em valor não superior a 5% do valor global do instrumento, para elaboração de estudos de viabilidade técnica, econômica e ambiental, anteprojetos, projetos básicos e executivos, além daquelas necessárias ao licenciamento ambiental.

16.8 – Para contratos enquadrados no regime simplificado há a faculdade de os partícipes denunciarem ou rescindirem o instrumento, a qualquer tempo, nos termos do art. 91 da Portaria Conjunta MGI/MF/CGU nº 33, de 30 de agosto de 2023.

CLÁUSULA DÉCIMA SÉTIMA – DO PROVIMENTO JUDICIAL LIMINAR

17 – A existência de restrição do CONTRATADO e/ou UNIDADE EXECUTORA não foi considerada óbice à celebração do presente instrumento, em razão da decisão liminar concedida nos termos especificados no Contrato de Repasse, a qual autorizou a celebração deste instrumento, condicionada à decisão final.

17.1 – Ainda que posteriormente regularizada a restrição apontada no Contrato de Repasse, a desistência da ação ou a decisão judicial desfavorável ao CONTRATADO e/ou UNIDADE EXECUTORA implicará a desconstituição dos efeitos da respectiva liminar, com a rescisão do presente contrato e a devolução de todos os recursos que eventualmente tenha recebido, atualizados na forma da legislação em vigor.

CLÁUSULA DÉCIMA OITAVA – DA ALTERAÇÃO

18 – O presente Contrato de Repasse poderá ser alterado mediante proposta, devidamente formalizada e justificada, a ser apresentada à CONTRATANTE, em no mínimo 60 (sessenta) dias antes do término da vigência, vedada a alteração do objeto do Contrato de Repasse, exceto para:

- a) ampliação do objeto pactuado ou redução ou exclusão de meta ou etapa, desde que não desconfigure a natureza do objeto e não haja prejuízo da fruição ou funcionalidade do objeto; e
- b) alteração do local de execução do objeto, desde que, no caso de obras, não tenha sido iniciada a execução física.

18.1 – A alteração do prazo de vigência do Contrato de Repasse, em decorrência de atraso na liberação dos recursos por responsabilidade do Gestor do Programa, será promovida “de ofício” pela CONTRATANTE, limitada ao período do atraso verificado, fazendo disso imediato comunicado ao CONTRATADO e/ou UNIDADE EXECUTORA.

SAC CAIXA: 0800 726 0101 (informações, reclamações, sugestões e elogios)

Para pessoas com deficiência auditiva ou de fala: caixa.gov.br/libras

Ouvidoria: 0800 725 7474

WhatsApp: CAIXA 0800 104 0104

caixa.gov.br

18.2 – A alteração contratual referente ao valor do Contrato de Repasse será feita por meio de Termo Aditivo, ficando a majoração dos recursos de repasse sob decisão unilateral exclusiva do órgão responsável pela concepção da política pública em execução.

18.3 – São vedadas as alterações da Contrapartida que resulte em valores inferiores ou superiores aos limites mínimos e máximos definidos na Lei de Diretrizes Orçamentárias.

18.4 - O prazo de vigência de que trata o inciso “VI – Prazos” desse instrumento poderá, excepcionalmente, ser prorrogado:

I - no caso de atraso de liberação de parcelas pelo concedente ou mandatária;

II - havendo paralisação ou atraso da execução por determinação judicial, recomendação ou determinação de órgãos de controle ou em razão de caso fortuito ou força maior; ou

III - desde que devidamente justificado pelo conveniente e aceito pelo concedente ou mandatária, nos casos em que o objeto do instrumento seja voltado para:

a) aquisição de equipamentos ou execução de custeio que exijam adequação ou outro aspecto que venha retardar a entrega do bem; ou

b) execução de obras que não puderam ser iniciadas ou que foram paralisadas por eventos imprevisíveis.

18.4.1 A prorrogação em questão deverá ser compatível com o período em que houve o atraso e deverá ser viável para conclusão do objeto pactuado.

18.4.2 A prorrogação de ofício da vigência do instrumento, estabelecida no item 18.1 desta cláusula, prescinde de prévia análise da área jurídica do concedente ou da mandatária.

CLÁUSULA DÉCIMA NONA – DAS VEDAÇÕES

19 – Ao CONTRATADO é vedado:

- I. Realizar despesa em data anterior à vigência do instrumento;
- II. Alterar o objeto do contrato de repasse, exceto para as situações a seguir, desde que previamente aprovadas pela CONTRATANTE:
 - a) ampliação do objeto pactuado ou para redução ou exclusão de meta ou etapa, desde que não desconfigure a natureza do objeto e não haja prejuízo da fruição ou funcionalidade do objeto; e
 - b) alteração do local de execução do objeto, desde que, no caso de obras, não tenha sido iniciada a execução física.
- III. Utilizar, ainda que em caráter emergencial, os recursos para finalidade diversa da estabelecida no instrumento;
- IV. Realizar despesas com taxas bancárias, multas, juros ou correção monetária, inclusive referentes a pagamentos ou recolhimentos fora dos prazos, exceto no que se refere às multas e aos juros, se decorrentes de atraso na transferência de recursos pelo Gestor e desde que os prazos para pagamento e os percentuais sejam os mesmos aplicados no mercado;
- V. Pagar, a qualquer título, empresas privadas que tenham em seu quadro societário servidor público da ativa, ou empregado de empresa pública, ou de sociedade de economia mista, dos partícipes, por serviços prestados, inclusive consultoria, assistência técnica ou assemelhados;
- VI. Efetuar pagamento em data posterior à vigência do instrumento, salvo se o fato gerador da despesa tenha ocorrido durante a vigência.
- VII. Realizar despesas a título de taxa de administração, de gerência ou similar;
- VIII. Realizar despesas com publicidade, salvo a de caráter educativo, informativo ou de orientação social, da qual não constem nomes, símbolos ou imagens que caracterizem promoção pessoal e desde que previstas no plano de trabalho;
- IX. Pagar, a qualquer título, servidor ou empregado público, integrante de quadro de pessoal do órgão ou entidade pública da Administração Direta ou Indireta, salvo nas hipóteses previstas em leis federais específicas e na Lei de Diretrizes Orçamentárias;

SAC CAIXA: 0800 726 0101 (informações, reclamações, sugestões e elogios)

Para pessoas com deficiência auditiva ou de fala: caixa.gov.br/libras

Ouvidoria: 0800 725 7474

WhatsApp: CAIXA 0800 104 0104

caixa.gov.br

- X. Realizar pagamentos de diárias e passagens a militares, servidores e empregados públicos da ativa, salvo nas hipóteses previstas em leis federais específicas e na Lei de Diretrizes Orçamentárias Federal;
- XI. Transferir recursos para clubes, associações de servidores ou quaisquer entidades congêneres, exceto para creches e escolas para o atendimento pré-escolar;
- XII. Computar receitas oriundas dos rendimentos de aplicações no mercado financeiro como contrapartida;
- XIII. Adotar o regime de execução direta;
- XIV. Realizar licitação em desacordo com o estabelecido no anteprojeto ou projeto básico quando o objeto do instrumento envolver a execução de obras e serviços de engenharia;
- XV. Celebrar parcerias com entidades impedidas de receber recursos federais;

19.1 – Os custos de análise das alterações do objeto originalmente pactuado, se houver, nos casos de contrato de repasse, serão de responsabilidade exclusiva do CONTRATADO.

CLÁUSULA VIGÉSIMA – DOS REGISTROS DE OCORRÊNCIAS E DAS COMUNICAÇÕES

20 – Os documentos instrutórios ou comprobatórios relativos à execução do Contrato de Repasse deverão ser apresentados em original ou em cópia autenticada.

20.1 – As comunicações de fatos ou ocorrências relativas ao Contrato serão consideradas como regularmente feitas se inseridas no TRANSFEREGOV ou entregues por carta protocolada, telegrama, fax ou correspondência eletrônica, com comprovante de recebimento, nos endereços descritos no item VIII das CONDIÇÕES GERAIS.

CLÁUSULA VIGÉSIMA PRIMEIRA – DA DIVULGAÇÃO DE DADOS PESSOAIS SEGUNDO A LGPD

21 – Para fins de execução deste Contrato de Repasse, os PARTICIPES obrigam-se a cumprir e a manter-se de acordo com as disposições e os princípios da Lei Geral de Proteção de Dados – Lei nº 13.709/18 (LGPD), especialmente no que se refere à legalidade no tratamento dos dados pessoais a que tiverem acesso em razão deste instrumento.

21.1 – Os signatários autorizam a divulgação de seus dados pessoais constantes neste instrumento para fins de publicidade e transparência.

21.2 – Na ocorrência de qualquer incidente (perda, deleção ou exposição indesejada ou não autorizada, entre outros) que envolva as informações tratadas em razão da presente relação contratual, deverá o CONTRATADO comunicar imediatamente a CONTRATANTE através dos canais de comunicação específicos disponíveis, em especial, o e-mail gigovte@caixa.gov.br habilitado ainda para dar instruções e esclarecer dúvidas.

CLÁUSULA VIGÉSIMA SEGUNDA – DA CONCILIAÇÃO E DO FORO

22 – As partes comprometem-se a submeter eventuais controvérsias, decorrentes do presente ajuste, sempre que viável, à tentativa de conciliação perante a Câmara de Mediação e de Conciliação da Administração Federal (CCAF), da Advocacia-Geral da União, nos termos do art. 37 da Lei nº 13.140, de 2015, do art. 11 da Medida Provisória nº 2.180-35, de 24 de agosto de 2001, e do Decreto nº 11.174, de 16 de agosto de 2022. Não logrando êxito a conciliação, será competente para dirimir as questões decorrentes deste Contrato de Repasse, o foro da Justiça Federal, descrito no item VII das CONDIÇÕES GERAIS, por força do inciso I do art. 109 da Constituição Federal.

E, por estarem assim justos e pactuados firmam este Instrumento, que será assinado pelas partes, para que surta seus efeitos jurídicos e legais, em juízo e fora dele.

Assinatura da CONTRATANTE
Nome: FÁBIA CARVALHO LE LONNES

Matrícula Funcional: c084451

Assinatura do CONTRATADO
Nome: JOSÉ INÁCIO PEREIRA DA SILVA
JUNIOR

Matrícula Funcional:00001

Assinatura do Supervisor ou Coordenador
(Contrato em Conformidade)

Nome: JOÃO ZÓZIMO THOMAZ JÚNIOR

Matrícula Funcional: C104469-5

SAC CAIXA: 0800 726 0101 (informações, reclamações, sugestões e elogios)

Para pessoas com deficiência auditiva ou de fala: caixa.gov.br/libras

Ouvidoria: 0800 725 7474

WhatsApp: CAIXA 0800 104 0104

caixa.gov.br



MINISTERIO DO TURISMO

TRANSFEREGOV

Nº / ANO DA PROPOSTA:

046556/2025

OBJETO:

Construção de infraestrutura de acesso e urbanização dos Mirantes do Morro do Pinga e Cruzeiro, no município de Jerumenha/PI

CARACTERIZAÇÃO DOS INTERESSES RECÍPROCOS:

O município de Jerumenha(PI), possui 4.497 habitantes, conforme censo IBGE de 2022, faz limite com os municípios de Guadalupe e Canaveira, além de estar localizada na divisa com o estado do Maranhão ao norte, estar a 309 km da capital, possui como principais pontos turísticos a Igreja Matriz Mãe de Deus, um local histórico e religioso, a Pedra do Maranguá, um monumento natural, e a Cruz do Maragato, um monumento que marca a origem histórica da região.

RELAÇÃO ENTRE A PROPOSTA E OS OBJETIVOS E DIRETRIZES DO PROGRAMA:

A proposta está em conformidade com a Ação de Infraestrutura Turística prevista na Portaria MTur nº 6/2025, e no Programa Apoio a Projetos de Infraestrutura Turística, que contempla: Escadaria do Morro do Pinga e Urbanização do Cruzeiro, objetivando desenvolver o turismo nos municípios brasileiros com à implantação e melhoramento da infraestrutura turística, trazendo impactos positivos na economia local.

PÚBLICO ALVO:

Todos os turistas que visitam nosso o Município e indiretamente a população local.

PROBLEMA A SER RESOLVIDO:

Dotar o município de infraestrutura de apoio turístico, com a Construção de infraestrutura de acesso e urbanização do Mirante do Morro do Pinga e do Cruzeiro, Coordenadas: -7.087180, -43.501955 7°05'13.9"S 43°30'07.0"W0), com rampas de acessibilidade, paisagismo, calçamento, passarela, iluminação e sinalização turística, oferecendo maior opção de lazer e segurança aos turistas, contribuindo para o crescimento dos pontos turísticos e conseqüentemente uma maior divulgação da cidade.

RESULTADOS ESPERADOS:

Melhoria da mobilidade e acessibilidade turística do Morro do Pinga e do Cruzeiro. Ampliação do fluxo turístico para o município, aumentando a permanência média dos visitantes. Estruturação de um atrativo diferenciado e acesso seguro (escadaria), gerando emprego e renda para a comunidade local por meio do turismo. Fortalecimento da imagem do município como destino turístico integrado. Proporcionar novas e melhores experiências, além da melhoria na qualidade de vida dos moradores da região.

1 - DADOS DO CONCEDENTE

CONCEDENTE: 54000	NOME DO ÓRGÃO/ÓRGÃO SUBORDINADO OU UG: MINISTERIO DO TURISMO	
CPF DO RESPONSÁVEL: 489.921.272-00	NOME DO RESPONSÁVEL: CELSO SABINO DE OLIVEIRA	
ENDEREÇO DO RESPONSÁVEL: Tv. São Francisco, 296, Apart. 1502		CEP DO RESPONSÁVEL: 66023-530

2 - DADOS DO PROPONENTE

PROponente: 06.554.109/0001-57					
Razão Social do Proponente: MUNICIPIO DE JERUMENHA					
Endereço Jurídico do Proponente: PRACA SANTO ANTONIO, S N					
Cidade: JERUMENHA	UF: PI	Código Município: 1105	CEP: 64830000	E.A.: Administração Pública Municipal	DDD/Telefone: 8994020285
Banco: 104 - CAIXA ECONOMICA		Agência: 0638-6		Conta Corrente: 5726832333	
CPF do Responsável: 024.850.783-43		Nome do Responsável: JOSE INACIO PEREIRA DA SILVA JUNIOR			
Endereço do Responsável: AVENIDA EURIPEDES DE AGUIAR, 229, CASA - CAIXA DAGUA					CEP do Responsável: 64830000

4 - DADOS DO EXECUTOR/VALORES

VALOR GLOBAL:	R\$ 490.896,00	
VALOR DA CONTRAPARTIDA:	R\$ 3.896,00	
VALOR DOS REPASSES:	Ano	Valor
	2025	R\$ 487.000,00
VALOR DA CONTRAPARTIDA FINANCEIRA:	R\$ 3.896,00	
VALOR DA CONTRAPARTIDA EM BENS E SERVIÇOS:	R\$ 0,00	
VALOR DE RENDIMENTOS DE APLICAÇÃO:	R\$ 0,00	
INÍCIO DE VIGÊNCIA:	30/12/2025	
FIM DE VIGÊNCIA:	30/09/2028	
VIGÊNCIA DO INSTRUMENTO:	2028	

5 - CADASTRO DE OBRA

IDENTIFICADOR DA OBRA:

94145.22-16

NOME DO PROJETO:

Construção de infraestrutura de acesso e urbanização do Mirante do Morro do Pinga e do Cruzeiro no município de Jerumenha/PI

NATUREZA DA INTERVENÇÃO:

Obra

ESPÉCIE DA INTERVENÇÃO:

Construção

EIXO:

Econômico

TIPO:

Desenvolvimento

SUBTIPO:

Turismo

Geometrias

Latitude: -7.08719	Longitude: -43.50197
Latitude: -7.08731	Longitude: -43.50291
Latitude: -7.08817	Longitude: -43.50314

ESTE PROJETO DE INVESTIMENTO TEM ESTUDO DE VIABILIDADE?

Não

POSSUI PLANO NACIONAL DE POLÍTICA? Sim

PLANO NACIONAL DE POLÍTICA VINCULADO:

PNT - Plano Nacional do Turismo

HÁ PLANO DE POLÍTICA VINCULADO: Sim

TIPO DE VÍNCULOS PPA: Federal

JUSTIFICATIVA DA VINCULAÇÃO:

PPA 2024-2027 Obras para o desenvolvimento do turismo.

QUANTIDADE DE EMPREGOS GERADOS:**POPULAÇÃO BENEFICIADA:**

DESCRIÇÃO DA POPULAÇÃO BENEFICIADA:

A OBRA FOI MODELADA EM BIM?

Não

6 - PLANO DE TRABALHO

Meta nº: 1

Especificação: Projeto de Engenharia			
Unidade de Medida: UN	Quantidade: 1.0	Valor:	R\$ 15.000,00
Início Previsto: 30/12/2025	Término Previsto: 30/09/2028	Valor Global:	R\$ 490.896,00
UF: PI	Município: 1105 - JERUMENHA	CEP:	
Endereço:			
Etapa/Fase nº: 1			
Especificação: Projeto de Engenharia			
Quantidade: 1.0 UN	Valor: R\$ 15.000,00	Início Previsto: 30/12/2025	Término Previsto: 31/07/2027

Meta nº: 2

Especificação: Construção de infraestrutura de acesso e urbanização do Mirante do Morro do Pinga e do Cruzeiro no município de Jerumenha/PI			
Unidade de Medida: UN	Quantidade: 1.0	Valor:	R\$ 475.896,00
Início Previsto: 30/12/2025	Término Previsto: 30/09/2028	Valor Global:	R\$ 490.896,00
UF: PI	Município: 1105 - JERUMENHA	CEP:	
Endereço:			
Etapa/Fase nº: 1			
Especificação: Construção de infraestrutura de acesso e urbanização do Mirante do Morro do Pinga e do Cruzeiro no município de Jerumenha/PI			
Quantidade: 1.0 UN	Valor: R\$ 475.896,00	Início Previsto: 30/12/2025	Término Previsto: 31/07/2027

7 - CRONOGRAMA DE DESEMBOLSO MINISTERIO DO TURISMO

MÊS DESEMBOLSO: Dezembro		ANO: 2025
META Nº: 1	VALOR DA META: R\$ 15.000,00	
DESCRIÇÃO: Projeto de Engenharia		
META Nº: 2	VALOR DA META: R\$ 472.000,00	
DESCRIÇÃO: Construção de infraestrutura de acesso e urbanização do Mirante do Morro do Pinga e do Cruzeiro no município de Jerumenha/PI		
VALOR DO REPASSE:	R\$ 487.000,00	PARCELA Nº: 1

8 - CRONOGRAMA DE DESEMBOLSO MUNICIPIO DE JERUMENHA

MÊS DESEMBOLSO: Dezembro		ANO: 2025
META Nº: 2	VALOR DA META: R\$ 3.896,00	
DESCRIÇÃO: Construção de infraestrutura de acesso e urbanização do Mirante do Morro do Pinga e do Cruzeiro no município de Jerumenha/PI		
VALOR DO REPASSE:	R\$ 3.896,00	PARCELA Nº: 1

9 - PLANO DE APLICAÇÃO DETALHADO

DESCRIÇÃO DO BEM/SERVIÇO: Construção de infraestrutura de acesso e urbanização do Mirante do Morro do Pinga e do Cruzeiro no município de Jerumenha/PI				
NATUREZA DA AQUISIÇÃO: Recursos do Instrumento			NATUREZA DA DESPESA: 449051	
ENDEREÇO DE LOCALIZAÇÃO: Praça Santo Antônio, 470, Centro, Jerumenha-PI- 64.830-000				
CEP: 64830-000	UF: PI	MUNICÍPIO: 1105 - JERUMENHA		
UNIDADE: UN	QUANTIDADE: 1,00	V. UNITÁRIO: R\$ 475.896,00	V.TOTAL: R\$ 475.896,00	
OBSERVAÇÃO: O valor total das metas do cronograma físico (R\$ 485.000,00) associadas ao programa código 5400020250008 está diferente do valor global cadastrado para o programa (R\$ 490.896,00).				
DESCRIÇÃO DO BEM/SERVIÇO: Projeto de Engenharia				
NATUREZA DA AQUISIÇÃO: Recursos do Instrumento			NATUREZA DA DESPESA: 339039	
ENDEREÇO DE LOCALIZAÇÃO: Praça Santo Antônio, 470, Centro, Jerumenha-PI- 64.830-000				
CEP: 64830-000	UF: PI	MUNICÍPIO: 1105 - JERUMENHA		
UNIDADE: UN	QUANTIDADE: 1,00	V. UNITÁRIO: R\$ 15.000,00	V.TOTAL: R\$ 15.000,00	
OBSERVAÇÃO:				

10 - PLANO DE APLICAÇÃO CONSOLIDADO

NATUREZA DA DESPESA				
Código	Total	Recursos	Contrapartida Bens e Serviços	Rendimento de Aplicação
449051	R\$ 475.896,00	R\$ 475.896,00	R\$ 0,00	R\$ 0,00
339039	R\$ 15.000,00	R\$ 15.000,00	R\$ 0,00	R\$ 0,00
TOTAL GERAL:	R\$ 490.896,00			

11 - DECLARAÇÃO

Na qualidade de representante legal do proponente, declaro, para fins de prova junto ao _____ para efeitos e sob as penas da Lei, que inexistente qualquer débito em mora ou situação de inadimplência com o Tesouro Nacional ou qualquer órgão ou entidade da Administração Pública Federal, que impeça a transferência de recursos oriundos da dotações consignadas nos orçamentos da União, na forma deste plano de trabalho.

Pede Deferimento,

Local e Data

Proponente

12 - APROVAÇÃO PELO CONCEDENTE DO PLANO DE TRABALHO

Aprovado

Local e Data

Concedente
(Representante legal do Órgão ou Entidade)

13 - ANEXOS

Comprovantes de Capacidade Técnica e Gerencial

Nome do Arquivo:

Declaração de Capacidade Técnica e Gerencial ----.pdf

Comprovação da Contrapartida

Nome do Arquivo:

Declaração de Contrapartida ----.pdf

Documentos Digitalizados do Instrumento

Nome do Arquivo:

DOU CR 984386 JERUMENHA.pdf

OF 3893_2025 - PM JERUMENHA - 1105418-89 - Ofício de Celebração ao Legislativo.pdf

PM JERUMENHA - 1105418-89 - Contrato de Repasse2.pdf

00.360.305/0001-04; Objeto 2ª Etapa da Reforma do Estádio de Futebol no Município de Lagoa de São de Francisco/PI.; Programa Esporte para a Vida; Valor: R\$ 586.400,00; dos recursos: R\$ 584.400,00, correrão à conta da União no exercício de 2025, UG 180006, Gestão 00001, Programa de Trabalho 27812512600SL0000, NE 2025NE001285, de 18/12/2025, e R\$ 2.000,00 de contrapartida. Vigência 30/09/2028 - 29/12/2025 FÁBIA CARVALHO LE LONNES e João Arilson de Mesquita Bezerra.

Contrato de Repasse nº 989556/2025, firmado pelo Município de SAO MIGUEL DA BAIXA GRANDE-PI, CNPJ 01.612.623/0001-88, junto à União Federal por intermédio do Ministério do Esporte, representada pela Caixa Econômica Federal, CNPJ 00.360.305/0001-04; Objeto Construção de campo society no Município de São Miguel da Baixa Grande-PI; Programa Esporte para a Vida; Valor: R\$ 489.548,00; dos recursos: R\$ 488.948,00, correrão à conta da União no exercício de 2025, UG 180006, Gestão 00001, Programa de Trabalho 27812512600SL0002, NE 2025NE001309, de 22/12/2025, e R\$ 600,00 de contrapartida. Vigência 30/09/2028 - 29/12/2025 FÁBIA CARVALHO LE LONNES e FRANCISCO BISPO DAS CHAGAS.

Contrato de Repasse nº 989647/2025, firmado pelo Município de AROAZES-PI, CNPJ 06.554.984/0001-39, junto à União Federal por intermédio do Ministério do Esporte, representada pela Caixa Econômica Federal, CNPJ 00.360.305/0001-04; Objeto Reforma do Estádio Municipal, no Município de Aroazes/PI.; Programa Esporte para a Vida; Valor: R\$ 390.100,00; dos recursos: R\$ 389.600,00, correrão à conta da União no exercício de 2025, UG 180006, Gestão 00001, Programa de Trabalho 27812512600SL0000, NE 2025NE001294, de 22/12/2025, e R\$ 500,00 de contrapartida. Vigência 30/09/2028 - 30/12/2025 FÁBIA CARVALHO LE LONNES e MANOEL PORTELA DE CARVALHO NETO.

Contrato de Repasse nº 984386/2025, firmado pelo Município de JERUMENHA-PI, CNPJ 06.554.109/0001-57, junto à União Federal por intermédio do Ministério do Turismo, representada pela Caixa Econômica Federal, CNPJ 00.360.305/0001-04; Objeto Construção de infraestrutura de acesso e urbanização dos Mirantes do Morro do Pinga e Cruzeiro, no município de Jerumenha/PI; Programa Turismo, Esse é o Destino; Valor: R\$ 490.896,00; dos recursos: R\$ 487.000,00, correrão à conta da União no exercício de 2025, UG 540007, Gestão 00001, Programa de Trabalho 23695232310V00000, NE 2025NE000326, de 10/11/2025, e R\$ 3.896,00 de contrapartida. Vigência 30/09/2028 - 30/12/2025 FÁBIA CARVALHO LE LONNES e JOSE INACIO PEREIRA DA SILVA JUNIOR.

Contrato de Repasse nº 980871/2025, firmado pelo Município de PIRIPIRI-PI, CNPJ 06.553.861/0001-83, junto à União Federal por intermédio do Ministério do Esporte, representada pela Caixa Econômica Federal, CNPJ 00.360.305/0001-04; Objeto Construção de Campo Society, no Município de Piripiri/PI.; Programa Esporte para a Vida; Valor: R\$ 478.600,00; dos recursos: R\$ 477.500,00, correrão à conta da União no exercício de 2025, UG 180006, Gestão 00001, Programa de Trabalho 27812512600SL0000, NE 2025NE000233, de 29/09/2025, e R\$ 1.100,00 de contrapartida. Vigência 30/09/2028 - 30/12/2025 FÁBIA CARVALHO LE LONNES e JOVENÍLIA ALVES DE OLIVEIRA MONTEIRO.

Contrato de Repasse nº 991014/2025, firmado pelo Município de Nova Boa Vista-RS, CNPJ 94.704.061/0001-83, junto à União Federal por intermédio do Ministério das Cidades, representada pela Caixa Econômica Federal, CNPJ 00.360.305/0001-04; Objeto Pavimentação urbana na Rua Madeira; Programa Mobilidade Urbana; Valor: R\$ 400.000,00; dos recursos: R\$ 389.863,00, correrão à conta da União no exercício de 2025, UG 175004, Gestão 00001, Programa de Trabalho 15451231900T10000, NE 2025NE001951, de 26/12/2025, e R\$ 10.137,00 de contrapartida. Vigência 30/09/2028 - 30/12/2025 CARLOS ALBERTO PIZARRO e CLEBER BADIN.

EXTRATO DE CONTRATO

Contrato de Repasse nº 986460/2025, firmado pelo Município de VISTA SERRANA-PB, CNPJ 09.151.598/0001-94, junto à União Federal por intermédio do Ministério do Turismo, representada pela Caixa Econômica Federal, CNPJ 00.360.305/0001-04; Objeto Reforma de Mirante no Município de Vista Serrana - PB; Programa Turismo, Esse é o Destino; Valor: R\$ 975.000,00; dos recursos: R\$ 974.000,00, correrão à conta da União no exercício de 2025, UG 540007, Gestão 00001, Programa de Trabalho 23695232310V00000, NE 2025NE000629, de 28/11/2025, e R\$ 1.000,00 de contrapartida. Vigência 29/09/2028 - 26/12/2025 RONILSON BARBOSA DIAS e EMMANUEL DA NOBREGA DIAS.

Contrato de Repasse nº 985942/2025, firmado pelo Município de DEMERVAL LOBAO-PI, CNPJ 06.554.885/0001-57, junto à União Federal por intermédio do Ministério do Esporte, representada pela Caixa Econômica Federal, CNPJ 00.360.305/0001-04; Objeto Construção de Campo Society, no Município de Demerval Lobão/PI.; Programa Esporte para a Vida; Valor: R\$ 489.548,00; dos recursos: R\$ 488.948,00, correrão à conta da União no exercício de 2025, UG 180006, Gestão 00001, Programa de Trabalho 27812512600SL0000, NE 2025NE000711, de 26/11/2025, e R\$ 600,00 de contrapartida. Vigência 30/09/2028 - 26/12/2025 FÁBIA CARVALHO LE LONNES e LUIS GONZAGA DE CARVALHO JÚNIOR.

Contrato de Repasse nº 983363/2025, firmado pelo Município de TANQUE DO PIAUI-PI, CNPJ 01.612.616/0001-86, junto à União Federal por intermédio do Ministério do Esporte, representada pela Caixa Econômica Federal, CNPJ 00.360.305/0001-04; Objeto Construção Pista Cooper na Zona Urbana do Município de Tanque do Piauí - PI; Programa Esporte para a Vida; Valor: R\$ 390.600,00; dos recursos: R\$ 389.600,00, correrão à conta da União no exercício de 2025, UG 180006, Gestão 00001, Programa de Trabalho 27812512600SL0000, NE 2025NE000510, de 24/10/2025, e R\$ 1.000,00 de contrapartida. Vigência 30/09/2028 - 26/12/2025 FÁBIA CARVALHO LE LONNES e NATANAEL SALES DE SOUSA.

Contrato de Repasse nº 985136/2025, firmado pelo Município de TANQUE DO PIAUI-PI, CNPJ 01.612.616/0001-86, junto à União Federal por intermédio do Ministério do Turismo, representada pela Caixa Econômica Federal, CNPJ 00.360.305/0001-04; Objeto Construção de Mirante no município de Tanque do Piauí/PI; Programa Turismo, Esse é o Destino; Valor: R\$ 634.147,00; dos recursos: R\$ 633.100,00, correrão à conta da União no exercício de 2025, UG 540007, Gestão 00001, Programa de Trabalho 23695232310V00000, NE 2025NE000437, de 17/11/2025, e R\$ 1.047,00 de contrapartida. Vigência 30/09/2028 - 26/12/2025 FÁBIA CARVALHO LE LONNES e NATANAEL SALES DE SOUSA.

Termo de Compromisso nº 986751/2025, firmado pelo Município de JOSE DE FREITAS-PI, CNPJ 06.554.786/0001-75, junto à União Federal por intermédio do Ministério do Esporte, representada pela Caixa Econômica Federal, CNPJ 00.360.305/0001-04; Objeto Construção do Espaço Esportivo Comunitário, no Município de José de Freitas/PI.; Programa Esporte para a Vida; Valor: R\$ 1.462.500,00; dos recursos: R\$ 877.500,00, correrão à conta da União no exercício de 2025, UG 180006, Gestão 00001, Programa de Trabalho 27812512600SL0001, NE 2025NE000777, e R\$ 585.000,00 nos exercícios subsequentes, e R\$ 0,00 de contrapartida. Vigência 26/09/2028 - 29/12/2025 FÁBIA CARVALHO LE LONNES e PEDRO GOMES DOS SANTOS FILHO.

Contrato de Repasse nº 983633/2025, firmado pelo Município de JARDIM DO MULATO-PI, CNPJ 41.522.343/0001-01, junto à União Federal por intermédio do Ministério do Esporte, representada pela Caixa Econômica Federal, CNPJ 00.360.305/0001-04; Objeto Reforma e Ampliação do Estádio Municipal, no Município de Jardim do Mulato/PI.; Programa Esporte para a Vida; Valor: R\$ 390.100,00; dos recursos: R\$ 389.600,00, correrão à conta da União no exercício de 2025, UG 180006, Gestão 00001, Programa de Trabalho 27812512600SL0000, NE 2025NE000559, de 31/10/2025, e R\$ 500,00 de contrapartida. Vigência 30/09/2028 - 29/12/2025 FÁBIA CARVALHO LE LONNES e Dejar Lima de Sousa.

Termo de Compromisso nº 986854/2025, firmado pelo Município de ELESBAO VELOSO-PI, CNPJ 06.554.844/0001-60, junto à União Federal por intermédio do Ministério do Esporte, representada pela Caixa Econômica Federal, CNPJ 00.360.305/0001-04; Objeto Construção do Espaço Esportivo Comunitário no Município de Elesbão Veloso/PI.; Programa Esporte para a Vida; Valor: R\$ 1.462.500,00; dos recursos: R\$ 877.500,00, correrão à conta da União no exercício de 2025, UG 180006, Programa de Trabalho 27812512600SL0001, NE 2025NE000774, e R\$ 585.000,00 nos exercícios subsequentes. Vigência:30/09/2028 - 26/12/2025 FÁBIA CARVALHO LE LONNES e JOSE RONALDO GOMES BARBOSA.

Contrato de Repasse nº 983369/2025, firmado pelo Município de JOSE DE FREITAS-PI, CNPJ 06.554.786/0001-75, junto à União Federal por intermédio do Ministério do Esporte, representada pela Caixa Econômica Federal, CNPJ 00.360.305/0001-04; Objeto Ampliação de campo de futebol, no Município de José de Freitas/PI.; Programa Esporte para a Vida; Valor: R\$ 390.100,00; dos recursos: R\$ 389.600,00, correrão à conta da União no exercício de 2025, UG 180006, Gestão 00001, Programa de Trabalho 27812512600SL0000, NE

2025NE000500, de 24/10/2025, e R\$ 500,00 de contrapartida. Vigência 30/09/2028 - 29/12/2025 FÁBIA CARVALHO LE LONNES e PEDRO GOMES DOS SANTOS FILHO.

Contrato de Repasse nº 981472/2025, firmado pelo Município de CURRALINHOS-PI, CNPJ 01.612.579/0001-06, junto à União Federal por intermédio do Ministério das Cidades, representada pela Caixa Econômica Federal, CNPJ 00.360.305/0001-04; Objeto PAVIMENTAÇÃO DE VIAS PÚBLICAS NO MUNICÍPIO DE CURRALINHOS - PI.; Programa Mobilidade Urbana; Valor: R\$ 1.055.013,00; dos recursos: R\$ 1.053.913,00, correrão à conta da União no exercício de 2025, UG 175004, Gestão 00001, Programa de Trabalho 15451231900T10000, NE 2025NE000975, de 03/10/2025, e R\$ 1.100,00 de contrapartida. Vigência 30/09/2028 - 29/12/2025 FÁBIA CARVALHO LE LONNES e EVERARDO LIMA ARAÚJO.

Contrato de Repasse nº 988332/2025, firmado pelo Município de SAO MIGUEL DO FIDALGO-PI, CNPJ 01.612.611/0001-53, junto à União Federal por intermédio do Ministério do Esporte, representada pela Caixa Econômica Federal, CNPJ 00.360.305/0001-04; Objeto Construção Quadra Society no município de São Miguel do Fidalgo/PI.; Programa Esporte para a Vida; Valor: R\$ 390.600,00; dos recursos: R\$ 389.600,00, correrão à conta da União no exercício de 2025, UG 180006, Gestão 00001, Programa de Trabalho 27812512600SL0000, NE 2025NE001128, de 10/12/2025, e R\$ 1.000,00 de contrapartida. Vigência 30/09/2028 - 29/12/2025 FÁBIA CARVALHO LE LONNES e ERIMAR SOARES DE SOUSA.

Contrato de Repasse nº 989489/2025, firmado pelo Município de ITATUBA-PB, CNPJ 08.865.628/0001-61, junto à União Federal por intermédio do Ministério do Esporte, representada pela Caixa Econômica Federal, CNPJ 00.360.305/0001-04; Objeto Construção de Ginásio Poliesportivo no Município de Itatuba/PB.; Programa Esporte para a Vida; Valor: R\$ 1.463.000,00; dos recursos: R\$ 1.461.000,00, correrão à conta da União no exercício de 2025, UG 180006, Gestão 00001, Programa de Trabalho 27812512600SL0000, NE 2025NE001282, de 18/12/2025, e R\$ 2.000,00 de contrapartida. Vigência 29/09/2028 - 26/12/2025 RONILSON BARBOSA DIAS e JOSMAR LACERDA MARTINS.

Contrato de Repasse nº 987385/2025, firmado pelo Município de PIANCÓ-PB, CNPJ 09.148.727/0001-95, junto à União Federal por intermédio do Ministério do Turismo, representada pela Caixa Econômica Federal, CNPJ 00.360.305/0001-04; Objeto Readequação do Mirante de Santo Antônio, no município de Piancó/PB.; Programa Turismo, Esse é o Destino; Valor: R\$ 974.981,00; dos recursos: R\$ 974.000,00, correrão à conta da União no exercício de 2025, UG 540007, Gestão 00001, Programa de Trabalho 23695232310V00000, NE 2025NE000659, de 02/12/2025, e R\$ 981,00 de contrapartida. Vigência 29/09/2028 - 29/12/2025 RONILSON BARBOSA DIAS e JULIO EDUARDO VENANCIO PINHEIRO.

Termo de Compromisso nº 987487/2025, firmado pelo Município de PIANCÓ-PB, CNPJ 09.148.727/0001-95, junto à União Federal por intermédio do Ministério do Esporte, representada pela Caixa Econômica Federal, CNPJ 00.360.305/0001-04; Objeto Construção do Espaço Esportivo Comunitário no município de Piancó/PB; Programa Esporte para a Vida; Valor: R\$ 1.462.500,00; dos recursos: R\$ 877.500,00, correrão à conta da União no exercício de 2025, UG 180006, Programa de Trabalho 27812512600SL0001, NE 2025NE000995, e R\$ 585.000,00 nos exercícios subsequentes, e R\$ 0,00 de contrapartida. Vigência -29/09/2028 - 26/12/2025 WALMARK CLAY ALMEIDA DOS SANTOS e JULIO EDUARDO VENANCIO PINHEIRO.

Contrato de Repasse nº 986835/2025, firmado pelo Município de SERRA REDONDA-PB, CNPJ 08.868.937/0001-95, junto à União Federal por intermédio do Ministério do Turismo, representada pela Caixa Econômica Federal, CNPJ 00.360.305/0001-04; Objeto Construção de infraestrutura de acesso ao Monte Aparecida, no município de Serra Redonda/PB.; Programa Turismo, Esse é o Destino; Valor: R\$ 975.000,00; dos recursos: R\$ 974.000,00, correrão à conta da União no exercício de 2025, UG 540007, Gestão 0001, Programa de Trabalho 23695232310V00000, NE 2025NE000642, de 02/12/2025, e R\$ 1.000,00 de contrapartida. Vigência 29/09/2028 - 26/12/2025 RONILSON BARBOSA DIAS e FRANCISCO BERNARDO DOS SANTOS.

GERÊNCIA EXECUTIVA GOVERNO PIRACICABA - SP

EXTRATO DE CONTRATO

Contrato de Repasse nº 975067/2025, firmado pelo MUNICÍPIO DE ARARAS-SP, CNPJ 44.215.846/0001-14, junto à União Federal por intermédio do MINISTÉRIO DAS CIDADES, representada pela Caixa Econômica Federal, CNPJ 00.360.305/0001-04; Objeto ILUMINAÇÃO DE VIAS PÚBLICAS DO MUNICÍPIO DE ARARAS/SP.; Programa Cidades Melhores; Valor: R\$ 1.015.000,00; dos recursos: R\$ 1.000.000,00, correrão à conta da União no exercício de 2025, UG 175004, Gestão 00001, Programa de Trabalho 15451560100SY0000, NE 2025NE000144, de 22/05/2025, UG 175004, Gestão 00001, Programa de Trabalho 15451560100SY0000, NE 2025NE000369, de 27/06/2025, UG 175004, Gestão 00001, Programa de Trabalho 15451560100SY0000, NE 2025NE001719, de 02/12/2025, e R\$ 15.000,00 de contrapartida. Vigência 29/09/2028 - 29/12/2025, Léia Aparecida Dias da Silva Ferreira e Irineu Norival Maretto.

Contrato de Repasse nº 988849/2025, firmado pelo MUNICÍPIO DE IBATÉ-SP, CNPJ 45.355.575/0001-65, junto à União Federal por intermédio do MINISTÉRIO DO TURISMO, representada pela Caixa Econômica Federal, CNPJ 00.360.305/0001-04; Objeto REFORMA E REVITALIZAÇÃO DA PRAÇA JOÃO EVANGELISTA E DO CENTRO DE EVENTOS JOSÉ CERNY NO MUNICÍPIO DE IBATÉ/SP.; Programa Turismo, Esse é o Destino; Valor: R\$ 713.481,00; dos recursos: R\$ 712.481,00, correrão à conta da União no exercício de 2025, UG 540007, Gestão 00001, Programa de Trabalho 23695232310V00000, NE 2025NE000786, de 12/12/2025, e R\$ 1.000,00 de contrapartida. Vigência 29/09/2028 - 29/12/2025, Léia Aparecida Dias da Silva Ferreira e Ronaldo Rodrigo Venturi

Contrato de Repasse nº 988338/2025, firmado pelo MUNICÍPIO DE SÃO JOSÉ DO RIO PARDO-SP, CNPJ 45.741.659/0001-37, junto à União Federal por intermédio do MINISTÉRIO DAS CIDADES, representada pela Caixa Econômica Federal, CNPJ 00.360.305/0001-04; Objeto RECAPEAMENTO DE VIAS URBANAS.; Programa Mobilidade Urbana; Valor: R\$ 480.624,00; dos recursos: R\$ 469.468,00, correrão à conta da União no exercício de 2025, UG 175004, Gestão 00001, Programa de Trabalho 15451231900T10000, NE 2025NE001745, de 09/12/2025, e R\$ 6.156,00 nos exercícios subsequentes, e R\$ 5.000,00 de contrapartida. Vigência 29/09/2028 - 30/12/2025, Léia Aparecida Dias da Silva Ferreira e Márcio Callegari Zanetti.

EXTRATO DE CONTRATO

Contrato de Repasse nº 988031/2025, firmado pelo MUNICÍPIO DE PIRACICABA-SP, CNPJ 46.341.038/0001-29, junto à União Federal por intermédio do MINISTÉRIO DO TURISMO, representada pela Caixa Econômica Federal, CNPJ 00.360.305/0001-04; Objeto REVITALIZAÇÃO DO PARQUE DA RUA DO PORTO NO MUNICÍPIO DE PIRACICABA/SP; Programa Turismo, Esse é o Destino; Valor: R\$ 1.398.541,00; dos recursos: R\$ 1.384.541,00, correrão à conta da União no exercício de 2025, UG 540007, Gestão 00001, Programa de Trabalho 23695232310V00000, NE 2025NE000727, de 05/12/2025, e R\$ 14.000,00 de contrapartida. Vigência 29/09/2028 - 22/12/2025 Hélio Donizete Zanatta e Márcio Antônio de Paula Capato.

Contrato de Repasse nº 988434/2025, firmado pelo MUNICÍPIO DE PIRACICABA-SP, CNPJ 46.341.038/0001-29, junto à União Federal por intermédio do MINISTÉRIO DAS CIDADES, representada pela Caixa Econômica Federal, CNPJ 00.360.305/0001-04; Objeto IMPLANTAÇÃO DE QUALIFICAÇÃO VIÁRIA, EM VIA PÚBLICA LOCALIZADA EM PERÍMETRO URBANO, NO MUNICÍPIO DE PIRACICABA.; Programa Mobilidade Urbana; Valor: R\$ 685.000,00; dos recursos: R\$ 674.903,00, correrão à conta da União no exercício de 2025, UG 175004, Gestão 00001, Programa de Trabalho 15451231900T10000, NE 2025NE001801, de 10/12/2025, e R\$ 10.097,00 de contrapartida. Vigência 29/09/2028 - 22/12/2025 Hélio Donizete Zanatta e Márcio Antônio de Paula Capato.

Contrato de Repasse nº 986534/2025, firmado pelo MUNICÍPIO DE SANTA CRUZ DAS PALMEIRAS-SP, CNPJ 46.371.654/0001-22, junto à União Federal por intermédio do MINISTÉRIO DAS CIDADES, representada pela Caixa Econômica Federal, CNPJ 00.360.305/0001-04; Objeto RECAPEAMENTO ASFÁLTICO EM RUAS DO MUNICÍPIO DE SANTA CRUZ DAS PALMEIRAS/SP (PERÍMETRO URBANO); Programa Mobilidade Urbana; Valor: R\$ 405.658,00; dos recursos: R\$ 384.205,00, correrão à conta da União no exercício de 2025, UG 175004, Gestão 00001, Programa de Trabalho 15451231900T10000, NE 2025NE001516, de 01/12/2025, e R\$ 5.658,00 nos exercícios

